

# CIRCULATEURS AVEC ROUE SPHÉRIQUE POUR EAU CHAUDE SANITAIRE



Pompe de circulation pour installations d'eau chaude sanitaire de type fermé et en surpression ou à vase ouvert. Corps unique en laiton, roue sphérique en acier, moteur à rotor noyé.

Disponible dans la version avec corps pompe pour raccords (version V) dans laquelle sont incorporés le clapet antiretour et la vanne d'isolement à boisseau



sphérique et avec corps pompe avec filet R 1/2" (version R) dans laquelle les vannes (antiretour et d'isolement) doivent être installées séparément.

- **Indice de protection** : IP 44
- **Pression de service maximum** : 10 bars
- **Température de service maximum** : 95°C

## ACCESSOIRES

Clapet antiretour RV 153 - Filet 1/2"

Vanne d'isolement à boisseau sphérique KV 150 - Filet 1/2"

Régulateur de circulation ZR 30/50 - Filet 1/2"

Bride de purge EF 150 - Filet spécial

Roue/rotor

Moteur BWZ 152 KT - Temporisateur mécanique

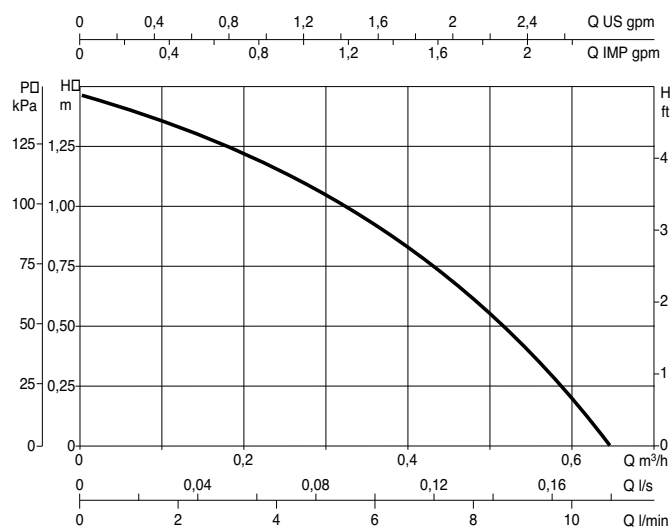
Moteur BWZ 152 ou T - Temporisateur mécanique

Moteur BWZ 153 KT - Sans temporisateur

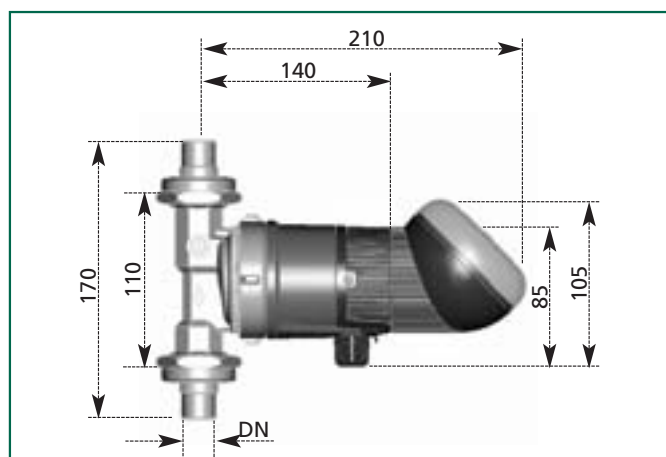
Moteur BWZ 152 ou T - Sans temporisateur

Temporisateur Z 152 KT - Temporisateur mécanique

Temporisateur Z 152 ou T - Temporisateur mécanique

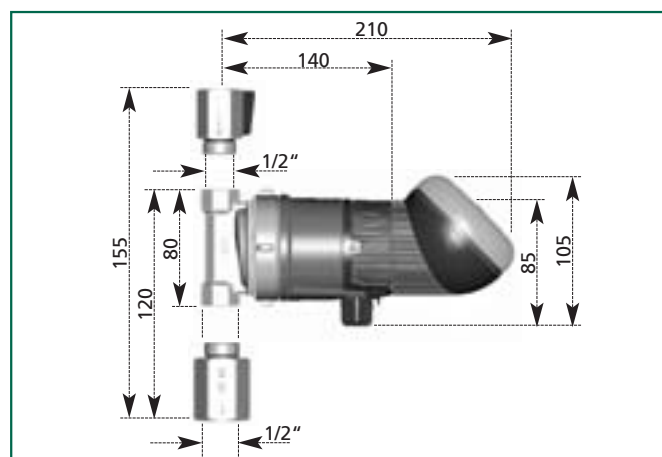


## CIRCULATEURS avec corps pompe pour raccords (V)



MODÈLE	VERSIONS	ALIMENTATION 50 Hz	MANCHONS D'ACCOUPEMENT 1/2"	ENTRAXE mm
<b>BWZ 152 V KT</b>	temporisateur mécanique	1 x 230 V~	1/2"	110
<b>BWZ 152 V o T</b>	temporisateur mécanique	1 x 230 V~	1/2"	110
<b>BW 152 V KT</b>	sans temporisateur	1 x 230 V~	1/2"	110
<b>BW 152 V o T</b>	sans temporisateur	1 x 230 V~	1/2"	110

## CIRCULATEURS avec corps pompe avec filet R 1/2"



MODÈLE	VERSIONS	ALIMENTATION 50 Hz	MANCHONS D'ACCOUPEMENT 1/2"	ENTRAXE mm
<b>BWZ 152 R 1/2" KT</b>	temporisateur mécanique	1 x 230 V~	1/2"	80
<b>BWZ 152 R 1/2" o T</b>	temporisateur mécanique	1 x 230 V~	1/2"	80
<b>BW 152 R 1/2" KT</b>	sans temporisateur	1 x 230 V~	1/2"	80
<b>BW 152 R 1/2" o T</b>	sans temporisateur	1 x 230 V~	1/2"	80