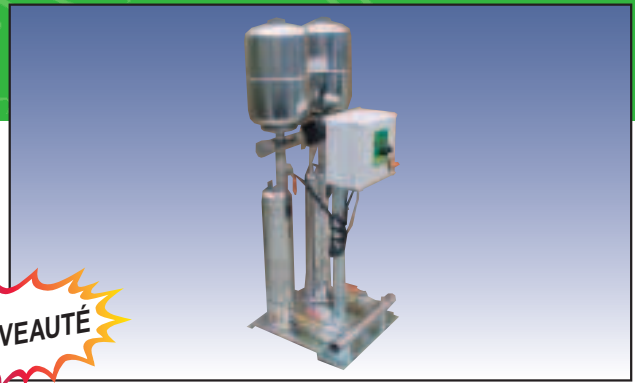


2 PULSAR DRY AVEC 2 PULSAR DRY 5"



Groupe de relevage avec 2 pompes multicellulaires immergées PULSAR DRY, avec base, collecteur d'aspiration et de refoulement en acier inox, 2 réservoirs à membrane et coffret électrique muni de :

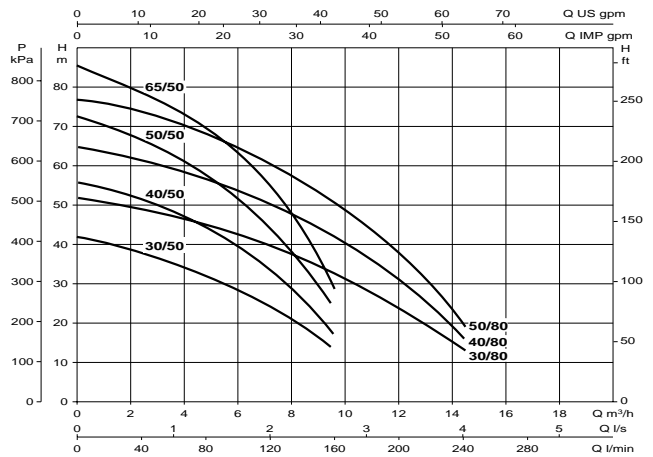
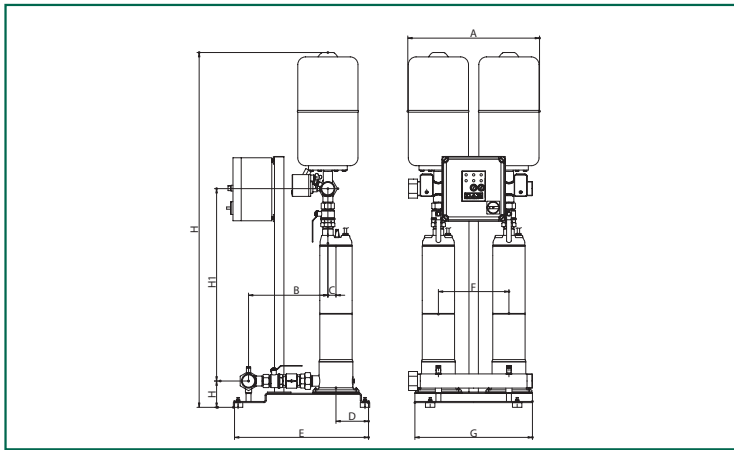
Version monophasée :

- Inverseur automatique, pour l'échange de l'ordre de départ des pompes à chaque démarrage
- Interrupteur général
- Possibilité de raccorder un flotteur ou un pressostat pour la protection contre la marche à sec
- Circuit auxiliaire en basse tension avec transformateur et fusibles de protection

Version triphasée :

- Inverseur automatique, pour l'échange de l'ordre de départ des pompes à chaque démarrage
- Interrupteur général de verrouillage porte qui interrompt l'alimentation électrique à l'ouverture du coffret.
- Circuit auxiliaire en basse tension avec transformateur et fusibles de protection.
- Possibilité de raccorder un flotteur ou un pressostat pour la protection contre la marche à sec.

CARACTERISTIQUES ELECTRIQUES ET HYDRAULIQUES



MODÈLE	ALIMENTATION 50 Hz	P2 NOMINALE		In A	DEBIT L/h	PRESSION MAX POUVANT BAR	ETALONNAGE PRESSOSTAT BAR
		kW	HP				
2 PULSAR DRY 30/50 M	1x220-240 V~	2x0,55	2x0,75	2x4,4	8.200-4.400	3,8	2÷3,3
2 PULSAR DRY 40/50 M	1x220-240 V~	2x0,75	2x1	2x5,2	8.000-4.400	5	3÷4,5
2 PULSAR DRY 50/50 M	1x220-240 V~	2x1	2x1,36	2x6,5	7.600-5.000	6,5	4÷5,5
2 PULSAR DRY 65/50 M	1x220-240 V~	2x1,2	2x1,6	2x7,8	7.600-5.500	8	5÷6,5
2 PULSAR DRY 30/80 M	1x220-240 V~	2x0,75	2x1	2x5,2	11.000-7.000	4,5	2,5÷4
2 PULSAR DRY 40/80 M	1x220-240 V~	2x1	2x1,36	2x6,5	11.000-7.100	5,8	3,5÷5
2 PULSAR DRY 50/80 M	1x220-240 V~	2x1,2	2x1,6	2x7,8	11.200-8.000	7,2	4÷5,5
2 PULSAR DRY 30/50 T	3x400 V~	2x0,55	2x0,75	2x1,65	8.200-4.400	3,8	2÷3,3
2 PULSAR DRY 40/50 T	3x400 V~	2x0,75	2x1	2x1,85	8.000-4.400	5	3÷4,5
2 PULSAR DRY 50/50 T	3x400 V~	2x1	2x1,36	2x2,4	7.600-5.000	6,5	4÷5,5
2 PULSAR DRY 65/50 T	3x400 V~	2x1,2	2x1,6	2x2,9	7.600-5.500	8	5÷6,5
2 PULSAR DRY 30/80 T	3x400 V~	2x0,75	2x1	2x1,85	11.000-7.000	4,5	2,5÷4
2 PULSAR DRY 40/80 T	3x400 V~	2x1	2x1,36	2x2,4	11.000-7.100	5,8	3,5÷5
2 PULSAR DRY 50/80 T	3x400 V~	2x1,2	2x1,6	2x2,9	11.200-8.000	7,2	4÷5,5

MODÈLE	A	B	C	D	E	F	G	H	H1	H2	Ø COLLECTEURS		POIDS Kg
											DA (asp.)	DM (reflux)	
2 PULSAR DRY 30/50 M	560	338	34	139	570	300	500	1415	724	112	2"	2"	67
2 PULSAR DRY 40/50 M	560	338	34	139	570	300	500	1415	724	112	2"	2"	67
2 PULSAR DRY 50/50 M	560	338	34	139	570	300	500	1482	791	112	2"	2"	66
2 PULSAR DRY 65/50 M	560	338	34	139	570	300	500	1415	724	112	2"	2"	66
2 PULSAR DRY 30/80 M	560	338	34	139	570	300	500	1415	724	112	2"	2"	67
2 PULSAR DRY 40/80 M	560	338	34	139	570	300	500	1482	791	112	2"	2"	67
2 PULSAR DRY 50/80 M	560	338	34	139	570	300	500	1415	724	112	2"	2"	66
2 PULSAR DRY 30/50 T	560	338	34	139	570	300	500	1415	724	112	2"	2"	67
2 PULSAR DRY 40/50 T	560	338	34	139	570	300	500	1415	724	112	2"	2"	67
2 PULSAR DRY 50/50 T	560	338	34	139	570	300	500	1415	724	112	2"	2"	66
2 PULSAR DRY 65/50 T	560	338	34	139	570	300	500	1509	818	112	2"	2"	66
2 PULSAR DRY 30/80 T	560	338	34	139	570	300	500	1415	724	112	2"	2"	67
2 PULSAR DRY 40/80 T	560	338	34	139	570	300	500	1415	724	112	2"	2"	67
2 PULSAR DRY 50/80 T	560	338	34	139	570	300	500	1509	818	112	2"	2"	66