

GROUPES 1K - 2K - 3K AVEC POMPES CENTRIFUGES MONOCELLULAIRES



Groupes proposés pour les installations de relevage et transvasement et pour l'approvisionnement en eau dans des processus industriels et agricoles spéciaux. Construits avec des caractéristiques d'avant-garde, ils se caractérisent par la haute technologie finalisée pour le rendement maximum.

L'utilisation d'électropompes "K" monocellulaires pour grands débits offre, en plus de la simplicité de construction, une grande fiabilité et robustesse.

La demande de grandes performances hydrauliques et d'une fiabilité absolue trouve, dans ces groupes une réponse incomparable.

PARTIE HYDRAULIQUE

- 1-2-3 électropompes centrifuges monocellulaires K à axe horizontal ;
- Base en acier zingué avec 4 supports antivibratoires en caoutchouc ;
- Vanne à bride, clapet antiretour à bride contre les coups de bélier, manchon élastique à bride sur l'aspiration ;
- Collecteur de refoulement, à bride, zingué avec bride borgne zinguée et vanne à bride ;
- Manchons élastiques antivibratoires de raccordement au tuyau de refoulement ;
- Manomètre radial avec vanne d'isolement ;
- Support orientable pour coffret électrique en acier zingué ;
- Réservoirs à membrane.

PARTIE ÉLECTRIQUE

COFFRET ÉLECTRIQUE

Démarrage direct pour puissances unitaires jusqu'à 11 kW inclus.

Démarrage étoile-triangle pour puissances unitaires à partir de 5,5 kW inclus.

Armoire en tôle IP 55 avec fermeture à levier avec serrure. Interrupteur de verrouillage porte, coupe-circuits à distance avec relais thermique et fusibles de protection électropompes, circuit auxiliaire à basse tension (24 Volts) pour commande coupe-circuits à distance, temporisateur réglable pour l'arrêt retardé des électropompes (marche supplémentaire), système d'échange de l'ordre de départ pour groupes à 2-3 électropompes. Sélecteurs pour fonctionnement électropompes en Automatique (au moyen de pressostats situés sur le collecteur de refoulement) ou en Manuel. Bornier de connexion d'un éventuel pressostat d'arrêt pour pression minimum, interrupteur à flotteur pour arrêt marche à sec, démarrage pompes à

distance.

PRESSOSTATS DE COMMANDE

Pressostats de commande électropompes pré-étalonnés installés sur le collecteur de refoulement. Les pressostats, avec les coupe-circuits à distance, commandent l'inversion, en cascade, des électropompes.

ÉLECTROPOMPE PILOTE - DE COMPENSATION (intervient pour petits puisages d'eau dans l'installation - évite les démarrages inutiles des électropompes principales)

Les groupes sont disponibles également avec électropompe pilote KV 3 munie de vannes et raccordée aux collecteurs d'aspiration et de refoulement. Circuit électrique de commande et protection pompe pilote à l'intérieur du coffret électrique électropompes principales pour les groupes 1-2 K. Coffret électrique de commande séparé pour les groupes 3 K.

ESSAI HEBDOMADAIRE (à demander en phase de commande, ne peut pas être ajouté dans un second temps)

Les groupes sont disponibles également avec le système d'essai hebdomadaire, constitué d'une horloge programmatrice hebdomadaire, d'une alarme acoustique-lumineuse, d'une électrovanne de vidage située sur le collecteur de refoulement, d'un bouton d'arrêt d'urgence à réarmement automatique et d'un pressostat de pression minimum.

Avec l'essai hebdomadaire, les électropompes sont mises en marche périodiquement pendant quelques minutes afin d'éviter leur blocage en cas de périodes d'inutilisation.

À la fin de l'essai, l'alarme signale les éventuelles anomalies.

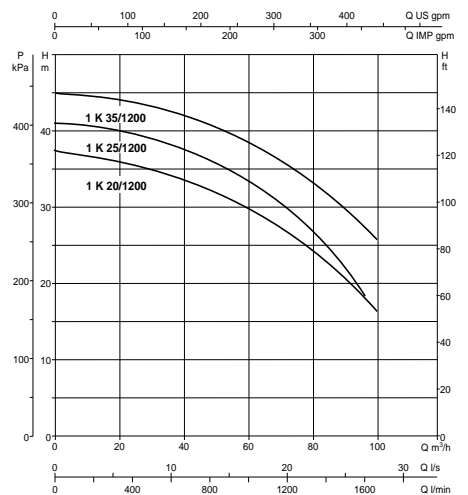
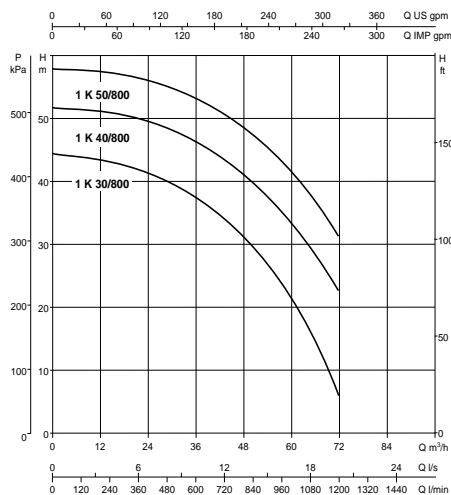
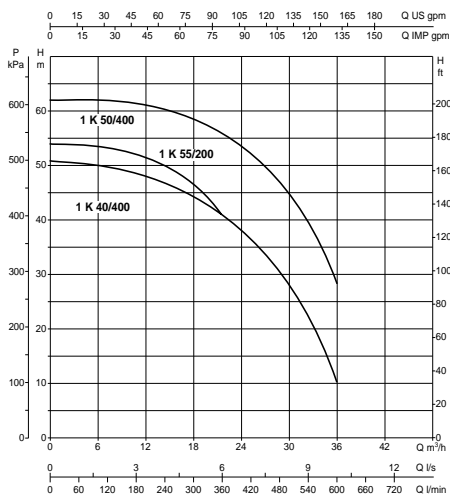
Les groupes sont fournis dans un solide emballage en carton sur palette en bois, avec notice d'instructions et schéma électrique.

Les groupes 1K - 2K - 3K sont disponibles également dans la version "Économique" ;

- coffret électrique, sans temporisateur de marche supplémentaire, fixé sur la base des pompes
- tuyau flexible ou manchon antivibratoire de raccordement à l'installation, fourni en option.

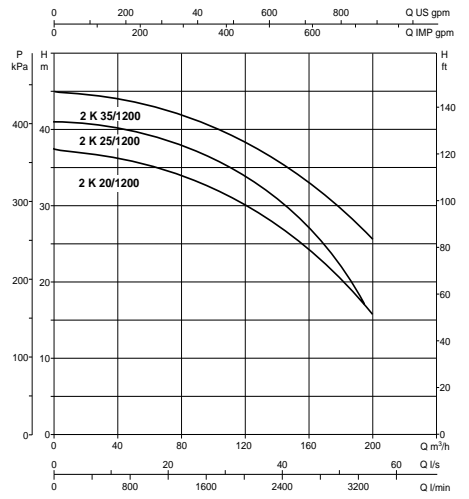
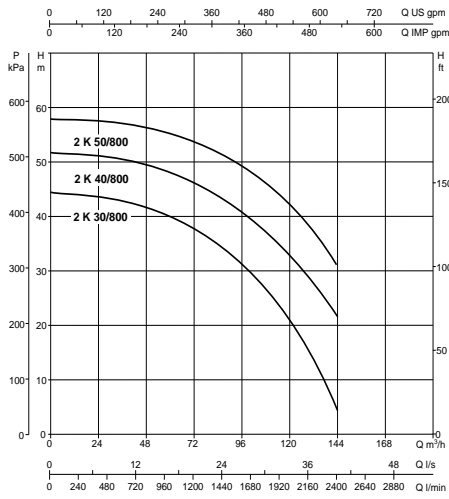
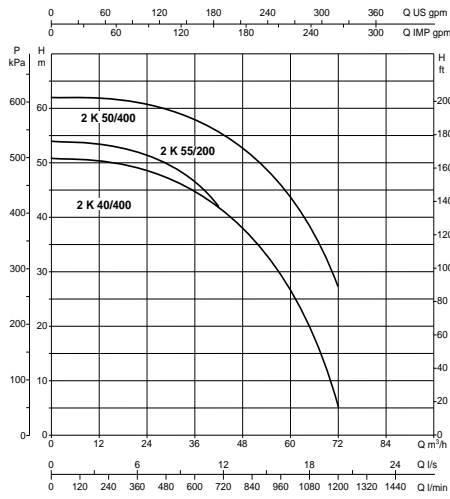
CARACTERISTIQUES ELECTRIQUES ET HYDRAULIQUES

1K

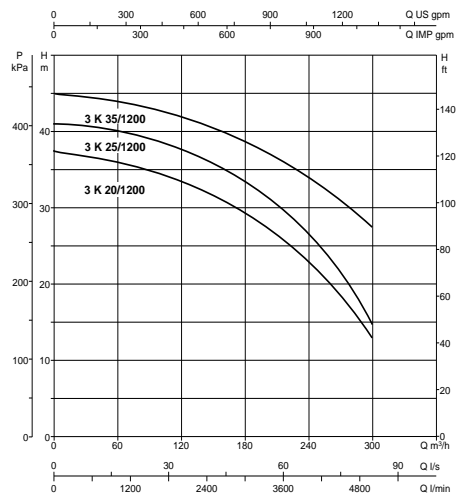
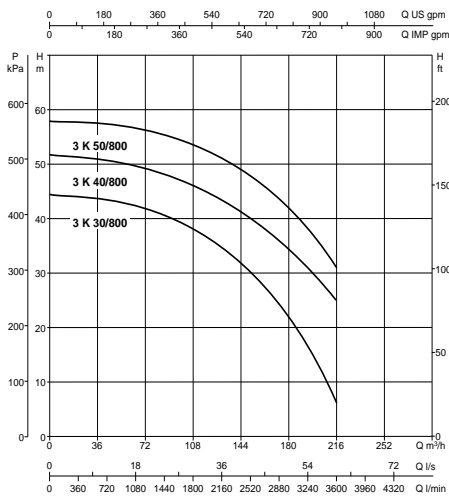
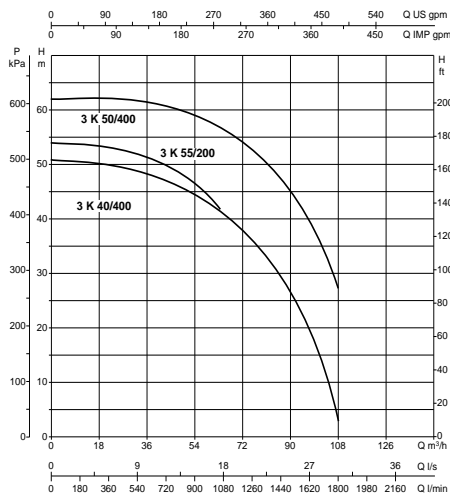


CARACTERISTIQUES ELECTRIQUES ET HYDRAULIQUES

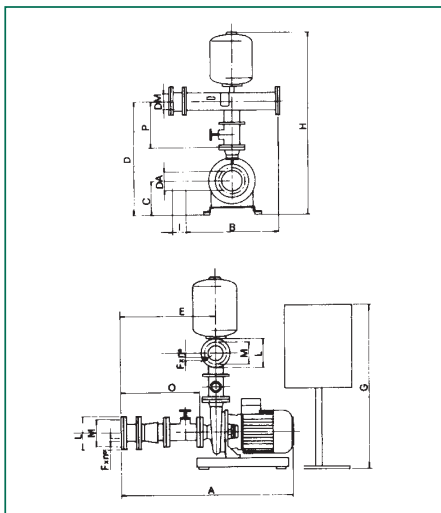
2K



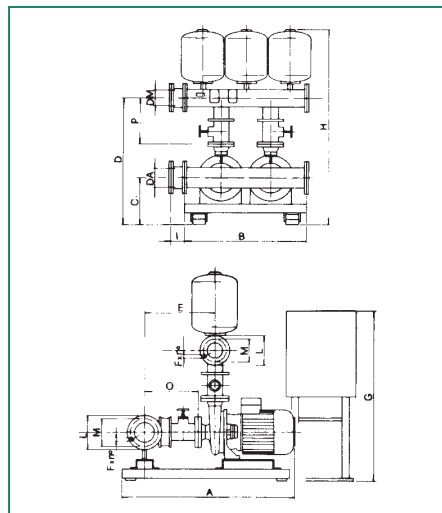
3K



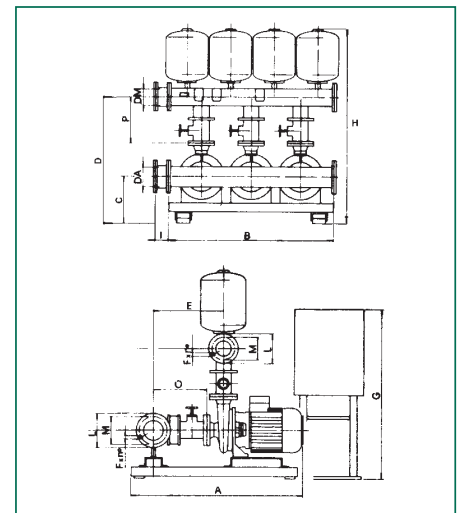
1K



2K



3K



CARACTERISTIQUES ELECTRIQUES ET HYDRAULIQUES

1K

MODÈLE	ALIMENTATION 50 Hz	P2 NOMINALE		In A	DEBIT m ³ /h ⁽¹⁾	ETALONNAGE PRESSOSTAT BAR	PRESSION MAX POUVANT BAR	POMPE PILOTE *		
		kW	HP					TYPE	P2 kW HP	
1 K 55/200 T	3x400 V ~	4	5,5	16,3-9,4	17,0-8,0	4,3÷5,1	5,2	KV 6/7 T	1,1	1,5
1 K 40/400 T	3x400 V ~	5,5	7,5	11,5	29,0-17,0	2,7÷4,6	4,9	KV 6/7 T	1,1	1,5
1 K 50/400 T	3x400 V ~	7,5	10	15	33,5-20,0	3,6÷5,8	6,2	KV 3/10 T	1,1	1,5
1 K 30/800 T	3x400 V ~	7,5	10	14	60,0-27,5	2,2÷3,9	4,4	KV 6/7 T	1,1	1,5
1 K 40/800 T	3x400 V ~	9,2	12,5	18	66,0-36,0	2,7÷4,7	5	KV 6/7 T	1,1	1,5
1 K 50/800 T	3x400 V ~	11	15	20,5	72,0-36,0	3,2÷5,5	5,75	KV 3/10 T	1,1	1,5
1 K 20/1200 T	3x400 V ~	7,5	10	15,4	93,0-48,0	1,2÷2,7	3	KV 6/7 T	1,1	1,5
1 K 25/1200 T	3x400 V ~	9,2	12,5	18	96,0-48,0	1,7÷3,3	3,7	KV 6/7 T	1,1	1,5
1 K 35/1200 T	3x400 V ~	11	15	19,3	96,0-48,0	2,5÷3,8	4,2	KV 6/7 T	1,1	1,5

(1) Les données se réfèrent aux pompes de service.

* Pompe pilote disponible sur demande.

2K

MODÈLE	ALIMENTATION 50 Hz	P2 NOMINALE		In A	DEBIT m ³ /h ⁽¹⁾	ETALONNAGE PRESSOSTAT BAR	PRESSION MAX POUVANT BAR	POMPE PILOTE *		
		kW	HP					TYPE	P2 kW HP	
2 K 55/200 T	3x400 V ~	2x4	2x5,5	2x16,3-9,4	34,0-16,0	4,3÷5,1	5,2	KV 6/7 T	1,1	1,5
2 K 40/400 T	3x400 V ~	2x5,5	2x7,5	2x11,5	54,0-34,0	2,7÷4,6	4,9	KV 6/7 T	1,1	1,5
2 K 50/400 T	3x400 V ~	2x7,5	2x10	2x15	67,0-40,0	3,6÷5,8	6,2	KV 3/10 T	1,1	1,5
2 K 30/800 T	3x400 V ~	2x7,5	2x10	2x14	120,0-55,0	2,2÷3,9	4,4	KV 6/7 T	1,1	1,5
2 K 40/800 T	3x400 V ~	2x9,2	2x12,5	2x18	132,0-72,0	2,7÷4,7	5	KV 6/7 T	1,1	1,5
2 K 50/800 T	3x400 V ~	2x11	2x15	2x20,5	144,0-72,0	3,2÷5,5	5,75	KV 3/10 T	1,1	1,5
2 K 20/1200 T	3x400 V ~	2x7,5	2x10	2x15,4	186,0-96,0	1,2÷2,7	3	KV 6/7 T	1,1	1,5
2 K 25/1200 T	3x400 V ~	2x9,2	2x12,5	2x18	192,0-96,0	1,7÷3,3	3,7	KV 6/7 T	1,1	1,5
2 K 35/1200 T	3x400 V ~	2x11	2x15	2x19,3	192,0-120,0	2,5÷3,8	4,2	KV 6/7 T	1,1	1,5

(1) Les données se réfèrent aux pompes de service.

* Pompe pilote disponible sur demande.

3K

MODÈLE	ALIMENTATION 50 Hz	P2 NOMINALE		In A	DEBIT m ³ /h ⁽¹⁾	ETALONNAGE PRESSOSTAT BAR	PRESSION MAX POUVANT BAR	POMPE PILOTE *		
		kW	HP					TYPE	P2 kW HP	
3 K 55/200 T	3x400 V ~	3x4	3x5,5	3x16,3-9,4	51,0-24,0	4,3÷5,1	5,2	KV 6/7 T	1,1	1,5
3 K 40/400 T	3x400 V ~	3x5,5	3x7,5	3x11,5	87,0-51,0	2,7÷4,6	4,9	KV 6/7 T	1,1	1,5
3 K 50/400 T	3x400 V ~	3x7,5	3x10	3x15	100,5-60,0	3,6÷5,8	6,2	KV 3/10 T	1,1	1,5
3 K 30/800 T	3x400 V ~	3x7,5	3x10	3x14	180,0-82,5	2,2÷3,9	4,4	KV 6/7 T	1,1	1,5
3 K 40/800 T	3x400 V ~	3x9,2	3x12,5	3x18	198,0-108,0	2,7÷4,7	5	KV 6/7 T	1,1	1,5
3 K 50/800 T	3x400 V ~	3x11	3x15	3x20,5	216,0-108,0	3,2÷5,5	5,75	KV 3/10 T	1,1	1,5
3 K 20/1200 T	3x400 V ~	3x7,5	3x10	3x15,4	279,0-144,0	1,2÷2,7	3	KV 6/7 T	1,1	1,5
3 K 25/1200 T	3x400 V ~	3x9,2	3x12,5	3x18	288,0-144,0	1,7÷3,3	3,7	KV 6/7 T	1,1	1,5
3 K 35/1200 T	3x400 V ~	3x11	3x15	3x19,3	288,0-180,0	2,5÷3,8	4,2	KV 6/7 T	1,1	1,5

(1) Les données se réfèrent aux pompes de service.

* Pompe pilote disponible sur demande.

DIMENSIONS ET POIDS

1K

MODÈLE	A	B	C	D	E	G	H	O	P	DIMENSIONS COLLECTEURS										POIDS Kg
										DA (asp.)					DM (reflux)					
										Ø DA	I	L	M	Fxn°	Ø DM	I	L	M	Fxn°	
1 K 55/200 T	750	450	210	600	360	1005	1165	290	200	2"	-	-	-	-	2 1/2"	-	-	-	-	130
1 K 40/400 T	1100	530	250	700	460	1005	1300	370	250	DN 65	115	180	140	18x4	DN 80	130	200	160	18x4	250
1 K 50/400 T	950	530	250	700	460	1005	1300	370	250	DN 65	115	180	140	18x4	DN 80	130	200	160	18x4	259
1 K 30/800 T	1120	530	250	700	490	1005	1355	500	280	DN 80	130	200	160	18x4	DN 80	130	200	160	18x4	274
1 K 40/800 T	1120	530	250	700	490	1005	1355	500	280	DN 80	130	200	160	18x4	DN 80	130	200	160	18x4	279
1 K 50/800 T	1120	530	250	700	490	1005	1355	500	280	DN 80	130	200	160	18x4	DN 80	130	200	160	18x4	284
1 K 20/1200 T	1150	530	250	700	490	1005	1355	500	280	DN 80	130	200	160	18x4	DN 100	135	200	160	18x4	281
1 K 25/1200 T	1150	530	250	700	490	1005	1355	500	280	DN 80	130	200	160	18x4	DN 100	135	200	160	18x4	287
1 K 35/1200 T	1150	530	250	700	490	1005	1355	500	280	DN 80	130	200	160	18x4	DN 100	135	200	160	18x4	293

2K

MODÈLE	A	B	C	D	E	G	H	O	P	DIMENSIONS COLLECTEURS										POIDS Kg
										DA (asp.)					DM (reflux)					
										Ø DA	I	L	M	Fxn°	Ø DM	I	L	M	Fxn°	
2 K 55/200 T	850	720	200	585	425	1005	1165	380	260	DN 80	130	200	160	18x4	DN 80	130	200	160	18x4	242
2 K 40/400 T	1220	1000	300	770	590	1250	1300	490	260	DN 100	135	220	180	18x8	DN 100	135	220	180	18x8	513
2 K 50/400 T	1220	1000	300	770	590	1250	1300	490	260	DN 100	135	220	180	18x8	DN 100	135	220	180	18x8	525
2 K 30/800 T	1300	1000	300	805	650	1250	1415	550	280	DN 150	180	285	240	22x8	DN 125	170	250	210	18x8	594
2 K 40/800 T	1300	1000	300	805	650	1250	1415	550	280	DN 150	180	285	240	22x8	DN 125	170	250	210	18x8	630
2 K 50/800 T	1300	1000	300	805	650	1250	1415	550	280	DN 150	180	285	240	22x8	DN 125	170	250	210	18x8	648
2 K 20/1200 T	1300	1000	300	805	650	1250	1415	580	280	DN 200	205	340	295	22x8	DN 150	180	285	240	18x8	610
2 K 25/1200 T	1300	1000	300	805	650	1250	1415	580	280	DN 200	205	340	295	22x8	DN 150	180	285	240	18x8	625
2 K 35/1200 T	1300	1000	300	805	650	1250	1415	580	280	DN 200	205	340	295	22x8	DN 150	180	285	240	18x8	640

3K

MODÈLE	A	B	C	D	E	G	H	O	P	DIMENSIONS COLLECTEURS										POIDS Kg
										DA (asp.)					DM (reflux)					
										Ø DA	I	L	M	Fxn°	Ø DM	I	L	M	Fxn°	
3 K 55/200 T	900	1100	200	595	435	1005	1185	390	260	DN 100	135	220	180	18x8	DN 100	135	220	180	18x8	365
3 K 40/400 T	1220	1200	300	770	590	1250	1300	500	260	DN 125	170	250	210	18x8	DN 125	170	250	210	18x8	725
3 K 50/400 T	1220	1200	300	770	590	1250	1300	500	260	DN 125	170	250	210	18x8	DN 125	170	250	210	18x8	743
3 K 30/800 T	1300	1200	300	805	650	1250	1415	550	280	DN 150	180	285	240	22x8	DN 150	180	285	240	22x8	828
3 K 40/800 T	1300	1200	300	805	650	1250	1415	550	280	DN 150	180	285	240	22x8	DN 150	180	285	240	22x8	845
3 K 50/800 T	1300	1200	300	805	650	1250	1415	550	280	DN 150	180	285	240	22x8	DN 150	180	285	240	22x8	875
3 K 20/1200 T	1300	1200	300	805	650	1250	1415	580	280	DN 200	205	340	295	22x8	DN 200	205	340	295	22x8	920
3 K 25/1200 T	1300	1200	300	805	650	1250	1415	580	280	DN 200	205	340	295	22x8	DN 200	205	340	295	22x8	940
3 K 35/1200 T	1300	1200	300	805	650	1250	1415	580	280	DN 200	205	340	295	22x8	DN 200	205	340	295	22x8	958