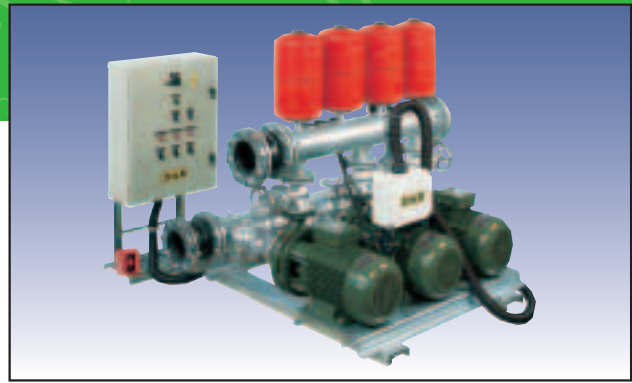


GROUPES 1K - 2K - 3K AVEC POMPES CENTRIFUGES BICELLULAIRES - À 2 ROUES OPPOSÉES



Groupes de relevage de l'eau adaptés à des installations de type civil : immeubles, hôtels, installations touristiques et industrielles. L'utilisation d'électropompes centrifuges bicellulaires garantit un rapport puissance/pression élevé en assurant une pression constante. Ils sont caractérisés par la solidité de la construction, la compacité, le haut rendement et le fonctionnement très silencieux.

PARTIE HYDRAULIQUE

- 1-2-3 Électropompes centrifuges bicellulaires K à axe horizontal ;
- Base en acier zingué avec 4 supports antivibratoires en caoutchouc ;
- 1 Vanne à boisseau sphérique avec raccord et 1 clapet antiretour sur l'aspiration ;
- Collecteur de refoulement fileté, en acier zingué et bouchon femelle ou bride borgne de fermeture ;
- Vanne à boisseau sphérique avec raccord de refoulement ;
- Tuyau flexible antivibratoire ou manchon antivibratoire de raccordement au tuyau de refoulement ;
- Manomètre radial avec vanne d'isolement ;
- Support orientable pour coffret électrique en acier zingué ;
- Réservoirs à membrane

PARTIE ÉLECTRIQUE

COFFRET ÉLECTRIQUE

Démarrage direct pour puissances unitaires jusqu'à 11 kW inclus.

Démarrage étoile-triangle pour puissances unitaires à partir de 5,5 kW inclus.

Armoire en tôle IP 55 avec fermeture à levier avec serrure Interrupteur de verrouillage porte, coupe-circuits à distance avec relais thermique et fusibles de protection électropompes, circuit auxiliaire à basse tension (24 Volts) pour commande coupe-circuits à distance, temporisateur réglable pour l'arrêt retardé des électropompes (marche supplémentaire), système d'échange de l'ordre de départ pour groupes à 2-3 électropompes. Sélecteurs pour fonctionnement électropompes en Automatique (au moyen de pressostats situés sur le collecteur de refoulement) ou en Manuel. Bornier de connexion d'un éventuel pressostat d'arrêt pour

pression minimum, interrupteur à flotteur pour arrêt marche à sec, démarrage pompes à distance.

PRESSOSTATS DE COMMANDE

Pressostats de commande électropompes pré-étalonnés installés sur le collecteur de refoulement. Les pressostats, avec les coupe-circuits à distance, commandent l'inversion, en cascade, des électropompes.

ÉLECTROPOMPE PILOTE - DE COMPENSATION (intervient pour petits puisages d'eau dans l'installation - évite les démarrages inutiles des électropompes principales)

Les groupes sont disponibles également avec électropompe pilote KV 3 munie de vannes et raccordée aux collecteurs d'aspiration et de refoulement. Circuit électrique de commande et protection pompe pilote à l'intérieur du coffret électrique électropompes principales pour les groupes 1-2K. Coffret électrique de commande séparé pour les groupes 3K.

ESSAI HEBDOMADAIRE (à demander en phase de commande, ne peut pas être ajouté dans un second temps)

Les groupes sont disponibles également avec le système d'essai hebdomadaire, constitué d'une horloge programmatrice hebdomadaire, d'une alarme acoustique-lumineuse, d'une électrovanne de vidage située sur le collecteur de refoulement, d'un bouton d'arrêt d'urgence à réarmement automatique et d'un pressostat de pression minimum.

Avec l'essai hebdomadaire, les électropompes sont mises en marche périodiquement pendant quelques minutes afin d'éviter leur blocage en cas de périodes d'inutilisation.

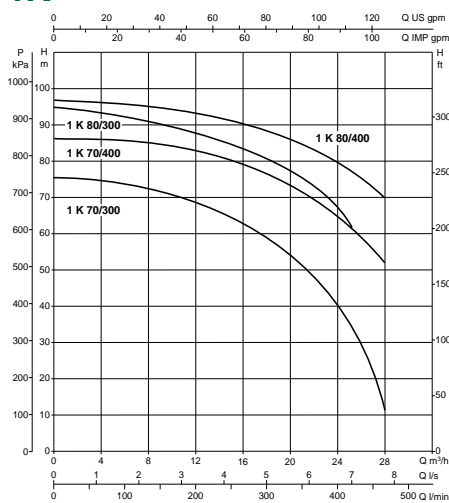
À la fin de l'essai, l'alarme signale les éventuelles anomalies.

Les groupes sont fournis dans un solide emballage en carton sur palette en bois, avec notice d'instructions et schéma électrique.

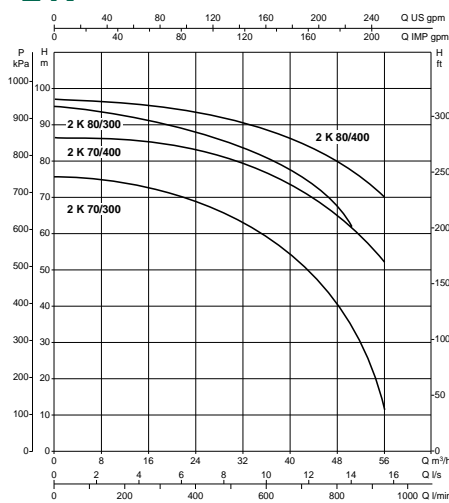
Les groupes 1K - 2K - 3K sont disponibles également dans la version "Économique" ;

- coffret électrique, sans temporisateur de marche supplémentaire, fixé sur la base des pompes
- tuyau flexible ou manchon antivibratoire de raccordement à l'installation, fourni en option.

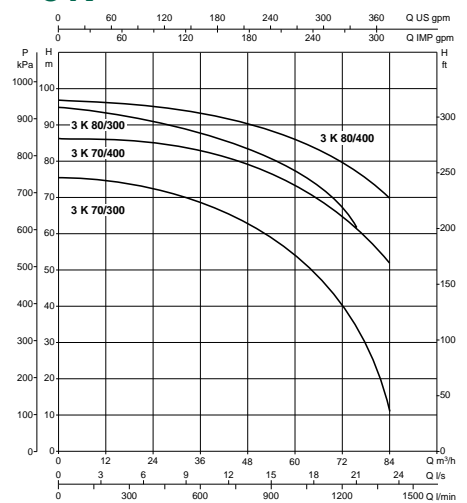
1K



2K



3K



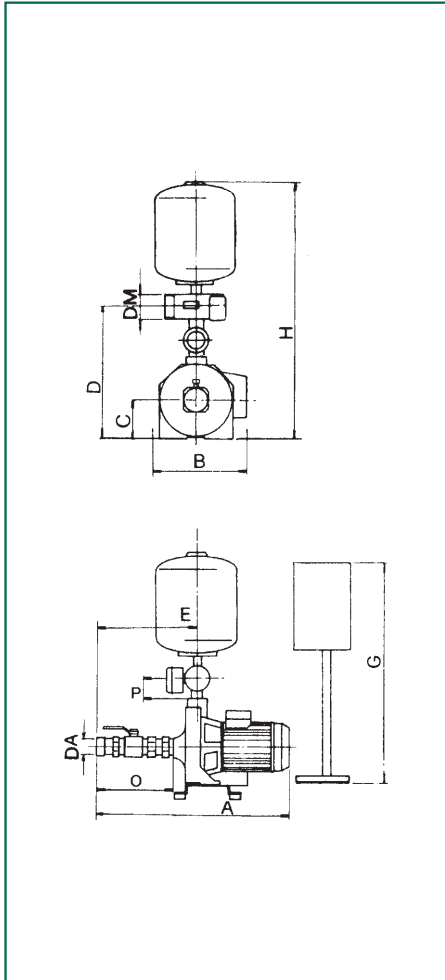
GROUPES 1-2-3 K

MODÈLE	ALIMENTATION 50 Hz	P2 NOMINALE		In A	DEBIT L/h	ETALONNAGE PRESSOSTAT ⁽¹⁾ BAR	PRESSION MAX POUVANT BAR
		kW	HP				
1 K 70/300 T	3x400 V~	5,5	7,5	12,3	24.600-15.000	5÷7	7,6
1 K 80/300 T	3x400 V~	7,5	10	17,3	24.600-15.000	6,5÷8,5	9,5
1 K 70/400 T	3x400 V~	9,2	12,5	17,8	27.300-14.400	6÷8	8,6
1 K 80/400 T	3x400 V~	11	15	20,6	28.200-18.800	7÷9	9,7
2 K 70/300 T	3x400 V~	2x5,5	2x7,5	2x12,3	49.200-30.000	5÷7	7,6
2 K 80/300 T	3x400 V~	2x7,5	2x10	2x17,3	49.200-30.000	6,5÷8,5	9,5
2 K 70/400 T	3x400 V~	2x9,2	2x12,5	2x17,8	54.600-28.800	6÷8	8,6
2 K 80/400 T	3x400 V~	2x11	2x15	2x20,6	56.400-36.000	7÷9	9,7
3 K 70/300 T	3x400 V~	3x5,5	3x7,5	3x12,3	73.800-45.500	5÷7	7,6
3 K 80/300 T	3x400 V~	3x7,5	3x10	3x17,3	73.800-45.000	6,5÷8,5	9,5
3 K 70/400 T	3x400 V~	3x9,2	3x12,5	3x17,8	81.900-43.200	6÷8	8,6
3 K 80/400 T	3x400 V~	3x11	3x15	3x20,6	84.600-54.000	7÷9	9,7

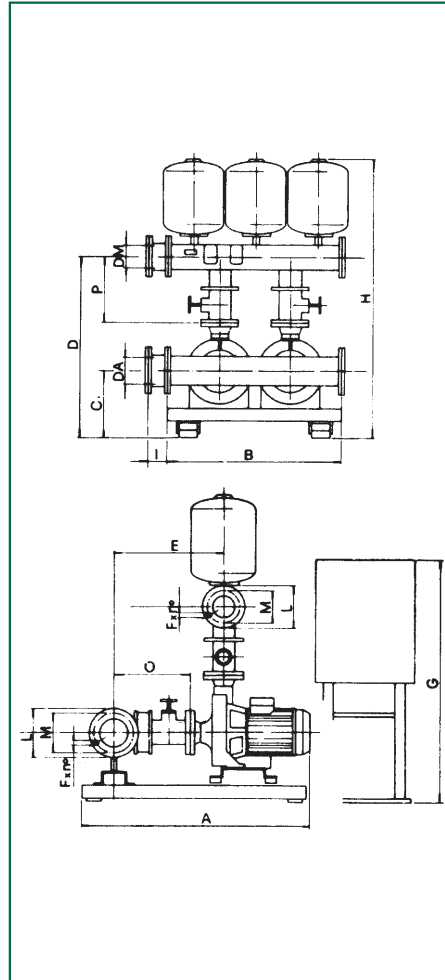
* Toutes les données se réfèrent aux groupes en considérant la pompe de service. - ⁽¹⁾ Plage de pression du groupe qui peut être obtenue; dans la commande, indiquer la pression de service prévue.

DIMENSIONS ET POIDS

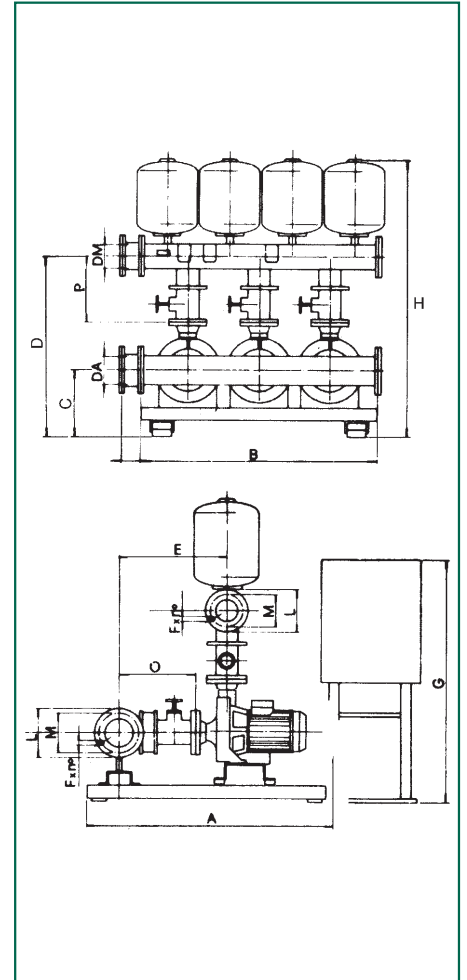
1K



2K



3K



MODÈLE	A	B	C	D	E	G	H	O	P	I	L	M	Fxn°	Ø COLLECTEURS		POIDS Kg
														DA (asp.)	DM (reflux)	
1 K 70/300 T	890	530	250	610	400	1005	1200	290	200	-	-	-	-	2"	2 1/2"	192
1 K 80/300 T	890	530	250	610	400	1005	1200	290	200	-	-	-	-	2"	2 1/2"	198
1 K 70/400 T	930	530	250	610	400	1005	1200	290	200	-	-	-	-	2"	2 1/2"	201
1 K 80/400 T	930	530	250	610	400	1005	1200	290	200	-	-	-	-	2"	2 1/2"	205
2 K 70/300 T	950	720	250	610	480	1005	1200	380	260	130	200	160	18x4	DN 80-PN 10	DN 80-PN 10	340
2 K 80/300 T	950	720	250	610	480	1005	1200	380	260	130	200	160	18x4	DN 80-PN 10	DN 80-PN 10	355
2 K 70/400 T	950	720	250	610	480	1005	1200	380	260	130	200	160	18x4	DN 80-PN 10	DN 80-PN 10	360
2 K 80/400 T	950	720	250	610	480	1005	1200	380	260	130	200	160	18x4	DN 80-PN 10	DN 80-PN 10	365
3 K 70/300 T	1000	1100	250	620	500	1005	1220	400	280	135	220	180	18x8	DN 100-PN 10	DN 100-PN 10	510
3 K 80/300 T	1000	1100	250	620	500	1005	1220	400	280	135	220	180	18x8	DN 100-PN 10	DN 100-PN 10	530
3 K 70/400 T	1000	1100	250	620	500	1005	1220	400	280	135	220	180	18x8	DN 100-PN 10	DN 100-PN 10	540
3 K 80/400 T	1000	1100	250	620	500	1005	1220	400	280	135	220	180	18x8	DN 100-PN 10	DN 100-PN 10	550