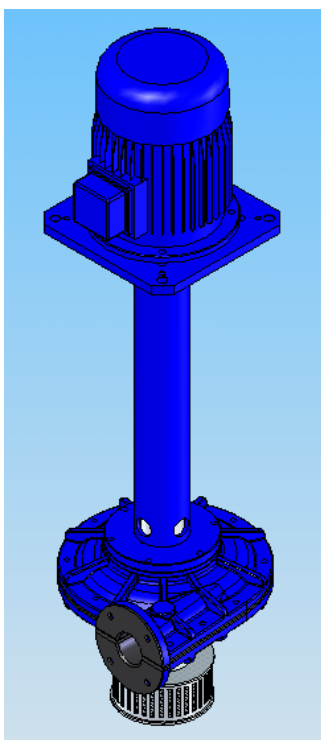


# EGV D

## Elettropompe centrifughe verticali per liquidi abrasivi



(\* ) Pot. riferite ad acqua alla max portata.

Modello	KW	Poli
EGV D 3/X	4	4
EGV D 4/X	5,5	4
EGV D 4/X	7,5	4
EGV D 4/X	9,2	4
EGV D 5/X	7,5	4
EGV D 5/X	9,2	4
EGV D 5/X	11	4

### Caratteristiche tecniche:

Corpo: ghisa verniciata

Supporti: ghisa + acciaio al carbonio

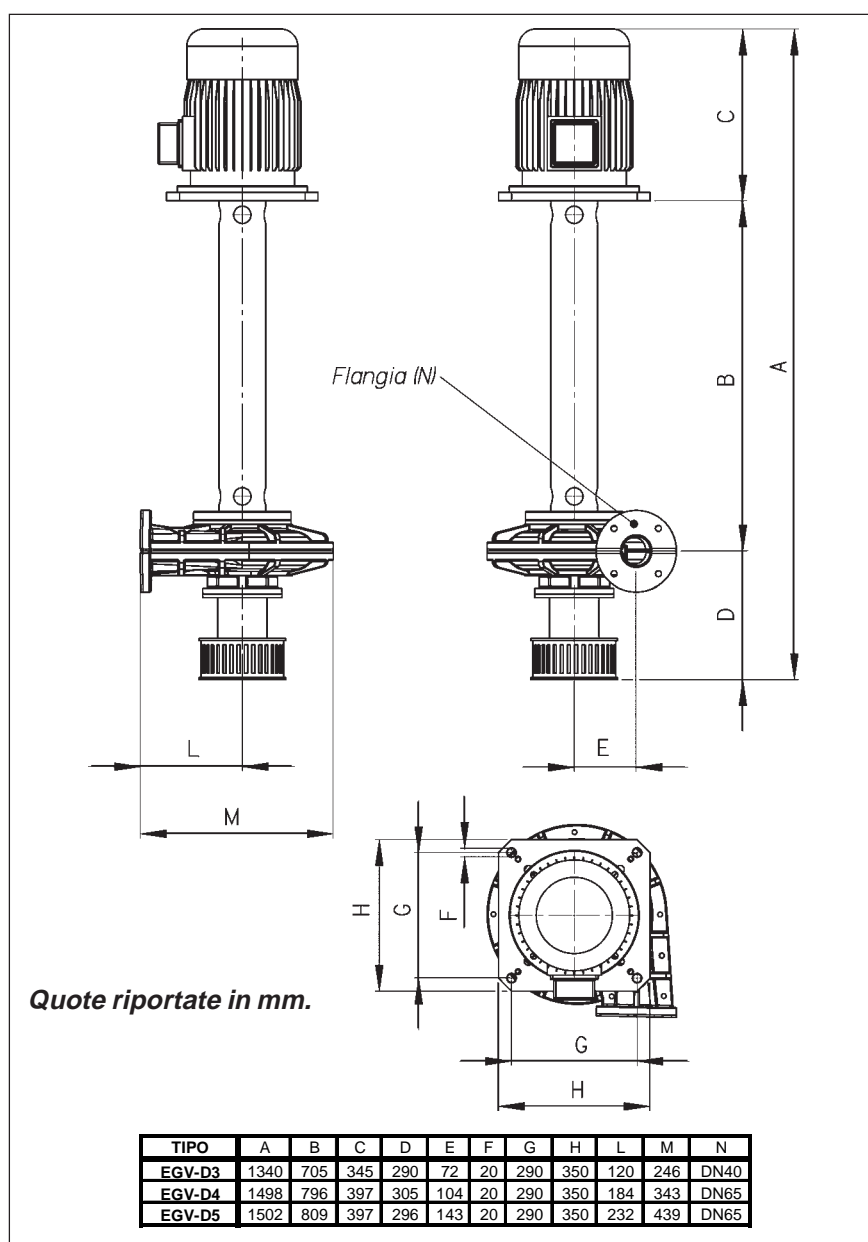
Rivestimenti: gomma antiusura

### Caratteristiche:

Le pompe centrifughe verticali modello EGV, sono costruite appositamente per il travaso di liquidi fortemente abrasivi, quali: barbotine, smalti, acque con solidi in sospensione, ecc. La guida dell'albero è garantita da cuscinetti esterni alla vasca assicurando ridotte manutenzioni anche in presenza di liquidi abrasivi.

Il corpo pompa e la girante sono rivestiti con speciali materiali sintetici antiusura.

L'utilizzo di giranti aperte permette il passaggio di corpi di grandi dimensioni senza ostruzioni.



**motralec**

4 rue Lavoisier . ZA Lavoisier . 95223 HERBLAY CEDEX

Tel. : 01.39.97.65.10 / Fax. : 01.39.97.68.48

Demande de prix / e-mail : service-commercial@motralec.com

[www.motralec.com](http://www.motralec.com)

**CUCCOLINI**