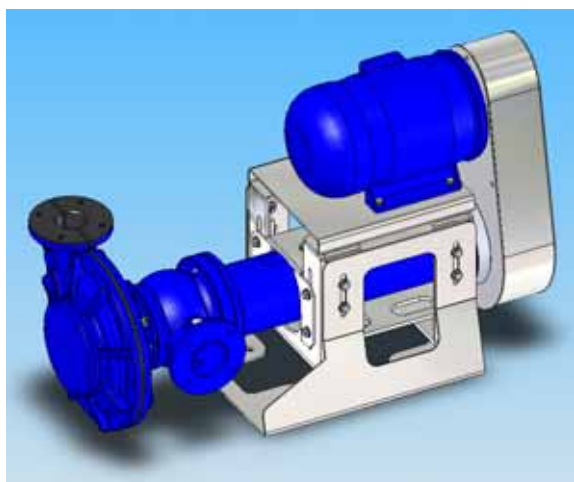


EGO IT

Elettropompe centrifughe orizzontali per liquidi abrasivi



(*) Pot. riferite ad acqua alla max portata.

Modello	KW	Poli
EGO-IT 3	3	4
EGO-IT 3	4	4
EGO-IT 3	5,5	2
EGO-IT 3	7,5	2
EGO-IT 3	11	2
EGO-IT 4	5,5	4
EGO-IT 4	7,5	4
EGO-IT 4	9,2	4
EGO-IT 4	11	2
EGO-IT 4	15	2
EGO-IT 5	5,5	4
EGO-IT 5	7,5	4
EGO-IT 5	9,2	4

Modello	KW	Poli
EGO-IT 5	11	2
EGO-IT 5	15	2
EGO-IT 6	11	4
EGO-IT 6	15	4
EGO-IT 6	18,5	4
EGO-IT 6	22	4
EGO-IT 6	30	4
EGO-IT 8	11	4
EGO-IT 8	15	4
EGO-IT 8	18,5	4
EGO-IT 8	22	4
EGO-IT 8	30	4

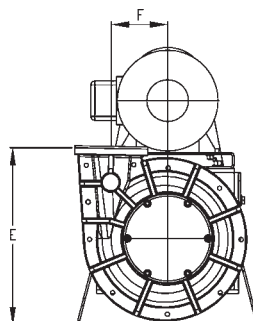
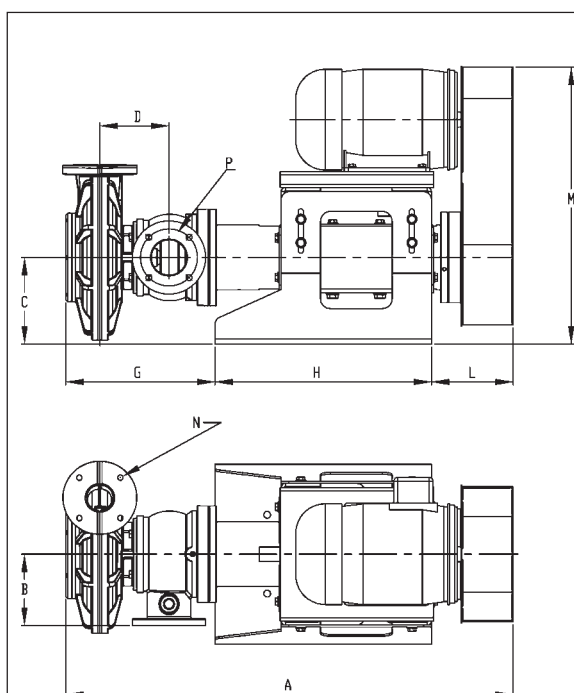
Caratteristiche:

Le pompe centrifughe orizzontali modello EGO sono costruite appositamente per il travaso di liquidi fortemente abrasivi quali: barbotine, smalti, acqua con solidi in sospensione, ecc.

Le tunute a bagno d'olio o con flussaggio ad acqua assicurano lunghe durate.

Il corpo pompa e la girante sono rivestiti con speciali materiali sintetici antiusura.

L'utilizzo di giranti aperte permette il passaggio di corpi di grandi dimensioni senza ostruzioni.



Quote riportate in mm.

Caratteristiche tecniche:

Corpo: ghisa verniciata

Supporti: ghisa + acciaio al carbonio

Rivestimenti: gomma antiusura

TIPO	A	B	C	D	E	F	G	H	L	M	N	P
EGO-IT3	1125	182	220	188	336	69	368	550	208	703	DN40	DN65
EGO-IT4	1123	182	220	185	403	104	365	550	208	703	DN65	DN65
EGO-IT5	1137	182	220	175	450	143	379	550	208	703	DN65	DN65
EGO-IT6	1173	222	220	200	467	180	415	550	208	703	DN65	DN100
EGO-IT8	1190	222	220	228	457	118	431	550	208	703	DN80	DN100