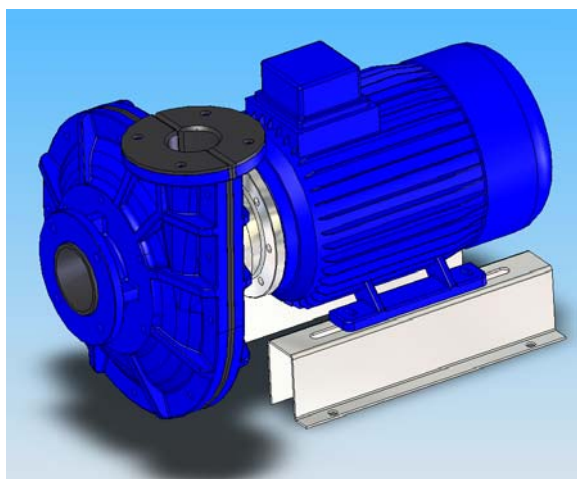


EGO-D

Elettropompe centrifughe orizzontali per liquidi abrasivi



Modello	KW	Poli
EGO-D 3/X	3	4
EGO-D 3/X	4	4
EGO-D 3/Y	7,5	2
EGO-D 3/Y	11	2
EGO-D 4/Z	3	6
EGO-D 4/X	5,5	4
EGO-D 4/X	7,5	4
EGO-D 4/Y	11	2
EGO-D 4/Y	15	2
EGO-D 5/Z	5,5	6
EGO-D 5/Z	7,5	6
EGO-D 5/X	7,5	4
EGO-D 5/X	9,2	4

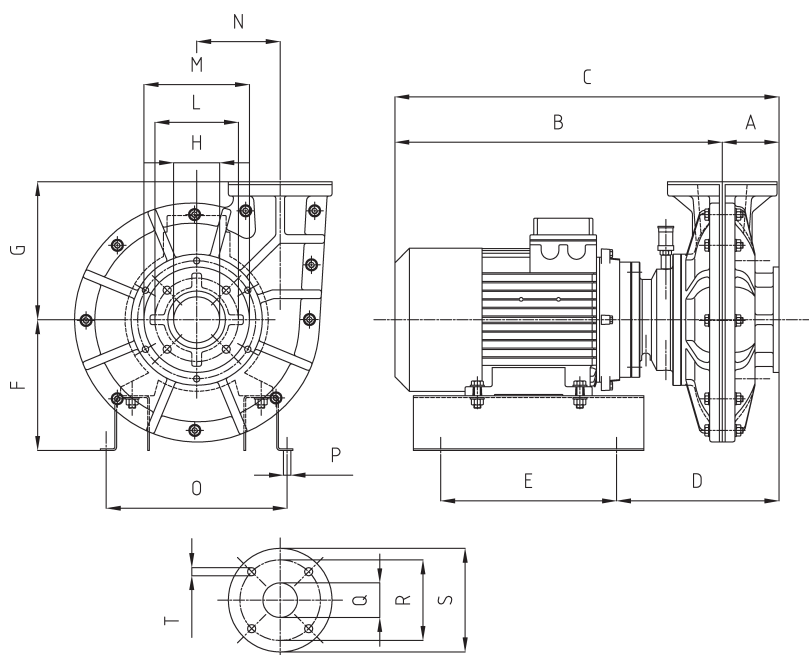
Modello	KW	Poli
EGO-D 5/X	11	4
EGO-D 6/Z	11	6
EGO-D 6/Z	15	6
EGO-D 6/X	11	4
EGO-D 6/X	15	4
EGO-D 6/X	18,5	4
EGO-D 6/X	22	4
EGO-D 8/Z	11	6
EGO-D 8/Z	15	6
EGO-D 8/X	11	4
EGO-D 8/X	15	4
EGO-D 8/X	18,5	4
EGO-D 8/X	22	4

Caratteristiche:

Le pompe centrifughe orizzontali modello EGO-D sono costruite appositamente per il travaso di liquidi fortemente abrasivi quali: barbotine, smalti, acqua con solidi in sospensione, ecc.

Le tunute a bagno d'olio o con flussaggio ad acqua hanno una lunga durata.

Avendo l'aspirazione frontale, questa tipologia di pompa compatta, può funzionare soprabattente.



Quote riportate in mm.

Caratteristiche tecniche:

Corpo: ghisa

Supporti: ghisa + acciaio al carbonio

Rivestimenti: intercambiabili in varie tipologie di gomma antiusura.

Giranti: in leghe speciali o rivestite in varie tipologie di gomma antiusura.

TIPO	A	B	C	D	E	F	G	H	L	M	N	O	P	Q	R	S	T
EGO-3	90	460	571	218,5	305	195	118	70	125	165 DN50PN10	76	248	13	40	110	150 DN40PN10	M10
EGO-4	115	550	665	280,5	305	227	185	70	145	185 DN50PN10	100	306	13	65	145	185DN65PN10	M14
EGO-5	103	568	671	286,5	305	227	240	80	145	185 DN50PN10	148,5	314	13	60	145	185 DN65PN10	M14
EGO-6	122	658	780	350,5	305	255	260	90	160	200 DN50PN10	180	344	13	80	145	185 DN65PN10	M16
EGO-8	155	658,5	813,5	384	305	255	243	100	160	200 DN50PN10	124	344	13	80	160	200DN80PN10	M14