

AIR
Worthington
Creyssensac



motralec

4 rue Lavoisier . ZA Lavoisier . 95223 HERBLAY CEDEX
Tel. : 01.39.97.65.10 / Fax. : 01.39.97.68.48
Demande de prix / e-mail : service-commercial@motralec.com
www.motralec.com



**COMPRESSEURS
TOUT FONTE PIXAIR®**

De 1 à 10 ch
Compresseurs montés sur réservoir ou sur châssis

... CONCEPTION SIMPLE ET ROBUSTE

... VITESSE DE ROTATION BASSE

... ENTRETIEN AISE

... BLOCS TOUT FONTE

... GRANDE LONGEVITE

... FIABILITE

PIXAIR®



PIXAIR®

WORTHINGTON CREYSSENSAC

COMPRESSEURS TOUT FONTE

Réalisés à partir de blocs intégralement en fonte (carter, vilebrequin, cylindres, culasses, sièges de clapets), les compresseurs PIXAIR® sont des machines fiables et robustes.

La conception particulière de ces compresseurs, avec des cylindres intelligemment dimensionnés et un refroidissement efficace, leur permet de fonctionner à basse vitesse et basse température (les facteurs les plus susceptibles d'affecter les performances d'un compresseur à pistons étant un haut régime de fonctionnement et une température élevée).

Autant d'avantages qui font du PIXAIR® un compresseur de premier choix pour une utilisation intensive en atelier, dans le secteur automobile et dans les applications industrielles. Sa longévité exceptionnelle et son faible niveau sonore sont garantis même dans des conditions d'utilisation difficiles ou dans un environnement particulièrement contaminé.

Disponibles en versions montée sur châssis ou sur réservoir, les compresseurs PIXAIR® sont équipés en série de tous les composants de sécurité et de régulation nécessaires pour pouvoir être immédiatement raccordés à votre réseau d'air comprimé et mis en service.

Le design simple, fiable et robuste des compresseurs PIXAIR® vous garantit une durée de vie exceptionnelle et une réelle tranquillité d'esprit.



**COMPRESSEURS
TOUT FONTE** **PIXAIR®**

De 1 à 10 ch
Compresseurs montés sur réservoir ou sur châssis

Gamme PIXAIR®

De 1 à 10 ch

COMPRESSEURS SUR RESERVOIR



Les compresseurs montés sur réservoir sont particulièrement faciles d'emploi et peuvent être facilement intégrés et raccordés à votre réseau d'air comprimé. Le réservoir d'air, adapté à la taille du bloc, assure une régulation appropriée du compresseur et une disponibilité constante de l'air comprimé.

- Modèles 1 à 10 ch.
- Alimentation 230 ou 400 V suivant les versions.
- Démarreur direct jusqu'à 4 ch.
- Démarreur direct ou étoile-triangle de 5,5 à 10 ch.
- Versions 10 et 15 bar.
- Réservoirs de 60 à 500 litres suivant le modèle.
- Débit de 9,6 à 78 m³/h.

COMPRESSEURS SUR CHASSIS



Grâce à leur conception compacte, les compresseurs montés sur châssis sont prêts à l'emploi et trouveront facilement leur place dans votre atelier. Ils sont particulièrement recommandés si votre réseau actuel dispose d'une capacité de stockage de l'air suffisante.

- Modèles 1 à 10 ch.
- Alimentation 230 ou 400 V suivant les versions.
- Démarreur direct jusqu'à 4 ch.
- Démarreur direct ou étoile-triangle de 5,5 à 10 ch.
- Versions 10 et 15 bars.
- Débit de 9,6 à 78 m³/h.

Compresseurs PIXAIR®

Des composants de qualité pour garantir vos

Les compresseurs PIXAIR® se composent de blocs intégralement en fonte qui fonctionnent à bas régime.

Chaque détail a été spécialement étudié pour garantir un fonctionnement optimal pendant des années :

- Refroidissement efficace
- Faible usure et contraintes minimales sur les pièces mobiles
- Entretien très réduit
- Faible niveau sonore pour un compresseur à piston

Le design des PIXAIR®, simple et robuste, se compose de composants essentiels du compresseur.

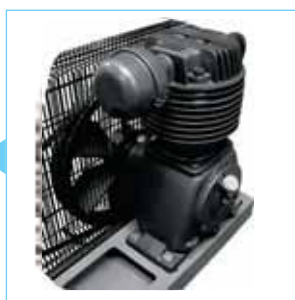
On obtient ainsi une machine facile d'utilisation et adaptée au réseau pour fournir de l'air comprimé de haute qualité.

Selon le modèle, les blocs compresseurs peuvent être mono- ou bi-étagés.

Les unités bi-étagées fonctionnent sur le principe du refroidissement par eau (à double cylindre), permettant un refroidissement optimal.

VOLANT

Volant bas régime en fonte à larges aubes. Le volant équilibré offre une grande stabilité à l'unité.



FILTRES A AIR

Filtres à air de grande taille, garantissant des pertes de charge minimales et un air de haute qualité. Faciles d'accès pour un entretien aisé et rapide.



CYLINDRES

En fonte, de dimensions adaptées et à grandes ailettes pour un régime et une température de fonctionnement faibles. La surface interne des cylindres assure une excellente lubrification et une usure limitée. La stabilité dimensionnelle de la fonte garantit des hautes performances, en continu.



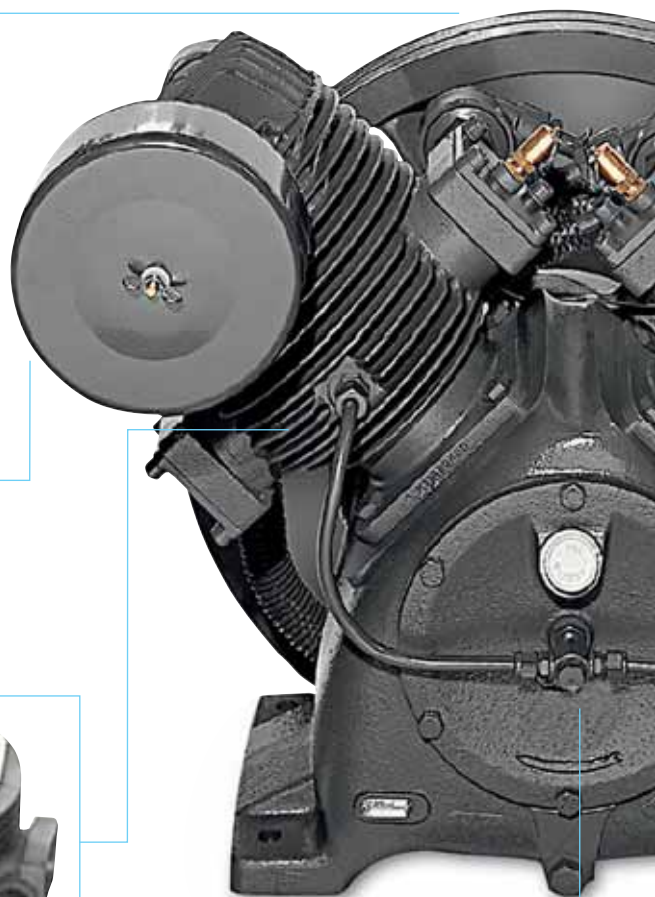
MOTEUR ET REGULATION

Moteurs en fonte avec protection IP55, classe F, pour une grande durée de vie, des performances élevées et une fiabilité à toute épreuve, même dans les conditions les plus difficiles. Régulation marche/arrêt par pressostat.



SYSTEME DE DECHARGE

Tous les modèles sont équipés d'un système de décharge leur permettant de démarrer à vide. Sur les blocs à deux étages, un système centrifuge haute fiabilité purge l'air des cylindres.

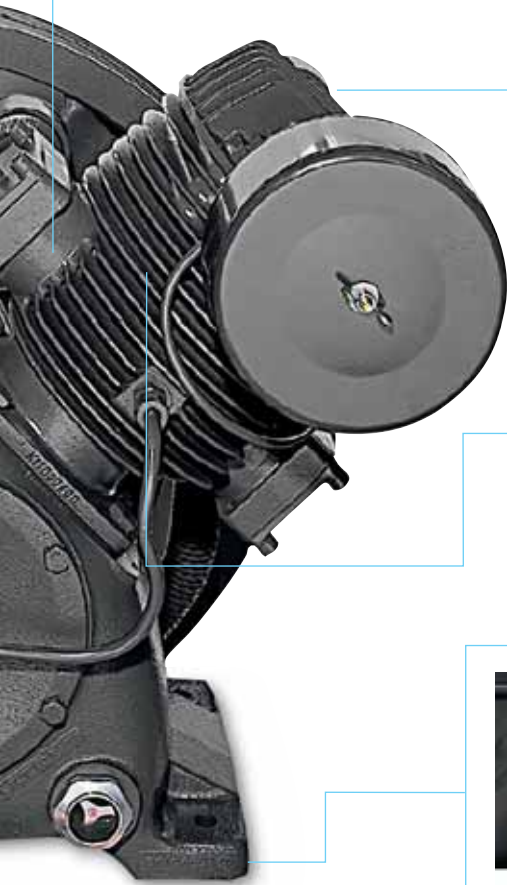


tre tranquillité d'esprit des années durant.

ncentre avant tout sur les

, prête à être raccordée à votre
qualité.

nt être à un ou deux cylindres,
e différentiel (deux étages par
l et un rendement élevé.



ENSEMBLE CLAPETS

Clapets de grande taille pour des pertes de charge minimales et une puissance absorbée réduite.



CULASSES

En fonte, à grandes ailettes pour un refroidissement optimal.



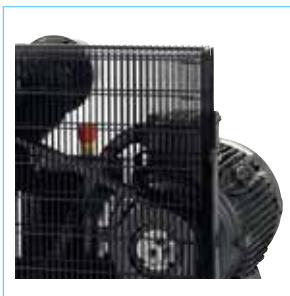
PISTON, BIELLE ET VILEBREQUIN

Vilebrequin en fonte. Régime de fonctionnement bas assurant une usure moindre, une température faible et une grande durabilité.



CARTER

Entièrement en fonte et solidement fixé au châssis. L'inertie importante garantit une grande stabilité à l'ensemble. L'indicateur de niveau d'huile permet de vérifier le niveau d'huile rapidement et en toute simplicité.



PROTEGE-COURROIE

Protège-courroie en acier, doté de points d'accès pour l'entretien, assurant une protection maximale de l'utilisateur.



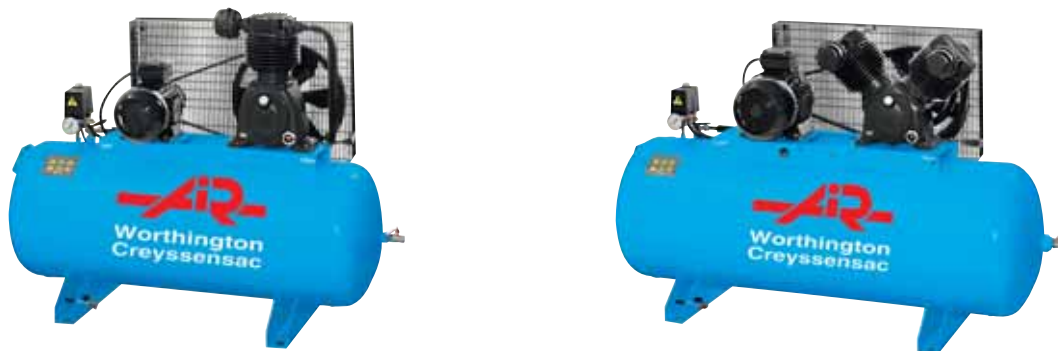
COMPRESSEURS
TOUT FONTE

PIXAIR®

De 1 à 10 ch
Compresseurs montés sur réservoir ou sur châssis

PIXAIR® - COMPRESSEURS SUR RESERVOIR

- Blocs fabriqués intégralement en fonte
- Conçus spécifiquement pour un fonctionnement à bas régime (605 à 975 tr/min)
- Régulation par pressostat
- Démarrage à vide
- Protection du moteur IP55, classe F
- Entraînement par courroie, protège-courroie en acier
- Large volant en fonte
- Compacts et stables
- Prêts à être branchés et mis en service
- Faible niveau sonore: 69 à 78 dB(A)



CARACTERISTIQUES TECHNIQUES COMPRESSEURS SUR RESERVOIR

Description	Puissance		Alimen- tation	Démarr- reur	Pression bar	Réser- voir l	Débit m³/h	Régime tr/mn	Niveau Sonore dB(A)	Dimensions L - l - H mm	Poids de l'unité kg
	ch	kW									
1 cylindre/1 étage						Modèles 10 bar					
PXR 160A	1	0,75	M/T	DD	10	60	9,6	840	69	1065 - 362 - 730	78
PXR 2200A	2	1,5	M/T	DD	10	200	16,8	650	72	1445 - 500 - 997	146
PXR 3200A	3	2,2	M/T	DD	10	200	22,8	870	73	1445 - 500 - 997	147,5
2 cylindres (en V)/1 étage											
PXR 4300A	4	3	T	DD	10	300	33	605	74	1690 - 520 - 988	193,5
PXR 5300A	5,5	4	T	DD /ET	10	300	42	840	75	1690 - 533 - 988	206
PXR 5500A	5,5	4	T	DD /ET	10	500	42	840	75	1971 - 620 - 1100	275,5
2 cylindres (en V)/2 étages											
PXR 7500A	7,5	5,5	T	DD /ET	10	500	49,8	975	76	1971 - 620 - 1131	301
PXR 8500A	7,5	5,5	T	DD /ET	10	500	63	780	75	1971 - 620 - 1220	336,5
PXR 10500A	10	7,5	T	DD /ET	10	500	78	965	77	1971 - 620 - 1220	341
1 cylindre/2 étages						Modèles 15 bar					
PXR 3300B	3	2,2	T	DD	15	300	21	800	73	1690 - 520 - 1078	164,5
PXR 4300B	4	3	T	DD	15	300	25,8	640	74	1690 - 520 - 1098	197
PXR 5300B	5,5	4	T	DD	15	300	31,8	780	76	1690 - 520 - 1098	204
2 cylindres (en V)/2 étages											
PXR 6300B	5,5	4	T	DD /ET	15	300	34,2	680	76	1690 - 533 - 1008	228
PXR 7500B	7,5	5,5	T	DD /ET	15	450	48	695	77	1971 - 620 - 1131	301
PXR 8500B	7,5	5,5	T	DD /ET	15	450	56,1	700	76	1971 - 620 - 1220	333,5
PXR 10500B	10	7,5	T	DD /ET	15	450	66	750	78	1971 - 620 - 1220	340

Alimentation: M = 230/1/50 T = 400/3/50

Démarrreur: DD = Direct ET = Etoile-triangle

Raccord de sortie d'air comprimé = Vanne sphérique G1/2" F

COMPRESSEURS
TOUT FONTE

PIXAIR®

De 1 à 10 ch
Compresseurs montés sur réservoir ou sur châssis

PIXAIR® - COMPRESSEURS SUR BASE

- Blocs fabriqués intégralement en fonte
- Conçus spécifiquement pour un fonctionnement à bas régime (605 à 965 tr/min)
- Régulation par pressostat
- Démarrage à vide
- Protection du moteur IP55, classe F
- Entraînement par courroie, protège-courroie en acier
- Large volant en fonte
- Compacts et stables
- Faciles à transporter par chariot élévateur à fourches
- Prêts à être branchés et mis en service
- Faible niveau sonore: 70 à 78



CARACTERISTIQUES TECHNIQUES COMPRESSEURS SUR CHÂSSIS

Description	Puissance		Alimenta- tion	Démarr- reur	Pression bar	Réser- voir l	Débit m³/h	Régime tr/mn	Niveau Sonore dB(A)	Dimensions L - l - H mm	Poids de l'unité kg
	ch	kW									
1 cylindre/1 étage											Modèles 10 bar
PXR 10A	1	0,75	M/T	DD	10	-	9,6	840	70	675 - 328 - 440	55
PXR 20A	2	1,5	M/T	DD	10	-	16,8	650	73	930 - 441 - 640	112,5
PXR 30A	3	2,2	M/T	DD	10	-	22,8	870	74	930 - 441 - 640	115
2 cylindres (en V)/1 étage											
PXR 40A	4	3	T	DD	10	-	33	605	75	945 - 452 - 570	137,5
PXR 55A	5,5	4	T	DD/ET	10	-	42	840	76	945 - 526 - 570	150
2 cylindres (en V)/2 étages											
PXR 85A	7,5	5,5	T	ET	10	-	63	780	76	1100 - 540 - 685	218,5
PXR 100A	10	7,5	T	ET	10	-	78	965	78	1100 - 540 - 685	223
1 cylindre/2 étages											Modèles 15 bar
PXR 30B	3	2,2	T	DD	15	-	21	800	74	930 - 441 - 660	120,5
PXR 40B	4	3	T	DD	15	-	25,8	640	75	930 - 441 - 675	125
2 cylindres (en V)/2 étages											
PXR 65B	5,5	4	T	DD/ET	15	-	34,2	680	77	965 - 447 - 590	158
PXR 85B	7,5	5,5	T	ET	15	-	56,1	700	77	1100 - 540 - 685	218
PXR 100B	10	7,5	T	ET	15	-	66	750	78	1100 - 540 - 685	222

Alimentation: M = 230/1/50 T = 400/3/50

Démarrreur: DD = Direct ET = Etoile-triangle

Raccord de sortie d'air comprimé = Vanne sphérique G $\frac{1}{2}$ "F

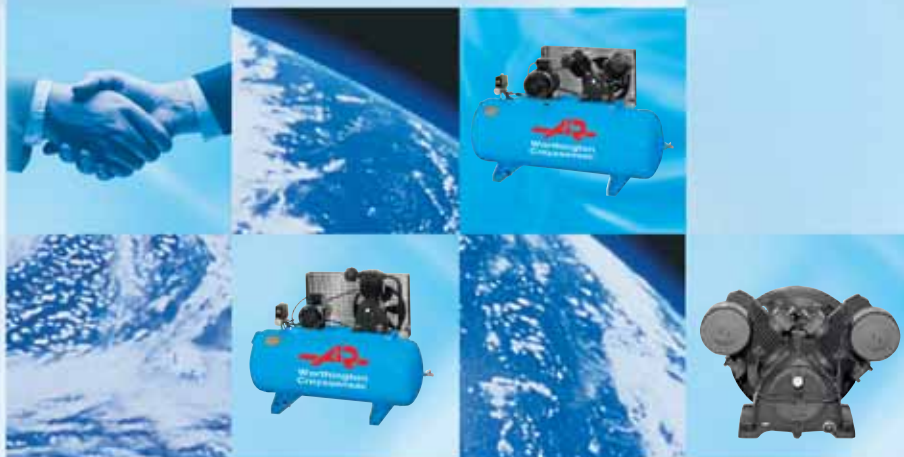


COMPRESSEURS
TOUT FONTE **PIXAIR®**

De 1 à 10 ch

Compresseurs montés sur réservoir ou sur châssis

LE PARTAGE DE NOS VALEURS



PARTENARIAT

Le contact, la qualité d'écoute et la pérennité de nos relations commerciales sont indissociables de notre culture d'entreprise. Cette culture s'exprime par notre capacité à forger un partenariat de long terme avec notre réseau de distribution et de vente doté des compétences et de la proximité nécessaires à développer des solutions de production d'air comprimé pour nos clients.

Notre approche commerciale nous permet d'être reconnus sur le marché comme un partenaire fidèle, loyal et capable de s'engager dans une relation à long terme avec ses partenaires pour une réussite collective.

COMPÉTENCE

Chaque personne de notre organisation contribue à notre réussite, grâce au développement de compétences individuelles qui bénéficient à tous les services de l'entreprise et au final, à nos clients. La satisfaction de nos clients ne peut être atteinte qu'en élargissant les compétences de notre personnel et de nos partenaires dans un esprit de responsabilité. Ce code de conduite est le garant de notre motivation, de notre efficacité et de notre aptitude à comprendre précisément les besoins de nos clients.

ÉVOLUTION

Notre stratégie de développement des produits et services repose sur une évolution continue de notre offre pour répondre aux attentes du marché et aux besoins de nos clients. Un investissement permanent dans le développement de nouveaux produits et le recours à des technologies innovatrices maintiennent la compétitivité de nos solutions d'air comprimé pour pérenniser la satisfaction de nos clients.



motralec

4 rue Lavoisier . ZA Lavoisier . 95223 HERBLAY CEDEX

Tel. : 01.39.97.65.10 / Fax. : 01.39.97.68.48

Demande de prix / e-mail : service-commercial@motralec.com

www.motralec.com