



## Nouvelle Série

Motoventilateur technologie **ROTOREX**

Capot de protection en **ABS**  
traité anti UV

Interrupteur de proximité  
monté (TH4200)



TH 4000

## UTILISATION

Tourelle d'extraction discrète et robuste permettant la ventilation générale ou l'extraction des airs viciés des locaux

industriels (atelier, plateforme logistique, entrepôt de stockage...).

## GAMME & CONSTRUCTION

Disponible en 11 tailles couvrant une plage de débit allant de 1 400 à 30 000 m<sup>3</sup>/h ces tourelles TH sont équipées de :

### ■ Groupe motoventilateur haute performance :

GMV silencieux avec hélice profilée assurant le meilleur compromis entre efficacité aéraulique et confort acoustique.

La conception ROTOREX, bobinages électriques insérés dans le moyeu du ventilateur, assure un parfait refroidissement au moteur lui conférant un degré d'efficacité optimum.

Disponible en :

– **TRIPHASE** 2 vitesses (accessoire commutateur PV/GV) disponible de la taille 300 à 1000.

– **MONOPHASE** 1 vitesse variable (accessoire autotransformateur 5 vitesses ou variateur de tension) disponible de la taille 300 à 500.

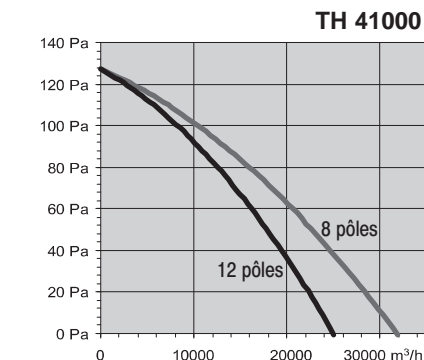
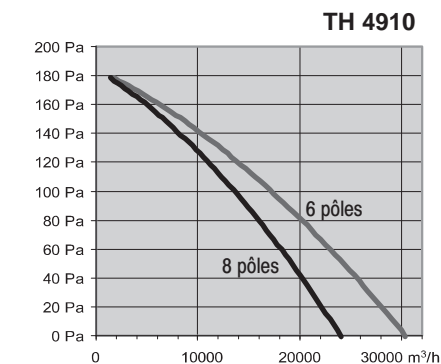
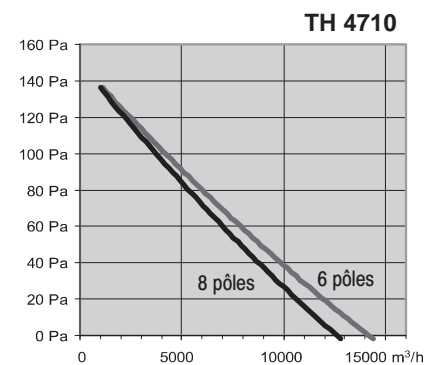
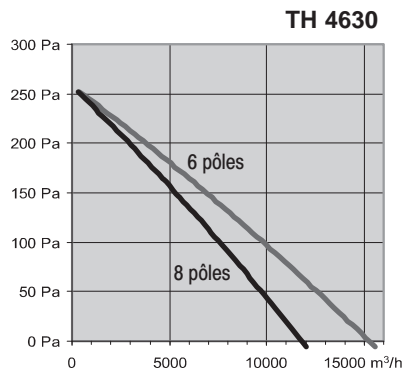
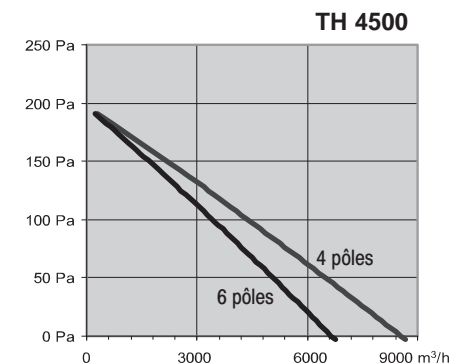
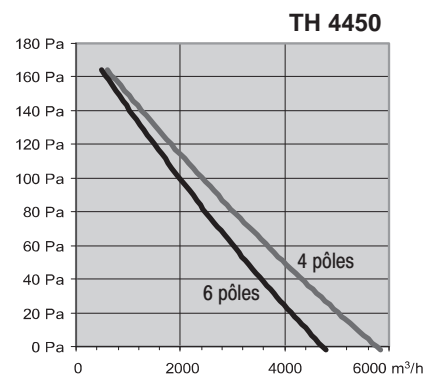
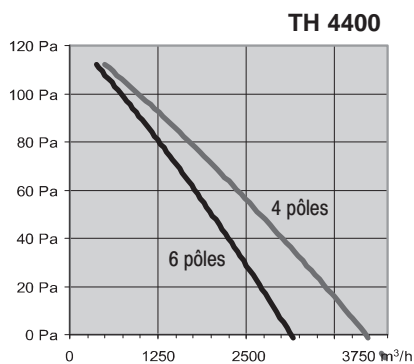
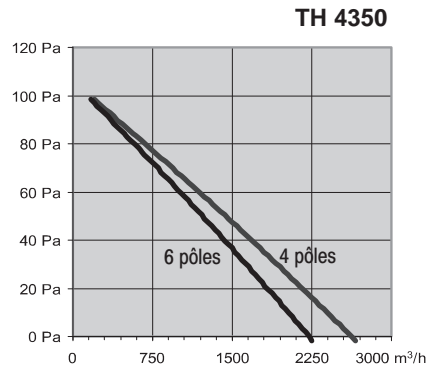
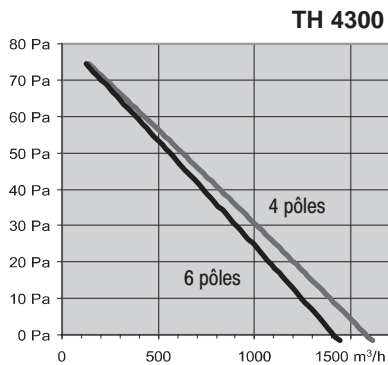
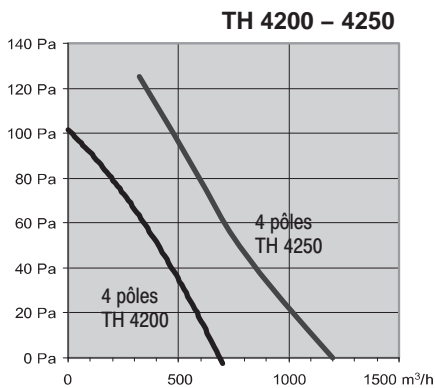
### ■ Carrosserie

Robuste et discrète, la carrosserie des tourelles TH sont :

– TH 4200 : entièrement en ABS traité anti UV.

– TH 4250 à 41000 : en acier galvanisé prélaqué teinte gris foncé (RAL 7024) et capot de protection anti-pluie en ABS traité anti UV.

**PERFORMANCES AÉRAULIQUES & ACOUSTIQUES**



**Aéraulique** : conforme à la norme ISO 5801, densité de l'air 1,2 kg/m<sup>3</sup>

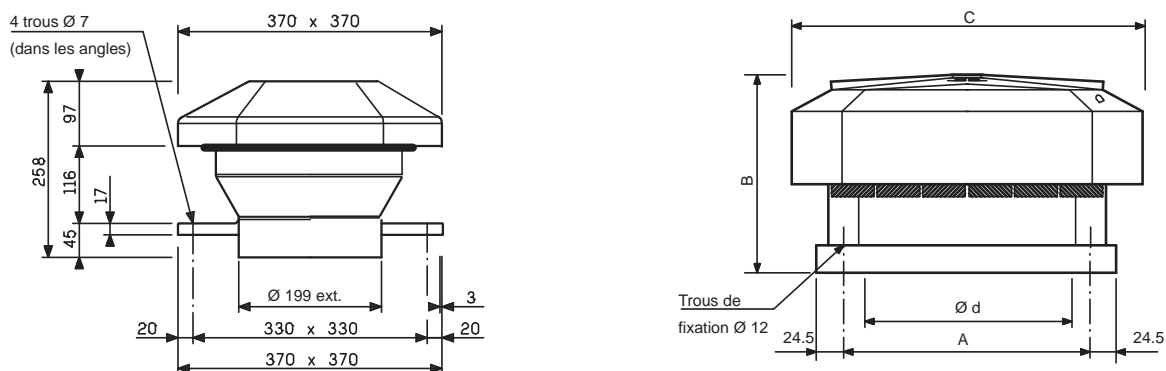
**Niveau sonore** : suivant norme NFS-31-021, valeurs indiquées dans les courbes sont des niveaux de pression acoustique en dB(A) à 8 m de distance en champ libre, directivité = 2, précision ± 3dB.

## CARACTERISTIQUES ELECTRIQUES & ACOUSTIQUES

| Moteur                             | TH     | Nb pôles      | Vitesse de rotation | I. Nom        | P. Abs | IP            | PTO                    | Classe | T° utilisation | Pression sonore |           |
|------------------------------------|--------|---------------|---------------------|---------------|--------|---------------|------------------------|--------|----------------|-----------------|-----------|
| TRIPHASE<br>230/400 V<br>50/60Hz * | 4300   | 4/6 P         | GV - $\Delta$       | 0,25 A        | 60 W   | 44            | OUI<br>6.3 A<br>165 °C | F      | -40°C / +60°C  | 42 dB (A)       |           |
|                                    |        |               | PV - *              | 0,09 A        | 30 W   |               |                        |        |                | 32 dB (A)       |           |
|                                    | 4350   |               | GV - $\Delta$       | 0,35 A        | 110 W  |               |                        |        |                | 45 dB (A)       |           |
|                                    |        |               | PV - *              | 0,15 A        | 70 W   |               |                        |        |                | 35 dB (A)       |           |
|                                    | 4400   |               | GV - $\Delta$       | 0,8 A         | 300 W  |               |                        |        |                | 49 dB (A)       |           |
|                                    |        |               | PV - *              | 0,6 A         | 200 W  |               |                        |        |                | 39 dB (A)       |           |
|                                    | 4450   |               | GV - $\Delta$       | 1,1 A         | 620 W  | 53 dB (A)     |                        |        |                |                 |           |
|                                    |        |               | PV - *              | 0,6 A         | 430 W  | 43 dB (A)     |                        |        |                |                 |           |
|                                    | 4500   |               | GV - $\Delta$       | 1,8 A         | 940 W  | 55 dB (A)     |                        |        |                |                 |           |
|                                    |        |               | PV - *              | 1,1 A         | 620 W  | 46 dB (A)     |                        |        |                |                 |           |
|                                    | 4630   |               | 6/8 P               | GV - $\Delta$ | 1,5 A  | 740 W         |                        |        | 54             | -40°C / +70°C   | 55 dB (A) |
|                                    |        |               |                     | PV - *        | 0,9 A  | 530 W         |                        |        |                |                 | 49 dB (A) |
|                                    |        |               |                     | GV - $\Delta$ | 2,3 A  | 800 W         |                        |        |                |                 | 59 dB (A) |
|                                    |        |               |                     | PV - *        | 1,5 A  | 700 W         |                        |        |                |                 | 53 dB (A) |
| 4910                               | 8/12 P | GV - $\Delta$ | 6,2 A               | 3200 W        | 54     | -40°C / +50°C | 65 dB (A)              |        |                |                 |           |
|                                    |        | PV - *        | 3,5 A               | 2000 W        |        |               | 59 dB (A)              |        |                |                 |           |
| 41000                              | 8/12 P | GV - $\Delta$ | 5,2 A               | 2200 W        | 54     | -40°C / +50°C | 63 dB (A)              |        |                |                 |           |
|                                    |        | PV - *        | 1,8 A               | 1400 W        |        |               | 57 dB (A)              |        |                |                 |           |
| MONO-PHASE<br>230 V<br>50 / 60 Hz  | 4200   | 4 P           | Direct              | 0,55 A        | 50 W   | 44            | OUI<br>6.3 A<br>165 °C | F      | -40°C / +50°C  | 37 dB (A)       |           |
|                                    | 4250   |               |                     | 0,95 A        | 120 W  |               |                        |        |                | 37 dB (A)       |           |
|                                    | 4300   |               |                     | 0,5 A         | 78 W   |               |                        |        |                | 42 dB (A)       |           |
|                                    | 4350   |               |                     | 0,57 A        | 150 W  | 54            |                        |        | -40°C / +60°C  | 45 dB (A)       |           |
|                                    | 4400   |               |                     | 1,3 A         | 300 W  |               |                        |        |                | 49 dB (A)       |           |
|                                    | 4450   |               |                     | 2,8 A         | 630 W  |               |                        |        |                | 53 dB (A)       |           |
|                                    | 4500   |               |                     | 4 A           | 950 W  |               |                        |        |                | 55 dB (A)       |           |

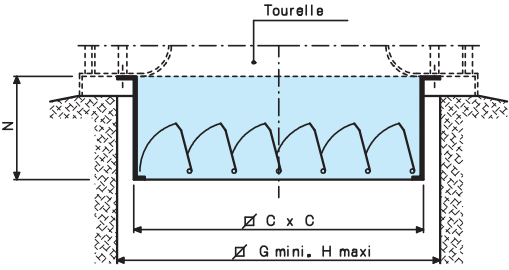
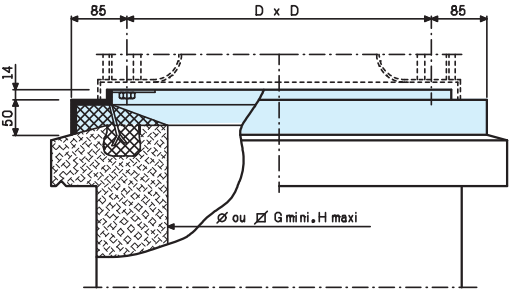
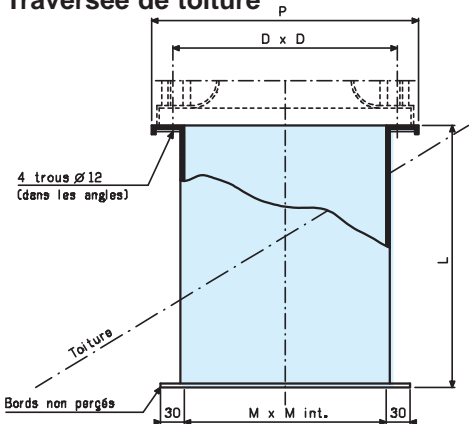
\* TRI 400V : PV/GV par couplage  $\star/\Delta$  / TRI 230V : PV par couplage  $\Delta$

## ENCOMBREMENTS



| TH       | 4200                        | 4250 | 4300 | 4350 | 4400 | 4450 | 4500 | 4630 | 4710 | 4910 | 41000 |
|----------|-----------------------------|------|------|------|------|------|------|------|------|------|-------|
| A        | voir<br>schéma<br>ci-dessus | 440  | 440  | 619  | 619  | 701  | 701  | 873  | 1011 | 1311 | 1412  |
| B        |                             | 292  | 292  | 394  | 394  | 546  | 556  | 631  | 745  | 845  | 916   |
| C        |                             | 563  | 563  | 758  | 758  | 929  | 929  | 1240 | 1400 | 1700 | 1700  |
| diam. d  |                             | 260  | 306  | 358  | 406  | 451  | 504  | 634  | 711  | 914  | 1461  |
| Masse kg | 4,5                         | 12   | 12   | 26   | 26   | 36   | 46   | 85   | 102  | 160  | 200   |

## ACCESSOIRES DE MONTAGE

| Désignation  | Code   | €  |  |                                 |
|--|--|--|--|---------------------------------|
| <b>■ Jalousies automatiques<br/>(modèle extraction uniquement)</b><br>Pour montage à l'aspiration des tourelles<br>et sur conduit carré. | TH 4250 - TH 4300<br>TH 4350 - TH 4400<br>TH 4450<br>TH 4500<br>TH 4630<br>TH 4760<br>TH 4910 - TH 41000             | 7103339<br>7102502<br>2841740<br>7103229<br>2841743<br>2841744<br>2841745<br>2837859<br>2837862<br>2837864<br>2837865<br>2841747<br>2841748<br>2842616 | 84<br>89<br>123<br>118<br>234<br>287<br>504<br>110<br>130<br>141<br>169<br>367<br>474<br>398 |                                 |
|   | TH 4250 - TH 4300<br>TH 4350 - TH 4400<br>TH 4450 - TH 4500<br>TH 4630<br>TH 4760<br>TH 4910<br>TH 41000             | 2837952<br>2837955<br>2837957<br>2837958<br>2841750  | 251<br>308<br>403<br>507<br>607  |                                 |
| <b>■ Cadre de scellement</b><br>                       | <b>■ Traversée de toiture</b><br> | TH 4250 - TH 4300<br>TH 4350 - TH 4400<br>TH 4450 - TH 4500<br>TH 4630<br>TH 4760  | 2837952<br>2837955<br>2837957<br>2837958<br>2841750  | 251<br>308<br>403<br>507<br>607 |

**Pas d'accessoire pour TH 4200**

## ENCOMBREMENTS

| TH | 4250 | 4300 | 4350 | 4400 | 4450 | 4500 | 4650 | 4760 | 4900 | 41000 |
|----|------|------|------|------|------|------|------|------|------|-------|
| C  | 310  | 310  | 425  | 425  | 490  | 585  | 765  | 845  | 1105 | 1105  |
| D  | 440  | 440  | 619  | 619  | 701  | 701  | 873  | 1011 | 1311 | 1411  |
| G  | 320  | 320  | 435  | 435  | 500  | 595  | 775  | 855  | 1115 | 1115  |
| H  | 350  | 350  | 465  | 465  | 530  | 625  | 805  | 885  | 1145 | 1145  |
| L  | 1100 | 1100 | 1195 | 1195 | 1245 | 1245 | 1330 | 1330 | 1400 | 1400  |
| M  | 407  | 407  | 586  | 586  | 668  | 668  | 850  | 979  | 1200 | 1375  |
| N  | 186  | 186  | 186  | 186  | 186  | 186  | 236  | 390  | 390  | 390   |
| P  | 513  | 513  | 692  | 692  | 774  | 774  | 946  | 1086 | 1386 | 1486  |

## ACCESSOIRES ÉLECTRIQUES & REGULATION

| PROTECTIONS ELECTRIQUES & UTILISATEURS |   |      |                | Code    | €   |
|--|---|------|----------------|---------|-----|
|  | <b>■ Interrupteur de proximité cadenassable</b><br>Disponible en version 1 ou 2 vitesses, cet accessoire doit être placé à moins de 2 mètres de tout élément tournant pour conformité à la norme IT 246 art. 4-7-3 et CE                            |      |                | 0596142 | 41  |
|  |   |      |                | 0596147 | 52  |
|  | <b>■ Disjoncteur magnétothermique</b><br>Toute installation doit être protégée contre les surintensités et les surcharges électriques conformément à la norme NFC 15-100  | MONO | TH 4200 à 4350 | 7124705 | 78  |
|  |   |      | TH 4250        | 7124708 | 78  |
|  |   |      | TH 4300        | 7124709 | 78  |
|  |   | TRI  | TH 4400 à 4450 | 7124711 | 78  |
|  |   |      | TH 4300 à 4350 | 7124705 | 78  |
|  |   |      | TH 4400        | 7124708 | 78  |
|  |   |      | TH 4450 - 4630 | 7124709 | 78  |
| TH 4500 - 4710                         | 7124710   | 78   |                |         |     |
| THERMOSTATS                            |   |      |                | Code    | €   |
|  | <b>■ Thermostat d'ambiance IP 30 (RTR-E 6721)</b><br>Pouvoir de coupure 4A  | MONO |                | 5201027 | 25  |
|  |   |      |                |         |     |
|  | <b>■ Thermostat industriel IP 54</b><br>7133335 : 1 étage<br>7133336 : 2 étages   | TRI  | TH 4300 à 4630 | 7113335 | 137 |
|  |   |      |                | 7113336 | 210 |
| CHOIX DES VITESSES DE VENTILATION      |   |      |                | Code    | €   |
|  | <b>■ Commutateur PV/GV</b><br>Pour moteur TRI, permet de sélectionner deux vitesses de rotation et l'arrêt du moteur  | TRI  |                | 7169961 | 101 |
|  | <b>■ Autotransformateur avec sélecteur (3,5A)</b><br>Permet d'obtenir 5 vitesses de soufflage par variation de tension sur les moteurs monophasés 1 vitesse variable  | MONO | TH 4200 à 4450 | 7166982 | 155 |
|  | <b>■ Variateur de tension (5A)</b><br>Permet de faire varier la vitesse des moteurs monophasés de 40 à 100%   | MONO |                | 0593209 | 109 |
| REGULATION                             |   |      |                | Code    | €   |
|  | <b>■ BOX TRI</b><br>Solution PLUG & VENTIL de régulation pour la ventilation de PL équipés de moteurs TRIPHASES : Permet la gestion en AUTOMATIQUE ou en MANUEL d'une ou deux vitesses de ventilation (plus d'informations : voir HELIOTHERME 4000) | TRI  | TH 4300 à 4630 | -       | -   |

## TARIF HT

| TH   |      | 4200    | 4250    | 4300    | 4350    | 4400    | 4450    | 4500    | 4630    | 4710    | 4910    | 41000   |
|------|------|---------|---------|---------|---------|---------|---------|---------|---------|---------|---------|---------|
| MONO | Code | 2904994 | 2903927 | 7203545 | 7203547 | 7203549 | 7203553 | 7203555 | -       | -       | -       | -       |
|      | €    | 360     | 262     | 376     | 486     | 591     | 795     | 890     | -       | -       | -       | -       |
| TRI  | Code | -       | -       | 7203546 | 7203548 | 7203552 | 7203554 | 7203556 | 7203557 | 7203560 | 7203563 | 7203564 |
|      | €    | -       | -       | 379     | 483     | 587     | 788     | 882     | 1115    | 1448    | 2371    | 3098    |