



## Ventilateurs hélicoïdes

PL 4000



*Nouvelle série*  
*Groupe motoventilateur*  
*technologique ROTOREX*  
*Bonne résistance à la corrosion*

### UTILISATION

Ventilateurs hélicoïdes permettant de résoudre la majeure partie des problèmes de ventilation dans les applications domestiques et industrielles où les pressions statiques demandées restent faibles.

### GAMME ET CONSTRUCTION

Disponible en 7 tailles couvrant une plage de débit allant de 500 à 17 500 m<sup>3</sup>/h, ces PL sont équipés de :

**Groupe motoventilateur haute performance :**

GMV silencieux avec hélice profilée assurant le meilleur compromis entre efficacité aéraulique et confort acoustique.

La conception ROTOREX, bobinages électriques insérés dans le moyeu du ventilateur, assure un parfait refroidissement au moteur lui conférant un degré d'efficacité optimum.

Disponible en :

- TRIPHASE 2 vitesses (accessoire commutateur PV/GV).
- MONOPHASE 1 vitesse variable (accessoire autotransformateur 5 vitesses ou variateur de tension).

### TARIF

PL		4200	4250	4350	4400	4450	4500	4630
MONO	Code	0800188	0800189	7175441	7175449	7175450	7175451	7171178
	€	113	121	265	350	404	454	597
TRI	Code	-	-	7175514	7175514	7175516	7175517	7171182
	€	-	-	265	344	387	445	539

**motralec**

4 rue Lavoisier . ZA Lavoisier . 95223 HERBLAY CEDEX  
Tel. : 01.39.97.65.10 / Fax. : 01.39.97.68.48  
Demande de prix / e-mail : service-commercial@motralec.com

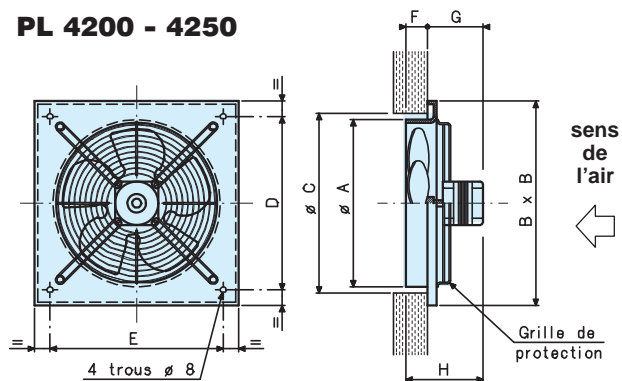
[www.motralec.com](http://www.motralec.com)

### CARACTERISTIQUES ELECTRIQUES

Moteur	PL	Nb pôles	Vitesse de rotation	I. Nom	P. Abs	IP	PTO	Classe	T° utilisation	Pression sonore
TRIPHASE 230 / 400 V 50 / 60 Hz	4350	4/6 P	GV - $\Delta$	0,35 A	120 W	44	OUI 6.3 A 165 °C	F	-40°C / +60°C	48 dB (A)
			PV - $\star$	0,15 A	70 W					44 dB (A)
	4400		GV - $\Delta$	0,8 A	300 W	54			-40°C / +70°C	55 dB (A)
			PV - $\star$	0,6 A	200 W					51 dB (A)
	4450		GV - $\Delta$	1,1 A	620 W	54			-40°C / +70°C	56 dB (A)
			PV - $\star$	0,6 A	430 W					49 dB (A)
	4500		GV - $\Delta$	1,1 A	620 W	54			-40°C / +70°C	56 dB (A)
			PV - $\star$	0,63 A	380 W					50 dB (A)
4630	GV - $\Delta$	1,3 A	590 W	54	-40°C / +70°C	55 dB (A)				
	PV - $\star$	0,64 A	400 W			48 dB (A)				
MONOPHASE 230 V 50 / 60 Hz	4200	4 P	Direct	0,55 A	50 W	44	OUI 6.3 A 165 °C	F	-40°C / +50°C	36 dB (A)
	4250			0,95 A	120 W					36 dB (A)
	4350			0,7 A	150 W					54
	4400			1,3 A	300 W	54 dB (A)				
	4450			2,8 A	630 W	56 dB (A)				
	4500			2,65 A	600 W	56 dB (A)				
	4630			6 P	2 A	450 W			54 dB (A)	

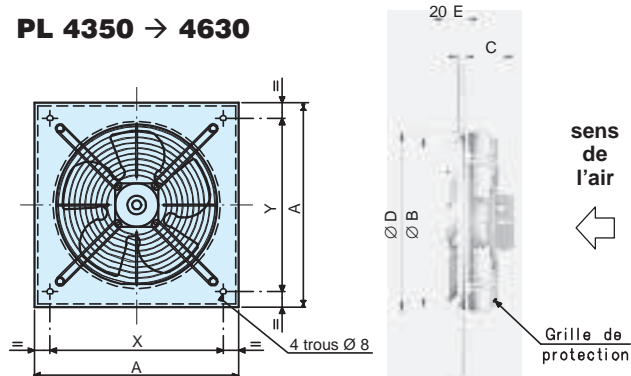
### ENCOMBREMENTS

#### PL 4200 - 4250



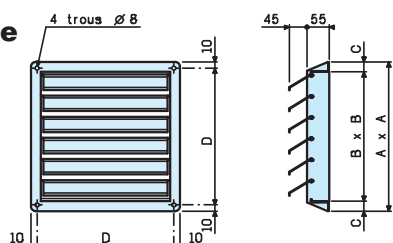
PL	∅A	B	∅C	D	E	F	G	H	Poids kg
4200	206	266	218	222	222	20	90	110	1.7
4250	259	330	271	275	275	25	85	110	2

#### PL 4350 → 4630



PL	A	∅B	C	∅D	E	X	Y	Poids kg
4350	506	354	101	383	49	320	472	6
4400	586	396	142	435	46	370	552	13
4550	666	445	142	486	59	470	632	17
4500	747	499	142	536	49	570	712	19
4630	907	629	142	685	71	705	872	24

#### Jalousie



PL	A	B	C	D
4200	240	190	25	220
4250	300	250		280
4350 - 4400	468	418		448
4450 - 4500	568	518		548
4630	815	765		795











# Ventilateurs hélicoïdes

## ACCESSOIRES DE MONTAGE

PROTECTION CONTRE LE TIRAGE NATUREL		Code	€
	■ <b>Jalousie automatique</b>		
	Permet, à l'arrêt du ventilateur, de couper le tirage naturel du circuit aéraulique		
	<b>PL 4200</b>	0800201	<b>37</b>
	<b>PL 4250</b>	0800202	<b>38</b>
	<b>PL 4350 - 4400</b>	2740044	<b>116</b>
	<b>PL 4450 - 4500</b>	2740045	<b>164</b>
	<b>PL 4630</b>	2740046	<b>396</b>

## ACCESSOIRES ÉLECTRIQUES & REGULATION

PROTECTIONS ELECTRIQUES & UTILISATEURS		Code	€	
	■ <b>Interrupteur de proximité cadenassable</b>	0596142	<b>41</b>	
	Disponible en version 1 ou 2 vitesses, cet accessoire doit être placé à moins de 2 mètres de tout élément tournant pour conformité à la norme IT 246 art. 4-7-3 et CE	0596147	<b>52</b>	
	■ <b>Disjoncteur magnétothermique</b> Toute installation doit être protégée contre les surintensités et les surcharges électriques conformément à la norme NFC 15-100			
		<b>PL 4200</b>	2736085	<b>90</b>
		<b>PL 4250 - 4350</b>	7124708	<b>78</b>
		MONO <b>PL 4400</b>	7124709	<b>78</b>
		<b>PL 4450 - 4500</b>	7124711	<b>78</b>
		<b>PL 4630</b>	7124710	<b>78</b>
		TRI <b>PL 4350</b>	7124705	<b>78</b>
<b>PL 4400</b>	7124708	<b>78</b>		
	<b>PL 4450 à 4630</b>	7124709	<b>78</b>	
THERMOSTATS		Code	€	
	■ <b>Thermostat d'ambiance IP 30 (RTR-E 6721)</b>			
	Pouvoir de coupure 4A	MONO 5201027	<b>25</b>	
	■ <b>Thermostat industriel IP 54</b> 7133335 : 1 étage 7133336 : 2 étages	TRI 7113335	<b>137</b>	
		7113336	<b>210</b>	
CHOIX DES VITESSES DE VENTILATION		Code	€	
	■ <b>Commutateur PV/GV</b>			
	Pour moteur TRI, permet de sélectionner deux vitesses de rotation et l'arrêt du moteur	TRI 7169961	<b>101</b>	
	■ <b>Autotransformateur avec sélecteur (3,5A)</b>			
	Permet d'obtenir 5 vitesses de soufflage par variation de tension sur les moteurs monophasés 1 vitesse variable	MONO 7166982	<b>155</b>	
	■ <b>Variateur de tension (5A)</b>			
	Permet de faire varier la vitesse des moteurs monophasés de 40 à 100%	MONO 0593209	<b>109</b>	
REGULATION		Code	€	
	■ <b>BOX TRI</b>			
	Solution PLUG & VENTIL de régulation pour la ventilation de PL équipés de moteurs TRIPHASES : Permet la gestion en AUTOMATIQUE ou en MANUEL d'une ou deux vitesses de ventilation (plus d'informations : voir HELIOTHERME 4000)	TRI Voir H4000	-	

PL 4000

motralec

4 rue Lavoisier . ZA Lavoisier . 95223 HERBLAY CEDEX  
Tel. : 01.39.97.65.10 / Fax. : 01.39.97.68.48

Demande de prix / e-mail : service-commercial@motralec.com

www.motralec.com