

Gamme *eaux claires*

Surpression - Régulation - Protection anti-bélier

Hydrofort

Sortie virole - 500 à 2000 L

Le réservoir **Hydrofort** assure le maintien de la pression dans un réseau suite à de faibles consommations ou fuites (limite aussi le nombre de démarrages horaires des pompes).

FABRICATION SELON CODAP



PEINTURE

Interne. Primaire anti-rouille glycérophthalique, couleur ocre rouge, épaisseur 30 microns.

Externe. Laque monocouche résine uréthane, acrylique couleur orange, épaisseur 30 microns.



VESSIE

Butyl interchangeable qualité alimentaire avec ACS (Attestation Conformité Sanitaire).



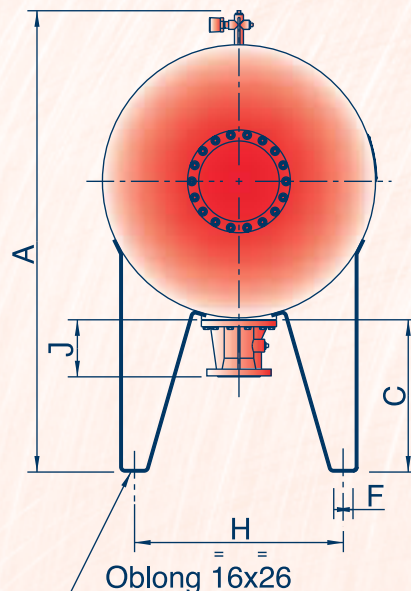
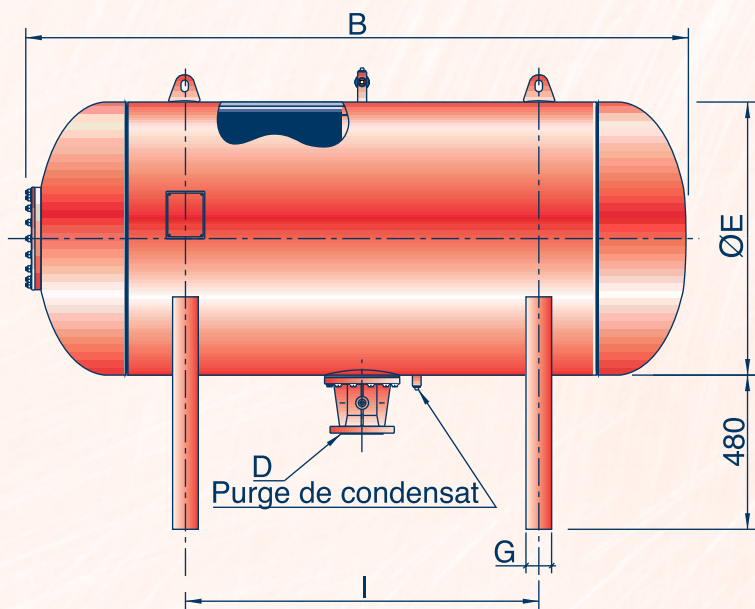
GARANTIE

"Hors pièces d'usure et sous réserve des conditions normales d'utilisation."



EMBALLAGE

Bull-pack pour les réservoirs. Carton pour les différents équipements et/ou pièces détachées.



Vue de gauche

La hauteur de la sortie par rapport au sol = C - J

Sortie D	J	Pds sortie (KG)
DN50	180	12
DN80	176	14
DN100	167	12
DN125	167	13
DN150	170	14

Gamme 10/15 bars

Ces cotes sont données à titre indicatif et peuvent être modifiées sans préavis.

Code	Vol.	A (mm)	B	C	Ø E (mm)	F	G	H	I	Poids sans sortie (kg)
HF-500-10/15-H	500	1195	1762	475	630	60	80	490	1000	169
HF-750-10/15-H	750	1415	1563	475	850	60	80	650	800	249
HF-1000-10/15-H	1000	1415	2063	475	850	60	80	650	1100	318
HF-1500-10/15-H	1500	1565	2115	475	1000	80	100	750	1200	429
HF-2000-10/15-H	2000	1565	2815	475	1000	80	100	750	1800	546