

Gamme *eaux claires*

Surpression - Régulation - Protection anti-bélier

Hydrofort

Sortie latérale - 500 à 2000 L

Le réservoir **Hydrofort** assure le maintien de la pression dans un réseau suite à de faibles consommations ou fuites (limite aussi le nombre de démarrages horaires des pompes).

FABRICATION SELON CODAP



PEINTURE

Interne. Primaire antirouille glycérophthalique, couleur ocre rouge, épaisseur 30 microns.

Externe. Laque monocoque résine uréthane, acrylique couleur orange, épaisseur 30 microns.



VESSIE

Butyl interchangeable qualité alimentaire avec ACS (Attestation Conformité Sanitaire).



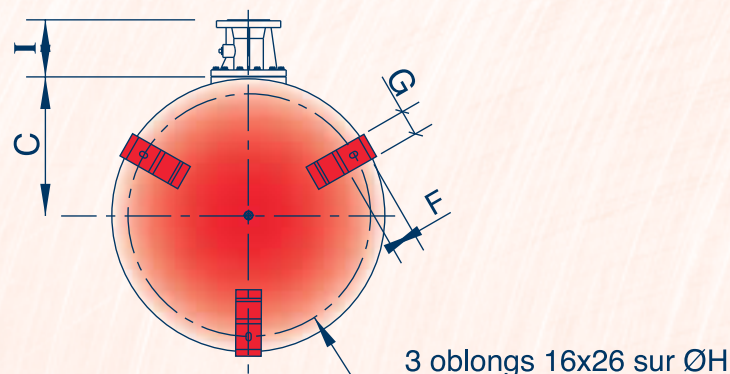
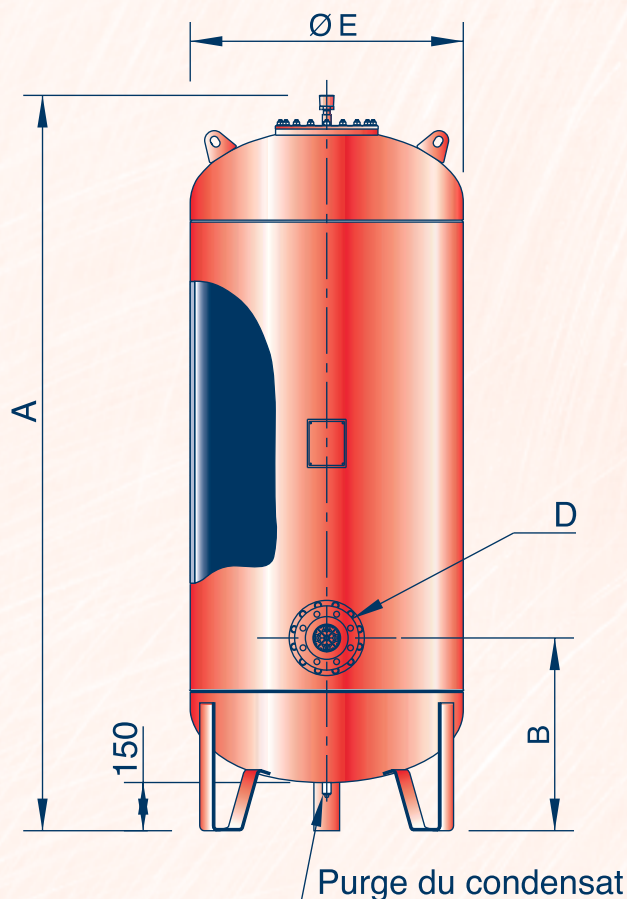
GARANTIE

"Hors pièces d'usure et sous réserve des conditions normales d'utilisation."



EMBALLAGE

Bull-pack pour les réservoirs. Carton pour les différents équipements et/ou pièces détachées.



Vue de dessous

| Sortie D | I | Pds sortie (KG) |
|----------|-----|-----------------|
| DN50 | 180 | 12 |
| DN80 | 176 | 14 |
| DN100 | 167 | 12 |
| DN125 | 167 | 13 |
| DN150 | 170 | 14 |

Ces cotes sont données à titre indicatif et peuvent être modifiées sans préavis.

Gamme 10/15 bars

| Code | Vol. | A (mm) | B | C | Ø E (mm) | F | G | H | Poids sans sortie (kg) |
|-----------------|------|--------|-----|-----|----------|----|-----|-----|------------------------|
| HF-500-10/15-V | 500 | 1988 | 550 | 323 | 630 | 54 | 50 | 560 | 150 |
| HF-750-10/15-V | 750 | 1789 | 600 | 433 | 850 | 80 | 80 | 755 | 234 |
| HF-1000-10/15-V | 1000 | 2289 | 600 | 433 | 850 | 80 | 80 | 755 | 303 |
| HF-1500-10/15-V | 1500 | 2341 | 630 | 508 | 1000 | 80 | 100 | 905 | 405 |
| HF-2000-10/15-V | 2000 | 3041 | 630 | 508 | 1000 | 80 | 100 | 905 | 532 |