

Gamme domestique

Surpression - Régulation

FABRICATION SELON CODAP



Hydrofort

sortie fond - 100 à 500 L, 10 bars



PEINTURE

Interne. Primaire antirouille glycérophthalique, couleur ocre rouge, épaisseur 30 microns.

Externe. Laque monocouche résine uréthane, acrylique couleur orange, épaisseur 30 microns.



VESSIE

Butyl interchangeable qualité alimentaire avec ACS (Attestation Conformité Sanitaire).



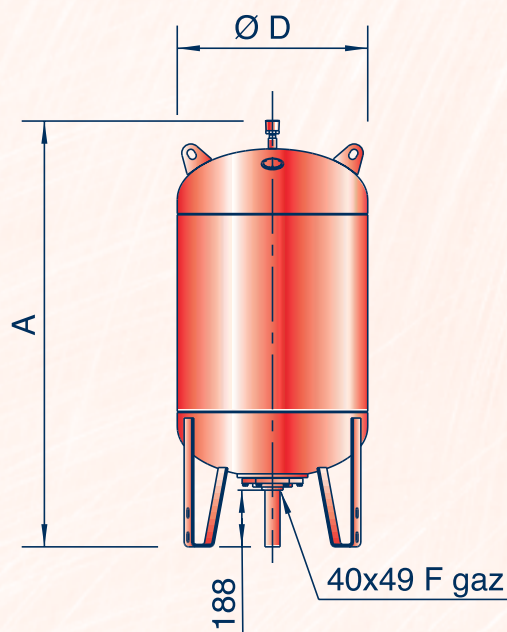
GARANTIE

"Hors pièces d'usure et sous réserve des conditions normales d'utilisation."



EMBALLAGE

Bull-pack pour les réservoirs. Carton pour les différents équipements et/ou pièces détachées.



Ces cotes sont données à titre indicatif et peuvent être modifiées sans préavis.

Gamme 10/15 bars

CAP I	A	ØD (mm)	F	G	H (mm)	Poids sans sortie (kg)
100	750	630	560	50	60	42
200	1060	630	560	50	60	62
300	1410	630	560	50	60	80
500	2030	630	560	50	60	122