

Gamme *eaux claires*

Surpression - Régulation - Protection anti-bélier

Hydrofort

Sortie fond - 100 à 2000 L

Le réservoir **Hydrofort** assure le maintien de la pression dans un réseau suite à de faibles consommations ou fuites (limite aussi le nombre de démarrages horaires des pompes).

FABRICATION SELON CODAP



PEINTURE

Interne. Primaire antirouille glycérophthalique, couleur ocre rouge, épaisseur 30 microns.

Externe. Laque monocouche résine uréthane, acrylique couleur orange, épaisseur 30 microns.



VESSIE

Butyl interchangeable qualité alimentaire avec ACS (Attestation Conformité Sanitaire).



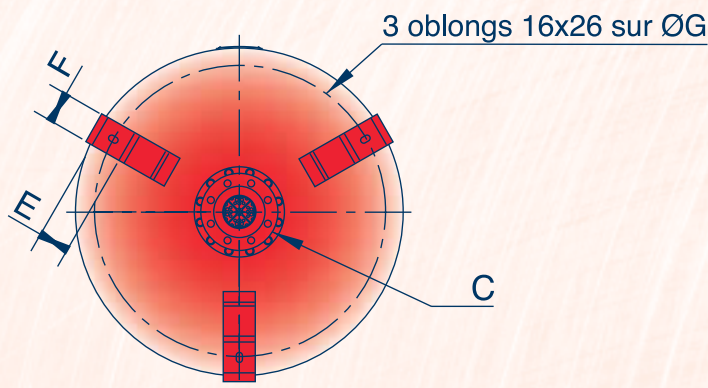
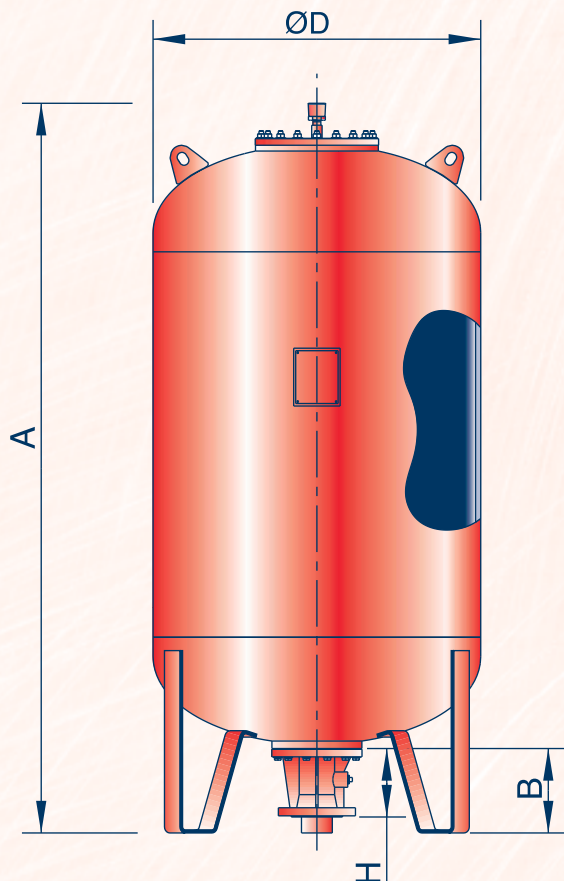
GARANTIE

"Hors pièces d'usure et sous réserve des conditions normales d'utilisation."



EMBALLAGE

Bull-pack pour les réservoirs. Carton pour les différents équipements et/ou pièces détachées.



Vue de dessous

Sortie C	H	Pds sortie (KG)
DN50	180	12
DN80	176	14
DN100	167	12
DN125	167	13
DN150	170	14

La hauteur de la sortie par rapport au sol = B - H

Gamme 10/15 bars

Ces cotes sont données à titre indicatif et peuvent être modifiées sans préavis.

Code	Vol.	A (mm)	B	Ø D	E (mm)	F	G	Poids sans sortie (kg)
HF-100-10/15-VF	100	783	220	630	54	50	560	59
HF-200-10/15-VF	200	1093	220	630	54	50	560	81
HF-300-10/15-VF	300	1418	220	630	54	50	560	104
HF-500-10/15-VF	500	2068	220	630	54	50	560	151
HF-750-10/15-VF	750	1863	215	850	80	80	755	237
HF-1000-10/15-VF	1000	2363	215	850	80	80	755	306
HF-1500-10/15-VF	1500	2414	215	1000	80	100	905	408
HF-2000-10/15-VF	2000	3114	215	1000	80	100	905	521