

Gamme *eaux claires*

Surpression - Régulation - Protection anti-bélier

Hydrofort

Sortie coudée sous le fond - **100 à 2000 L**

Le réservoir **Hydrofort** assure le maintien de la pression dans un réseau suite à de faibles consommations ou fuites (limite aussi le nombre de démarrages horaires des pompes).

FABRICATION SELON CODAP



PEINTURE

Interne. Primaire antirouille glycérophtalique, couleur ocre rouge, épaisseur 30 microns.
Externe. Laque monocouche résine uréthane, acrylique couleur orange, épaisseur 30 microns.



VESSIE

Butyl interchangeable qualité alimentaire avec ACS (Attestation Conformité Sanitaire).



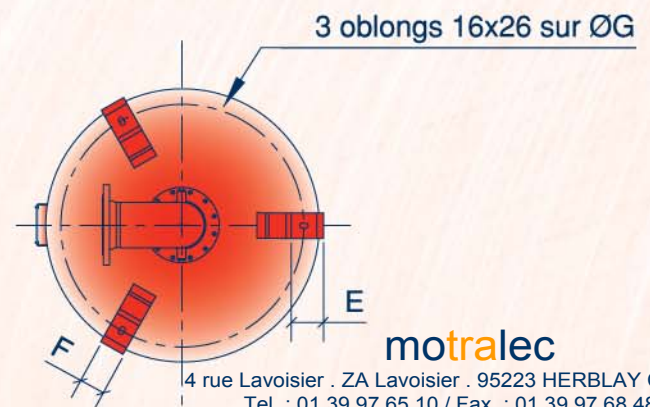
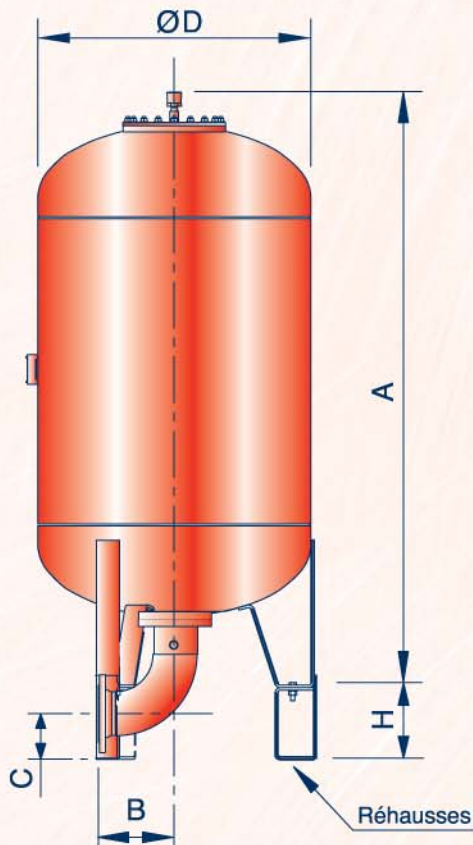
GARANTIE

"Hors pièces d'usure et sous réserve des conditions normales d'utilisation."



EMBALLAGE

Bull-pack pour les réservoirs. Carton pour les différents équipements et/ou pièces détachées.



Vue de dessous

www.motralec.com

Sortie DN	Référence	B	C	Pds sortie (KG)	H
50	R7900M00001	124	241	13	230
80	R7901M00001	172	213	15	230
100	R7902M00001	204	182	16	230
125	R7903M00001	246	147	20	230
150	R7904M00001	284	176	25	300

Ces cotes sont données à titre indicatif et peuvent être modifiées sans préavis.

Gamme 10/15 bars

Code	Vol.	A (mm)	Ø D (mm)	E	F	G	Poids sans sortie (kg)
HF-100-10/15-VF	100	783	630	54	50	560	71
HF-200-10/15-VF	200	1093	630	54	50	560	93
HF-300-10/15-VF	300	1418	630	54	50	560	116
HF-500-10/15-VF	500	2068	630	54	50	560	163
HF-750-10/15-VF	750	1863	850	80	80	755	261
HF-1000-10/15-VF	1000	2363	850	80	80	755	330
HF-1500-10/15-VF	1500	2414	1000	80	100	905	444
HF-2000-10/15-VF	2000	3114	1000	80	100	905	567