

Gamme domestique

Surpression - Régulation

Hydroflex

sortie fond - 750 à 2000 L, 10 bars

Le réservoir **Gamme domestique Hydroflex** est un vase d'expansion utilisé dans le chauffage.

FABRICATION SELON CODAP



PEINTURE

Interne. Primaire antirouille glycérophthalique, couleur ocre rouge, épaisseur 30 microns.

Externe. Laque monocouche résine uréthane, acrylique couleur orange, épaisseur 30 microns.



VESSIE

Butyl interchangeable qualité alimentaire avec ACS (Attestation Conformité Sanitaire).



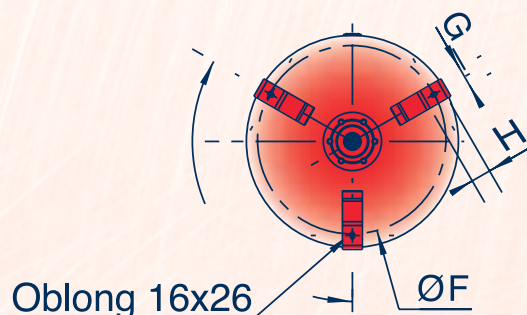
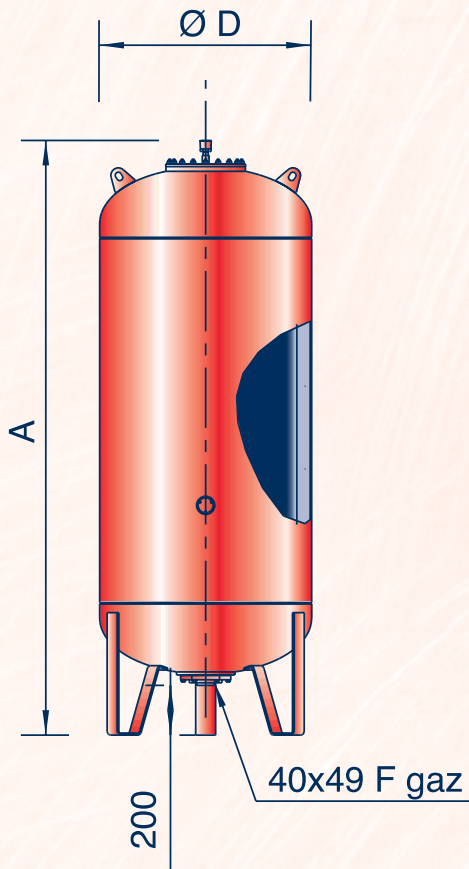
GARANTIE

"Hors pièces d'usure et sous réserve des conditions normales d'utilisation."



EMBALLAGE

Bull-pack pour les réservoirs. Carton pour les différents équipements et/ou pièces détachées.



Oblong 16x26

Vue de dessus

Ces cotes sont données à titre indicatif et peuvent être modifiées sans préavis.

Gamme 10/15 bars

CAP I	A	ØD (mm)	F	G	H (mm)	Poids sans sortie (kg)
750	1950	850	755	80	80	228
1000	2350	850	755	80	80	300
1500	2440	1000	905	100	80	388
2000	3120	1000	905	100	80	496