

Gamme *eaux claires*

Surpression - Régulation - Protection anti-bélier

Hydrochoc

sortie latérale - 500 à 2000 L

Le réservoir anti-bélier **Hydrochoc** est un accumulateur hydropneumatique à vessie qui amortit les coups de bélier des régimes transitoires.

FABRICATION SELON CODAP



PEINTURE

Interne. Primaire antirouille glycérophthalique, couleur ocre rouge, épaisseur 30 microns.

Externe. Laque monocouche résine uréthane, acrylique couleur orange, épaisseur 30 microns.



VESSIE

Butyl interchangeable qualité alimentaire avec ACS (Attestation Conformité Sanitaire).



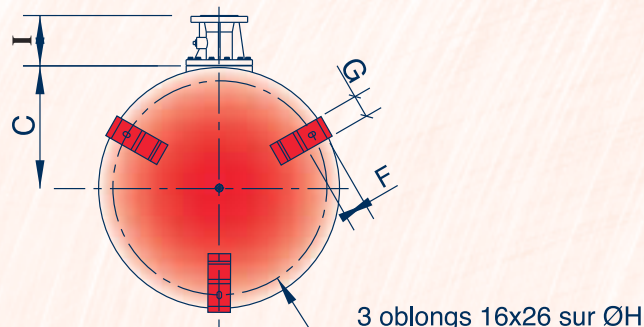
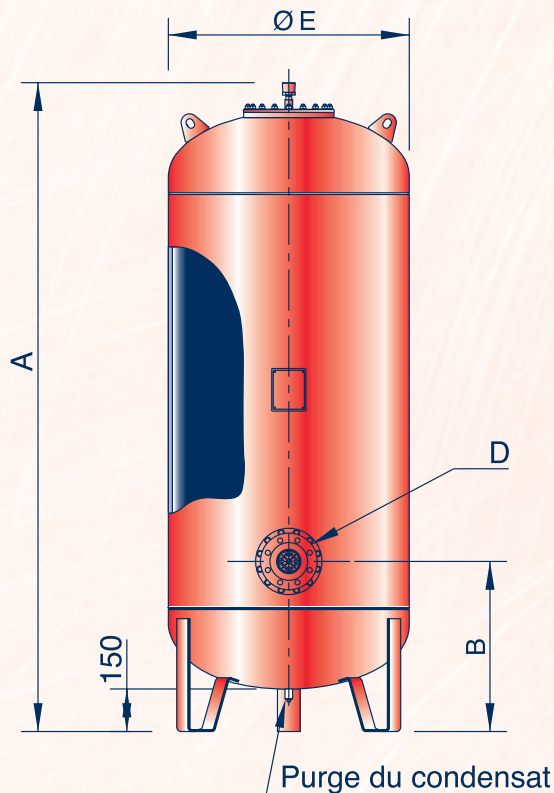
GARANTIE

"Hors pièces d'usure et sous réserve des conditions normales d'utilisation."



EMBALLAGE

Bull-pack pour les réservoirs. Carton pour les différents équipements et/ou pièces détachées.



Vue de dessous

Sortie D	I	Pds sortie (KG)
DN50	180	12
DN80	176	14
DN100	167	12
DN125	167	13
DN150	170	14

Ces cotes sont données à titre indicatif et peuvent être modifiées sans préavis.

Gamme 10/15 bars

Code	Vol.	A (mm)	B	C	Ø E (mm)	F	G	H	Poids sans sortie (kg)
BS-500-10/15-V	500	1988	550	323	630	54	50	560	150
BS-750-10/15-V	750	1789	600	433	850	80	80	755	234
BS-1000-10/15-V	1000	2289	600	433	850	80	80	755	303
BS-1500-10/15-V	1500	2341	630	508	1000	80	100	905	405
BS-2000-10/15-V	2000	3041	630	508	1000	80	100	905	532