

# Gamme *eaux claires*

Surpression - Régulation - Protection anti-bélier

## Hydrochoc

sortie à bride - 500 à 2000 L

Le réservoir anti-bélier **Hydrochoc** est un accumulateur hydropneumatique à vessie qui amortit les coups de bélier des régimes transitoires.

FABRICATION SELON CODAP



### PEINTURE

**Interne.** Primaire antirouille glycérophthalique, couleur ocre rouge, épaisseur 30 microns.

**Externe.** Laque monocouche résine uréthane, acrylique couleur orange, épaisseur 30 microns.



### VESSIE

Butyl interchangeable qualité alimentaire avec ACS (Attestation Conformité Sanitaire).



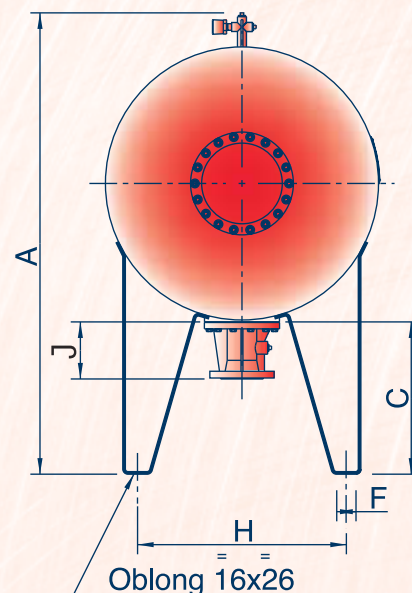
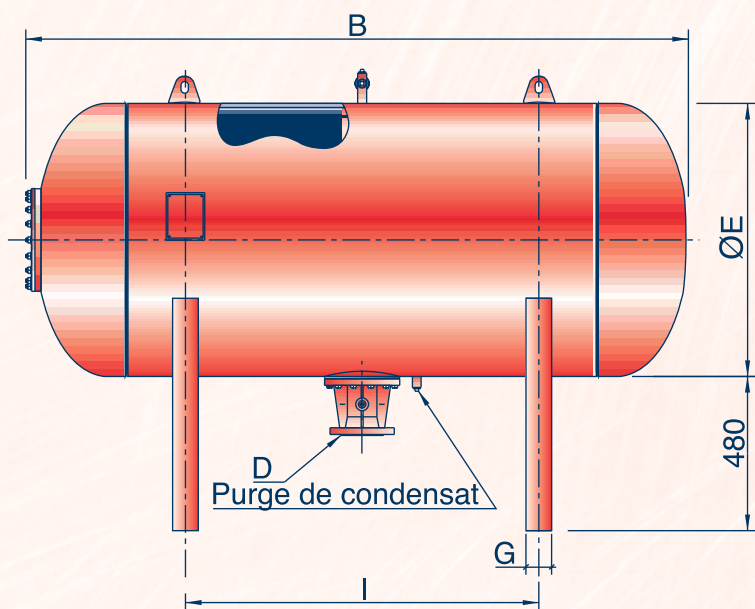
### GARANTIE

"Hors pièces d'usure et sous réserve des conditions normales d'utilisation."



### EMBALLAGE

Bull-pack pour les réservoirs. Carton pour les différents équipements et/ou pièces détachées.



Vue de gauche

Sortie D	J	Pds sortie (KG)
DN50	180	12
DN80	176	14
DN100	167	12
DN125	167	13
DN150	170	14

La hauteur de la sortie par rapport au sol = C - J

Ces cotes sont données à titre indicatif et peuvent être modifiées sans préavis.

## Gamme 10/15 bars

Code	Vol.	A (mm)	B	C	Ø E (mm)	F	G	H	I	Poids sans sortie (kg)
BS-500-10/15-H	500	1195	1762	475	630	60	80	490	1000	169
BS-750-10/15-H	750	1415	1563	475	850	60	80	650	800	249
BS-1000-10/15-H	1000	1415	2063	475	850	60	80	650	1100	318
BS-1500-10/15-H	1500	1565	2115	475	1000	80	100	750	1200	429
BS-2000-10/15-H	2000	1565	2815	475	1000	80	100	750	1800	546