

# Gamme *eaux claires*

Surpression - Régulation - Protection anti-bélier

## Hydrochoc

sortie coudée sous le fond - 100 à 2000 L

Le réservoir anti-bélier **Hydrochoc** est un accumulateur hydropneumatique à vessie qui amortit les coups de bélier des régimes transitoires.

FABRICATION SELON CODAP



### PEINTURE

**Interne.** Primaire antirouille glycérophtalique, couleur ocre rouge, épaisseur 30 microns.  
**Externe.** Laque monocouche résine uréthane, acrylique couleur orange, épaisseur 30 microns.



### VESSIE

Butyl interchangeable qualité alimentaire avec ACS (Attestation Conformité Sanitaire).



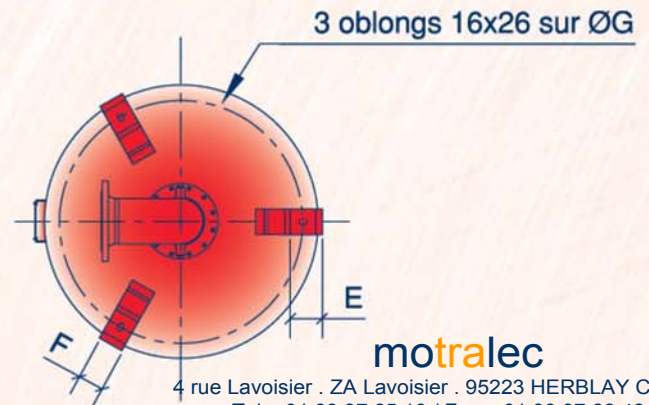
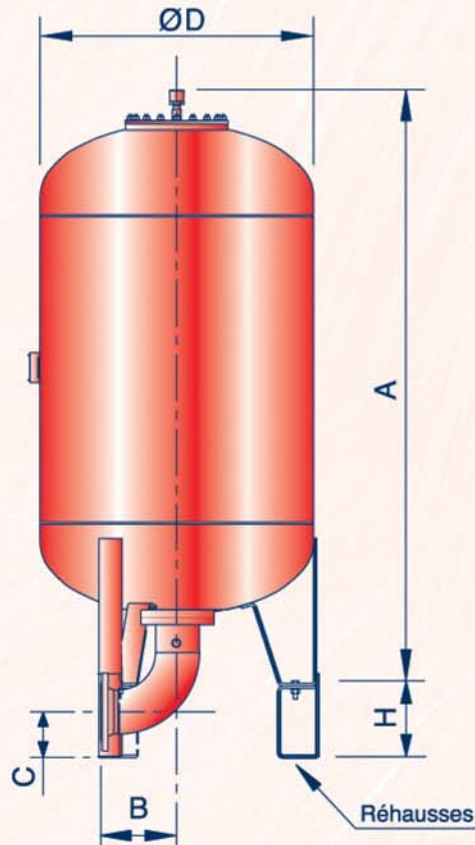
### GARANTIE

"Hors pièces d'usure et sous réserve des conditions normales d'utilisation."



### EMBALLAGE

Bull-pack pour les réservoirs. Carton pour les différents équipements et/ou pièces détachées.



**motralec**

4 rue Lavoisier . ZA Lavoisier . 95223 HERBLAY CEDEX  
Tel. : 01.39.97.65.10 / Fax. : 01.39.97.68.48

Demande de prix / e-mail : [service-commercial@motralec.com](mailto:service-commercial@motralec.com)

[www.motralec.com](http://www.motralec.com)

Vue de dessous

Sortie DN	Référence	B	C	Pds sortie (KG)	H
50	R7900M00001	124	241	13	230
80	R7901M00001	172	213	15	230
100	R7910M00001	217	182	18	230
125	R7911M00001	259	147	23	230
150	R7912M00001	304	176	28	300

Ces cotes sont données à titre indicatif et peuvent être modifiées sans préavis.

### Gamme 25/37,5 bars

Code	Vol.	A (mm)	Ø D (mm)	E	F	G	Poids sans sortie (kg)
HC-100-25/37,5-V	100	807	630	54	50	560	116
HC-200-25/37,5-V	200	1132	630	54	50	560	159
HC-300-25/37,5-V	300	1457	630	54	50	560	202
HC-500-25/37,5-V	500	2107	630	54	50	560	288
HC-750-25/37,5-V	750	1912	850	80	80	755	439
HC-1000-25/37,5-V	1000	2412	850	80	80	755	549
HC-1500-25/37,5-V	1500	2495	1000	80	100	905	792
HC-2000-25/37,5-V	2000	3195	1000	80	100	905	1007