

Gamme *eaux claires*

Surpression - Régulation - Protection anti-bélier

Hydrochoc

sortie fond - 100 à 2000 L

Le réservoir anti-bélier **Hydrochoc** est un accumulateur hydropneumatique à vessie qui amortit les coups de bélier des régimes transitoires.

FABRICATION SELON CODAP



PEINTURE

Interne. Primaire antirouille glycérophthalique, couleur ocre rouge, épaisseur 30 microns.

Externe. Laque monocouche résine uréthane, acrylique couleur orange, épaisseur 30 microns.



VESSIE

Butyl interchangeable qualité alimentaire avec ACS (Attestation Conformité Sanitaire).



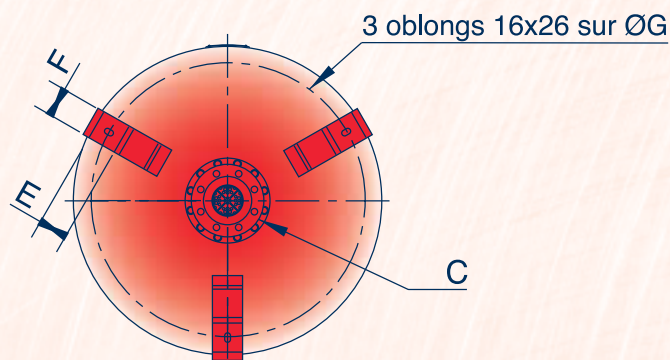
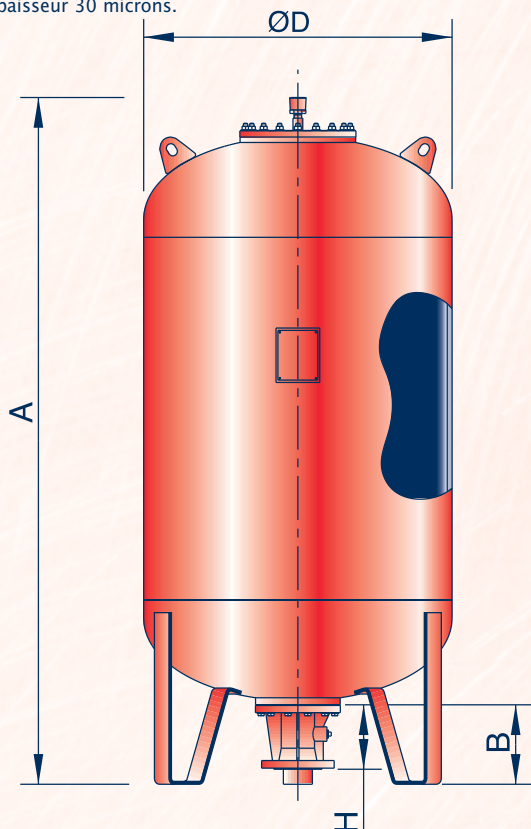
GARANTIE

"Hors pièces d'usure et sous réserve des conditions normales d'utilisation."



EMBALLAGE

Bull-pack pour les réservoirs. Carton pour les différents équipements et/ou pièces détachées.



Vue de dessous

La hauteur de la sortie par rapport au sol = B - H

Sortie D	H	Pds sortie (KG)
DN50	180	12
DN80	176	14
DN100	167	12
DN125	167	13
DN150	170	14

Ces cotes sont données à titre indicatif et peuvent être modifiées sans préavis.

Gamme 16/24 bars

Code	Vol.	A	B (mm)	Ø D (mm)	E	F	G	Poids sans sortie (kg)
BS-100-16/24-VF	100	791	220	630	54	50	560	90
BS-200-16/24-VF	200	1101	220	630	54	50	560	122
BS-300-16/24-VF	300	1450	220	630	54	50	560	160
BS-500-16/24-VF	500	2076	220	630	54	50	560	222
BS-750-16/24-VF	750	1893	220	850	80	80	755	362
BS-1000-16/24-VF	1000	2393	215	850	80	80	755	451
BS-1500-16/24-VF	1500	2472	215	1000	80	100	905	637
BS-2000-16/24-VF	2000	3178	215	1000	80	100	905	818