

Gamme *eaux claires*

Surpression - Régulation - Protection anti-bélier

Hydrochoc

type CAR* - 100 à 2000 L

Le réservoir anti-bélier **Hydrochoc** est un accumulateur hydropneumatique à vessie qui amortit les coups de bélier des régimes transitoires.

FABRICATION SELON CODAP



PEINTURE

Interne. Primaire antirouille glycérophthalique, couleur ocre rouge, épaisseur 30 microns.

Externe. Laque monocouche résine uréthane, acrylique couleur orange, épaisseur 30 microns.



VESSIE

Butyl interchangeable qualité alimentaire avec ACS (Attestation Conformité Sanitaire).



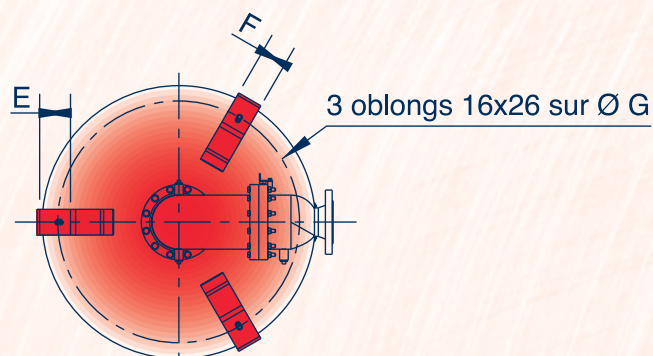
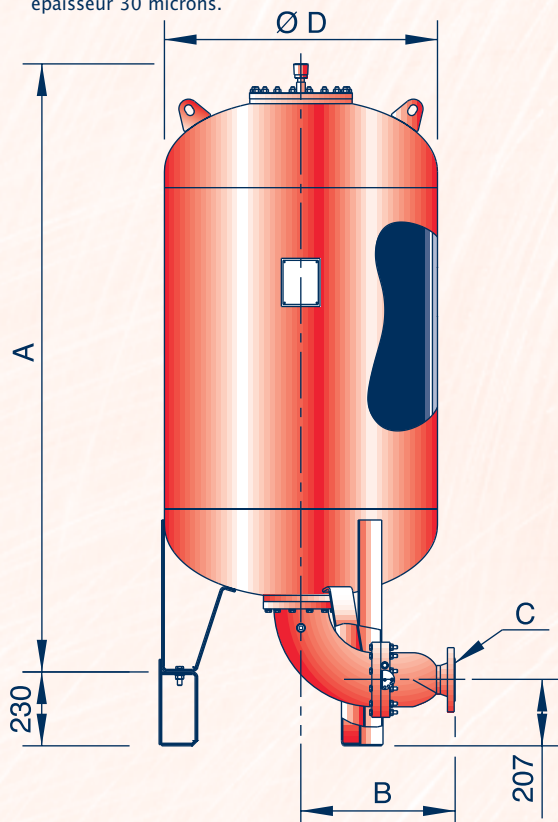
GARANTIE

"Hors pièces d'usure et sous réserve des conditions normales d'utilisation."



EMBALLAGE

Bull-pack pour les réservoirs. Carton pour les différents équipements et/ou pièces détachées.



Vue de dessous

Sortie C	B	Pds sortie (KG)
DN50	476	32
DN80	480	35
DN100	460	34
DN125	450	35
DN150	457	37

Ces cotes sont données à titre indicatif et peuvent être modifiées sans préavis.

Gamme 16/24 bars

Code	Vol.	A (mm)	Ø D (mm)	E	F	G	Poids sans sortie (kg)
HC-100-16/24-VF	100	791	630	54	50	560	90
HC-200-16/24-VF	200	1101	630	54	50	560	122
HC-300-16/24-VF	300	1450	630	54	50	560	160
HC-500-16/24-VF	500	2076	630	54	50	560	222
HC-750-16/24-VF	750	1893	850	80	80	755	362
HC-1000-16/24-VF	1000	2393	850	80	80	755	451
HC-1500-16/24-VF	1500	2472	1000	80	100	905	637
HC-2000-16/24-VF	2000	3178	1000	80	100	905	818

*CAR : Clapet Anti-Retour avec shunt incorporé réglable

CHARLOTTE
réservoirs
FAYAT GROUP

motralec

4 rue Lavoisier . ZA Lavoisier . 95223 HERBLAY CEDEX
Tel. : 01.39.97.65.10 / Fax. : 01.39.97.68.48

Demande de prix / e-mail : service-commercial@motralec.com

www.motralec.com