

Gamme *eaux claires*

Surpression - Régulation - Protection anti-bélier

Hydrochoc

sortie fond - 100 à 2000 L

Le réservoir anti-bélier **Hydrochoc** est un accumulateur hydropneumatique à vessie qui amortit les coups de bélier des régimes transitoires.

FABRICATION SELON CODAP



PEINTURE

Interne. Primaire antirouille glycérophtalique, couleur ocre rouge, épaisseur 30 microns.

Externe. Laque monocouche résine uréthane, acrylique couleur orange, épaisseur 30 microns.



VESSIE

Butyl interchangeable qualité alimentaire avec ACS (Attestation Conformité Sanitaire).



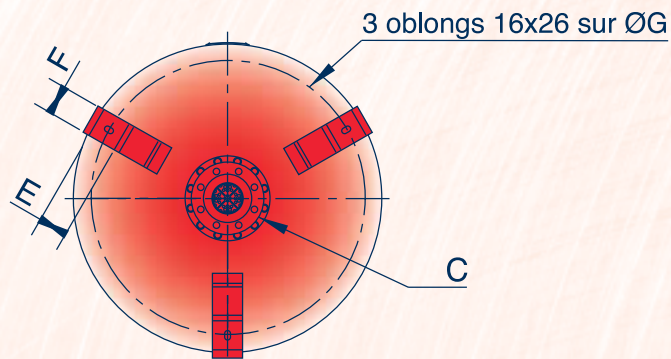
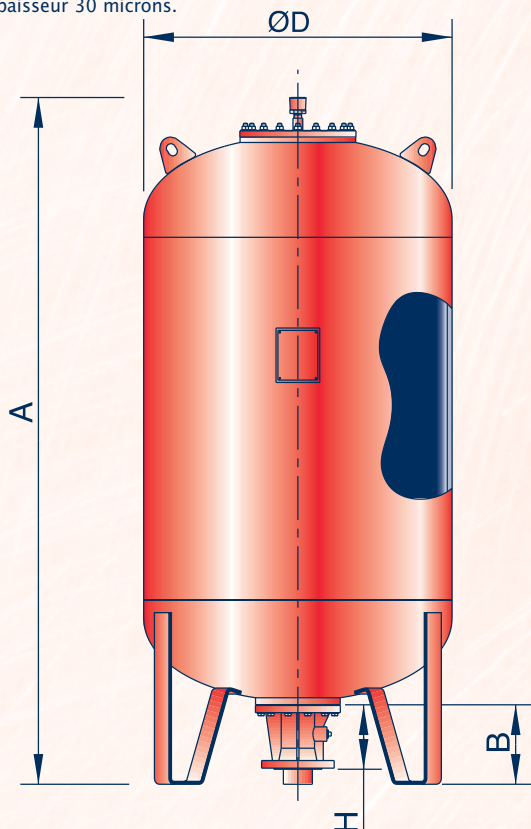
GARANTIE

"Hors pièces d'usure et sous réserve des conditions normales d'utilisation."



EMBALLAGE

Bull-pack pour les réservoirs. Carton pour les différents équipements et/ou pièces détachées.



Vue de dessus

Sortie D	H	Pds sortie (KG)
DN50	180	12
DN80	176	14
DN100	167	12
DN125	167	13
DN150	170	14

La hauteur de la sortie par rapport au sol = B - H

Ces cotes sont données à titre indicatif et peuvent être modifiées sans préavis.

Gamme 10/15 bars

Code	Vol.	A	B (mm)	Ø D (mm)	E	F	G	Poids sans sortie (kg)
BS-100-10/15-VF	100	783	220	630	54	50	560	71
BS-200-10/15-VF	200	1093	220	630	54	50	560	93
BS-300-10/15-VF	300	1418	220	630	54	50	560	116
BS-500-10/15-VF	500	2068	220	630	54	50	560	163
BS-750-10/15-VF	750	1863	215	850	80	80	755	261
BS-1000-10/15-VF	1000	2363	215	850	80	80	755	330
BS-1500-10/15-VF	1500	2414	215	1000	80	100	905	444
BS-2000-10/15-VF	2000	3114	215	1000	80	100	905	557