

**motralec**

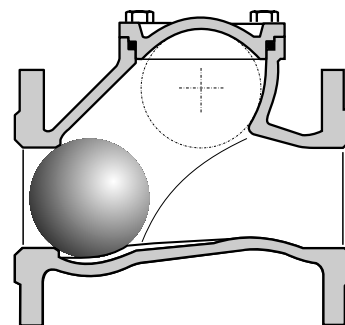
4 rue Lavoisier . ZA Lavoisier . 95223 HERBLAY CEDEX  
Tel. : 01.39.97.65.10 / Fax. : 01.39.97.68.48  
Demande de prix / e-mail : service-commercial@motralec.com

[www.motralec.com](http://www.motralec.com)



**VALVOLE DI RITEGNO A PALLA**  
*BALL CHECK VALVE*  
**CLAPETS DE NON-RETOUR A BOULE**  
*VÁLVULAS DE RETENCIÓN DE BOLA*  
**KUGELRÜCKSCHLAGVENTILE**

**VP**



**caprari**

pumping power



**CARATTERISTICHE E IMPIEGHI**  
**FEATURES END USED**  
**CARACTERISTIQUES ET DOMAINE D'EMPLOI**  
**CARACTERISTICA Y APLICACIONES**  
**KENNLINIEN UND BEDIENUNGEN**

Le valvole di ritegno con otturatore sferico a palla, sono di estrema affidabilità sia posizionate in verticale che orizzontale grazie alla loro semplicità costruttiva ed assenza di meccanismi.

Il principio si basa sul libero movimento della "palla" all'interno del corpo valvola senza pericolo di inceppamento anche in presenza di sospensioni solide nel liquido pompato.

Con pompe in funzione l'otturatore a palla, opportunamente guidato, si posiziona lateralmente rispetto al flusso del liquido consentendo un'ampio passaggio libero e ridotte perdite di carico.

Per ottenere sia la perfetta tenuta che la chiusura silenziosa la "palla" è rivestita con gomma nitrilica resistente alle acque pulite dolci o di mare, alle acque reflue o piovane anche con residui di idrocarburi.

*The ball shutter check valve is extremely reliable in both vertical and horizontal installations thanks to its simple design and absence of mechanical parts.*

*Its working principle is based on the free movement of the ball inside the valve body without the risk of jamming even if the pumped liquid contains suspended solids. When the pumps are running, the ball shutter, guided as required, will move to the side of the liquid flow leaving ample free passage space and reduced load loss.*

*To guarantee perfect sealing and silent running, the ball is coated with nitrile rubber resistant to clean fresh or sea water, waste water or rainwater even with residual hydrocarbon.*

Les clapets à obturateur sphérique à boule, sont d'une fiabilité extrême, aussi bien positionnés à la verticale qu'à l'horizontale grâce à leur simplicité de construction et à l'absence de mécanismes.

Le principe s'appuie sur le mouvement libre de la "boule" à l'intérieur du corps du clapet sans risquer de blocage même en présence de substances solides dans le liquide pompé.

Quand la pompe est en service l'obturateur à boule, opportunément guidé, se positionne latéralement au flux de liquide en permettant un passage libre plus important et des pertes de charges minimales.

Pour obtenir une étanchéité parfaite et une fermeture silencieuse la "boule" est revêtue d'un caoutchouc nitrile résistant aux eaux propres, douces ou de mer, aux eaux usées ou de pluies même avec des résidus d'hydrocarbures.

*Las válvulas de retención con obturador esférico de bola, son extremadamente fiables - indiferentemente de su posicionamiento vertical y horizontal - gracias a su simplicidad constructiva y la ausencia de mecanismos.*

*El principio se basa en el libre movimiento de la "bola" dentro del cuerpo válvula, sin peligro de agarrotamiento aún en presencia de suspensiones sólidas en el líquido bombeado.*

*Con las bombas en funcionamiento el obturador de bola, oportunamente guiado, se posiciona lateralmente respecto al flujo del líquido permitiendo un amplio pasaje libre y reducidas pérdidas de carga.*

*Para obtener una estanqueidad perfecta y un cierre silencioso la "bola" está recubierta de goma nitrilica resistente a las aguas limpias dulces o de mar, a las aguas de desecho o de lluvia incluso con residuos de hidrocarburos.*

Die Kugelrückschlagventile sind äußerst zuverlässig, sowohl bei vertikaler als auch bei horizontaler Montage in der Rohrleitung. Durch das Fehlen von mechanischen Teilen, wie Lagern, Wellen usw. ist die Gefahr eines Defektes durch solche Teile nicht gegeben. Das Dichtungsprinzip beruht auf der freien Bewegung der Kugel innerhalb des Ventilkörpers, dessen Ausformung jedes Verkleben verhindert, auch wenn feste Substanzen im Fördermedium enthalten sind. Im geöffneten Zustand befindet sich die Kugel in der seitlichen Ausformung des Ventilkörpers, der an dieser Stelle mit einer Reinigungsöffnung versehen ist.

Da sich die Kugel neben dem Hauptstrom befindet, sind ein großer freier Durchlass und geringste Strömungsverluste die Folge. Weiterer Vorteil ist das nahezu geräuschlose Schließen des Ventils durch die mit Nitrilgummi überzogene Kugel. Nitrilgummi ist gegen Süßwasser, Meerwasser, Abwasser und Regenwasser beständig, auch Beimischungen von Kohlenwasserstoffen im Regenwasser werden vertragen.

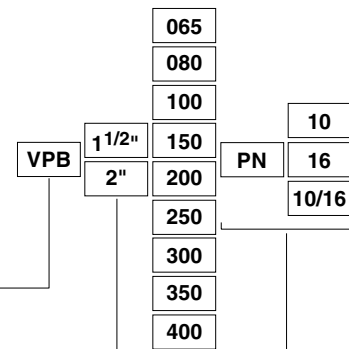
**ESEMPLIFICAZIONE SIGLA - PUMP CODING**  
**IDENTIFICATION DU SIGLE**  
**ESEMPLIO SIGLA**  
**ERKLÄRUNG ZUR TYPENBEZEICHNUNG**

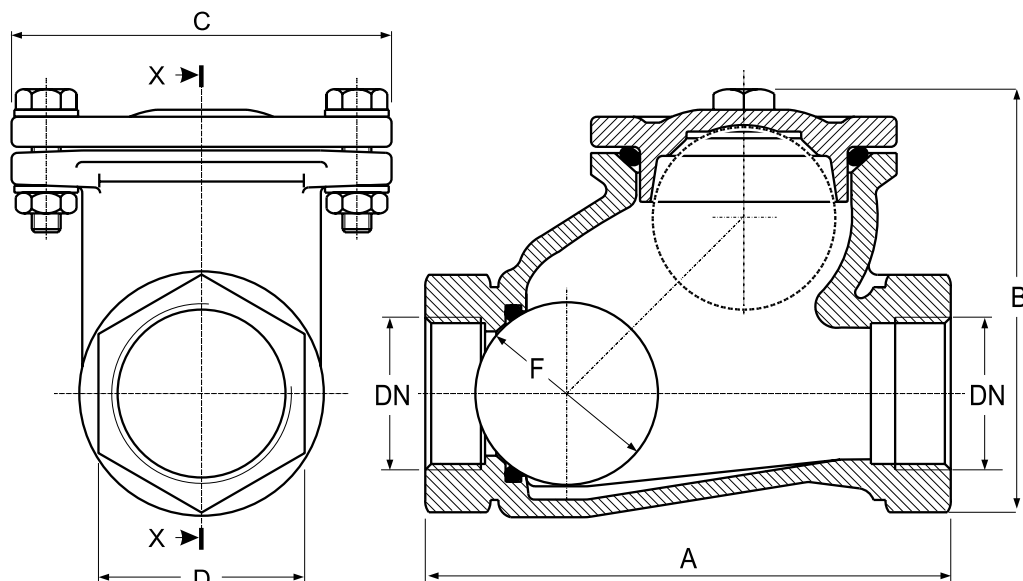
**Valvola di ritegno a palla - Ball Check Valve - Clapets de non-retour à boule**  
*Válvulas de retención de bola - Kugelrückschlagventile*

**Filettatura - Thread - Filetage - Roscado - Gewinde**

**Diametro nominale - Nominal diameter - Diamètre nominal - Diámetro nominal - Nenndurchmesser**

**Pressione nominale - Nominal pressure - Pression nominale - Presión nominal - Nenndruck**

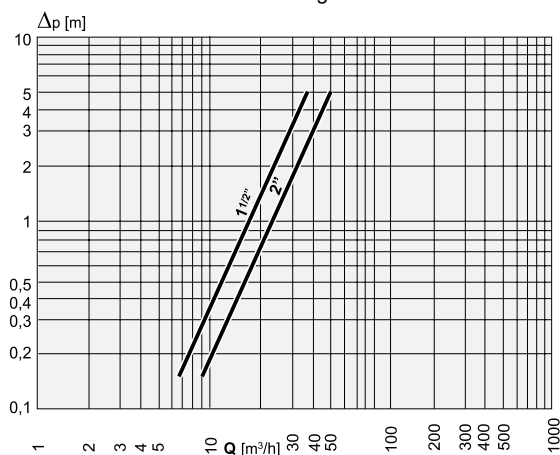




**Dimensioni di ingombro e pesi - Overall dimensions and weights**  
 Dimensions et poids - Dimensiones máximas y pesos  
 Abmessungen und Gewichte

Tipo - Type Type - Tipo - Typ	DN		A	B	C	D	F	Peso Weight Poids Peso Gewicht [Kg]
	[mm]	[inch]						
VPB1 1/2"	40	1 1/2"	142	115	112	60	50,8	2,8
VPB2"	50	2	175	155	136	70	62,2	3,7

**Perdite di carico - Friction losses - Pertes de charge - Pérdidas de carga**  
 Strömungsverluste



**Limiti di impiego - Operating limits**  
 Limites d'utilisation - Limites de empleo  
 Bedienungsgrenze

**Pressione massima di esercizio**  
 Max. working pressure  
 Pression de fonctionnement maxi.  
 Presión máxima de funcionamiento  
 Max. Betriebsdruck

**10 bar**

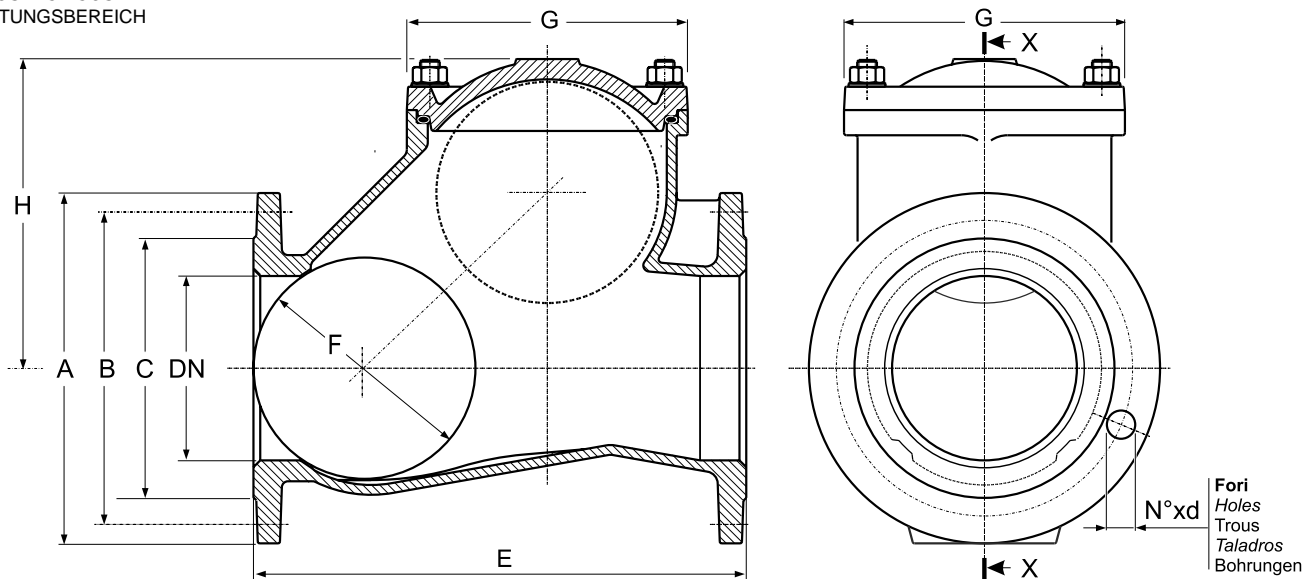
**Temperatura massima liquido**  
 Max. temperature of liquid  
 Température max. liquide  
 Temperatura máx. líquido bombeado  
 Max. Temperatur des Fördermediums

**80°C**

**Materiali - Materials - Matériaux - Materiales - Werkstoff**

<b>Corpo:</b> <b>Coperchio:</b> <b>Palla:</b> <b>Guarnizioni:</b>	<b>ghisa sferoidale</b> <b>ghisa sferoidale</b> <b>resina fenolica</b> <b>NBR</b>	<b>Corps:</b> <b>Couvercle:</b> <b>Boule:</b> <b>Joints:</b>	<b>fonte sphéroidale</b> <b>fonte sphéroidale</b> <b>Résine phenolique</b> <b>NBR</b>	<b>Gehäuse:</b> <b>Deckel:</b> <b>Kugel:</b> <b>Beschichtung:</b>	<b>Sphäroguß</b> <b>Sphäroguß</b> <b>Phenoplastisches Harz</b> <b>NBR</b>
<b>Viti e dadi:</b>	<b>acciaio inox</b>	<b>Vis et écrous:</b>	<b>acier inox</b>	<b>Schrauben und Muttern:</b>	<b>Edelstahl rostfrei</b>
<b>House:</b> <b>Cover:</b> <b>Ball:</b> <b>Gaskets:</b>	<b>nodular cast iron</b> <b>nodular cast iron</b> <b>phenolic resin</b> <b>NBR</b>	<b>Cuerpo:</b> <b>Deckel:</b> <b>Bola:</b> <b>Guarnición:</b>	<b>fundición nodular</b> <b>fundición nodular</b> <b>resina phenolic</b> <b>NBR</b>	<b>(Altri materiali su richiesta)</b> <b>(Other materials on request)</b> <b>(Autres matériaux sur demande)</b> <b>(Otros materiales bajo pedido)</b> <b>(Andere Werkstoffe auf Anfrage)</b>	
<b>Nuts and bolts:</b>	<b>stainless steel</b>	<b>Tornillos y tuercas:</b>	<b>acero inox</b>		

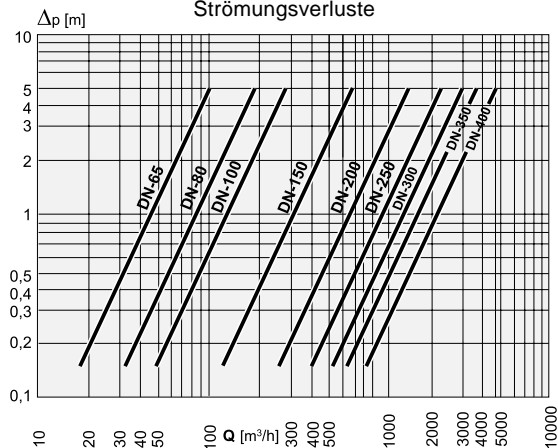
**DATI TECNICI**  
 TECHNICAL DATA  
 DONNÉES TECHNIQUES  
 DATOS TÉCNICOS  
 LEISTUNGSBEREICH



**Dimensioni di ingombro e pesi - Overall dimensions and weights**  
 Dimensions et poids - Dimensiones máximas y pesos  
 Abmessungen und Gewichte

Tipo - Type Type - Tipo - Typ	DN	A	B	C	N°xd	E	F	G	H	Peso Weight Poids Peso Gewicht [Kg]
		[mm]			Ø x [mm]	[mm]				
VPB065 - PN10/16	65 - PN10/16	185	145	118	4x19	240	80	124	122,5	12
VPB080 - PN10	80 - PN10	200	160	132	4x19	260	96	139,5	142,5	15
VPB080 - PN16	80 - PN16	200	160	132	8x19	260	96	139,5	142,5	15
VPB100 - PN10/16	100 - PN10/16	220	180	156	8x19	300	122	162	185	22
VPB150 - PN10/16	150 - PN10/16	285	240	211	8x23	400	179	228	246	45
VPB200 - PN10	200 - PN10	340	295	266	8x23	500	245	313	317,5	80
VPB250 - PN10	250 - PN10	400	350	319	12X23	600	320	414	481	135
VPB300 - PN10	300 - PN10	455	400	370	12X23	700	363	460	545	200
VPB350 - PN10	350 - PN10	520	460	429	16X23	850	417	596	657,5	300
VPB400 - PN10	400 - PN10	580	515	480	16X28	1100	490	690	696	600

**Perdite di carico - Friction losses - Pertes de charge - Pérdidas de carga**  
 Strömungsverluste



**Limiti di impiego - Operating limits**  
 Limites d'utilisation - Limites de empleo  
 Bedienungsgrenze

<b>Pressione massima di esercizio</b> Max. working pressure Pression de fonctionnement maxi. Presión máxima de funcionamiento Max. Betriebsdruck	<b>10/16 bar</b> DN65÷150  <b>10 bar</b> DN200÷400
<b>Temperatura massima liquido</b> Max. temperature of liquid Température max. liquide Temperatura máx. líquido bombeado Max. Temperatur des Fördermediums	<b>80°C</b>

**Materiali - Materials - Matériaux - Materiales - Werkstoff**

<b>Corpo:</b> <b>Coperchio:</b> <b>Palla:</b> <b>Guarnizione:</b>	<b>ghisa sferoidale</b> <b>ghisa sferoidale</b> <b>alluminio + NBR</b> <b>NBR</b>	<b>Corps:</b> <b>Couvercle:</b> <b>Boule:</b> <b>Joints:</b>	<b>fonte sferoidale</b> <b>fonte sferoidale</b> <b>aluminium + NBR</b> <b>NBR</b>	<b>Gehäuse:</b> <b>Deckel:</b> <b>Kugel:</b> <b>Beschichtung:</b>	<b>Sphäroguß</b> <b>Sphäroguß</b> <b>Aluminium + NBR</b> <b>NBR</b>
<b>Viti e dadi:</b>	<b>acciaio inox</b>	<b>Vis et écrous:</b>	<b>acier inox</b>	<b>Schrauben und Muttern:</b>	<b>Edelstahl rostfrei</b>
<b>House:</b> <b>Cover:</b> <b>Ball:</b> <b>Gaskets:</b>	<b>nodular cast iron</b> <b>nodular cast iron</b> <b>aluminium + NBR</b> <b>NBR</b>	<b>Cuerpo:</b> <b>Deckel:</b> <b>Bola:</b> <b>Guarnición:</b>	<b>fundición nodular</b> <b>fundición nodular</b> <b>aluminium + NBR</b> <b>NBR</b>	<b>(Altri materiali su richiesta)</b> <b>(Other materials on request)</b> <b>(Autres matériaux sur demande)</b> <b>(Otros materiales bajo pedido)</b> <b>(Andere Werkstoffe auf Anfrage)</b>	
<b>Nuts and bolts:</b>	<b>stainless steel</b>	<b>Tornillos y tuercas:</b>	<b>acero inox</b>		



**motralec**

4 rue Lavoisier . ZA Lavoisier . 95223 HERBLAY CEDEX  
Tel. : 01.39.97.65.10 / Fax. : 01.39.97.68.48  
Demande de prix / e-mail : [service-commercial@motralec.com](mailto:service-commercial@motralec.com)  
[www.motralec.com](http://www.motralec.com)

**caprari**