



### Exécution

Electropompes verticales avec moteur à l'air libre et corps de pompe immergé dans le liquide à véhiculer (sans tuyauterie d'aspiration et clapet de pied).

**Roue** - VAL: roue tourbillon (vortex).  
- SC: roue ouverte.

**Orifices** - VAL 30, SC 30, SC 50: orifice fileté ISO 228.  
- VAL 65: bride avec contre-bride filetée, ovale, plate UNI 2245, PN 2,5.

### Utilisations

- Pour relevage de cuve ou fosse avec eaux civiles et industrielles.  
- Pour eaux légèrement chargées, pour liquides sans particules abrasives non agressifs pour les matériaux de la pompe.

### Limites d'utilisation

Température du liquide jusqu'à 40 °C.  
Température ambiante jusqu'à 40 °C.  
Service continu.  
Maximum diamètre de solides: VAL 30 = 25 mm; VAL 65 = 50 mm;  
SC 30 = 3 mm; SC 50 = 6 mm.

### Moteur

Moteur à induction à 2 pôles, 50 Hz (n = 2900 1/min).  
**VAL -SC:** triphasé 230/400 V ± 10%.  
**VALM-SCM:** monophasé 230 V ± 10%, avec protection thermique.  
Isolation classe F.  
Protection IP 54.  
Exécution selon IEC 60034.

### Exécutions spéciales sur demande

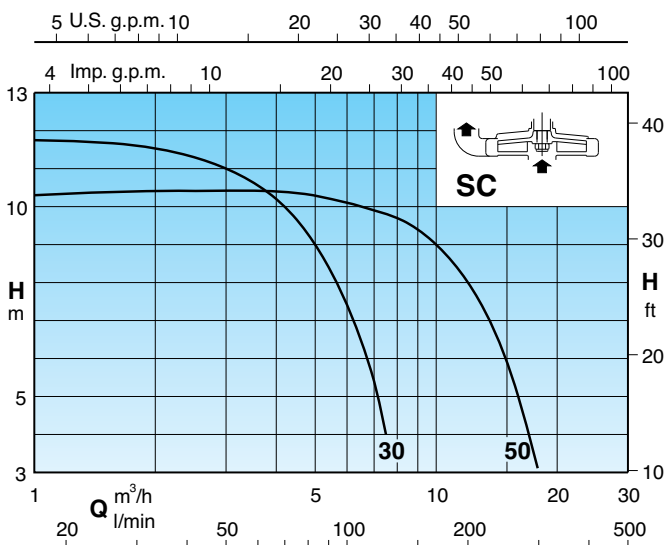
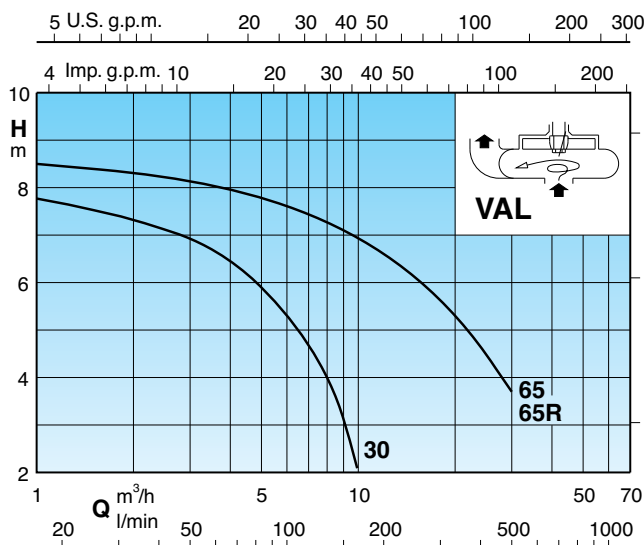
- Autres voltages.  
- Fréquence 60 Hz.  
- Protection IP 55.  
- Coussinet en bronze (pour liquide jusqu'à 100° C).  
- Pour ambiante avec températures plus élevées.

### Matériaux

Composant	VAL	SC
Corps pompe	Fonte	Fonte
Porte-coussinet inférieur*	GJL-200 EN 1561	GJL-200 EN 1561
Roue	Laiton P-Cu Zn 40 Pb 2 UNI 5705 pour VAL 30	Laiton P-Cu Zn 40 Pb 2 UNI 5705
	Fonte GJL-200 EN 1561 pour VAL 65	
Arbre	Acier C 40 UNI 7231	
Coussinet	Tecnopolymer	
Chemise d'arbre	Bronze chromé pour VAL 65	-

\* Pas présent pour VAL 30.

### Courbes caractéristiques n ≈ 2900 1/min



72.869.C

### Performances n ≈ 2900 1/min

3 ~	230V 400V		1 ~	230V		P <sub>2</sub>		Q m <sup>3</sup> /h l/min	H																				
	A	A		A	kW	kW	HP		3	3,5	4	4,5	5	5,5	6	6,5	7	7,5	8	9	10	12	14	16	18	20	25	30	
VAL 30E	2,3	1,3	VALM 30E	3,6	0,63	0,45	0,6	H m	50	58,3	66,6	75	83,3	91,6	100	108	116	125	133	150	166	200	233	266	300	333	416	500	
VAL 65E	7,5	4,3				1,5	2		6,7	6,5	6,2	5,9	5,6	5,3	5	4,7	4,3	4	3	2									
VAL 65-RE	9,15	5,3				2,2	3												7,1	6,9	6,6	6,3	6	5,6	5,3	4,5	3,7		
SC 30E	2,3	1,3	SCM 30E	2,8	0,47	0,37	0,5		11	10,6	10,2	9,6	9	8,3	7,4	6,5	5,4	4			7,1	6,9	6,6	6,3	6	5,6	5,3	4,5	3,7
SC 50E	2,3	1,3	SCM 50E	3,6	0,69	0,45	0,6						10,3	10,2	10,1	10	9,9	9,8	9,7	9,4	9	8	6,7	5	3				

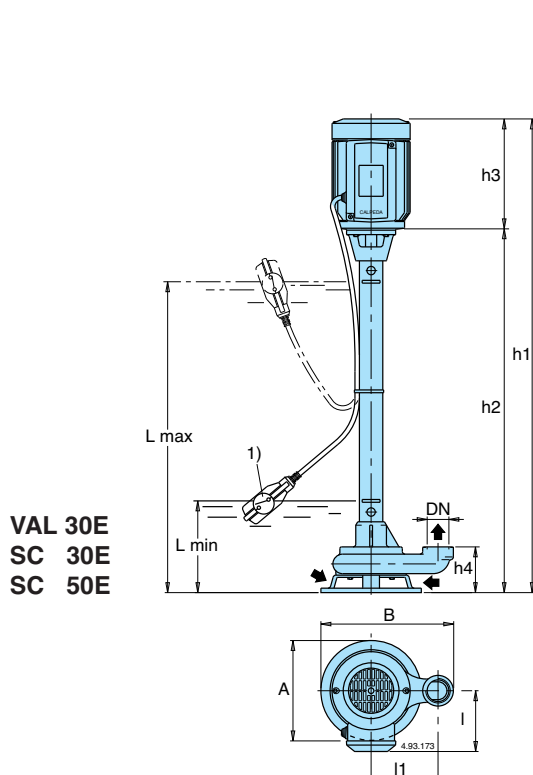
P<sub>1</sub> Max. puissance absorbée.

P<sub>2</sub> Puissance nominale moteur.

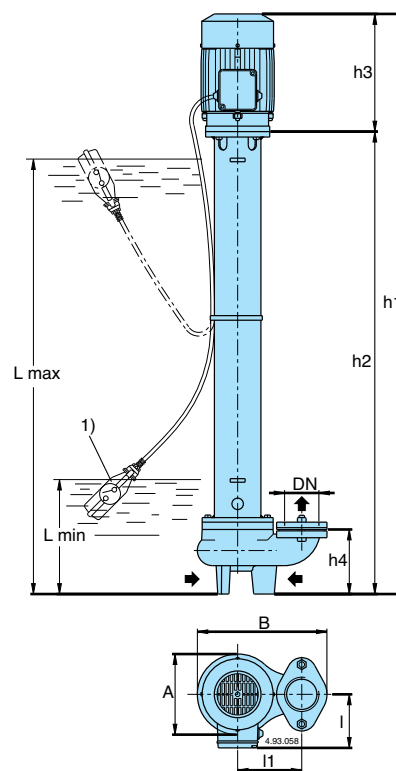
H Hauteur totale en m.

Tolérances selon ISO 9906, annexe A.

### Dimensions et poids



VAL 30E  
SC 30E  
SC 50E



VAL 65E  
VAL 65-RE

1) Interrupteur à flotteur (sur demande)

TYPE	DN ISO 228	mm										kg
		h1	h2	h3	h4	I	I1	L min	L max	A	B	
VAL 30/750E	G 1 1/4	1025	825	200	82	105	120	150	750	180	235	17,8
VAL 30/1000E		1275	1075						1000			19,5
VAL 65/1000E - VAL 65/1000-RE		1245	1010						950			40
VAL 65/1500E - VAL 65/1500-RE	G 2 1/2	1745	1510	235	140	117	140	250	1450	175	283	48
VAL 65/2000E - VAL 65/2000-RE		2245	2010						1950			56
VAL 65/2500E - VAL 65/2500-RE		2745	2510						2450			64
SC 30/500E	G 1 1/4	765	565	200	105	105	100	200	455	132	192	17,4
SC 30/750E		1015	815						705			19,6
SC 30/1000E		1265	1065						955			21,8
SC 30/1250E		1515	1315						1205			24
SC 50/500E	G 2	780	580	200	120	105	120	215	470	173	243	18,5
SC 50/750E		1030	830						720			20,7
SC 50/1000E		1280	1080						970			22,9
SC 50/1250E		1530	1330						1220			25,1