



Materiaux

Composants	6SDX	6SDX..N	8SDX..N
Chemise extérieure	Acier Cr-Ni	Acier Cr-Ni-Mo	
Lanterne d'aspiration	AISI 304	AISI 316	
Couvercle supérieur	Acier Cr-Ni-Mo AISI 316		-
Panier	Acier Cr-Ni-Mo		
Corps de refoulement	AISI 316		
Clapet, ensemble	NBR		
Joint de clapet	NBR		
Arbre	Acier Cr-Ni-Mo AISI 316		Acier Cr-Ni-Mo AISI 329
Accouplement, ensemble	Acier Cr-Ni-Mo AISI 316/329		
Diffuseur	Acier Cr-Ni-Mo AISI 316		
Roue	Acier Cr-Ni AISI 304	Acier Cr-Ni-Mo AISI 316	
Corps d'étage	Teflon (PTFE)		
Bague d'étanchéité	Teflon (PTFE)		
Coussinet	NBR		
Profilé protégé-câble	Acier Cr-Ni-Mo AISI 316		
Vis	Acier Cr-Ni-Mo AISI 316		

Moteur CS

Composants	6", 8", 10"
Carcasse extérieure	Acier Cr-Ni AISI 304 (Tôle en Fe P01 pour moteur 10")
Supports	Fonte G.JL 200 EN 1561
Arbre	Acier Cr AISI 420 Trempé et revenu
Roulement	Patins oscillants
Coussinet	Graphite (Bronze pour moteur 8" de 51 - 59 - 66 kW)

Exécution

Electropompes immergées pour puits de 6" (DN 150 mm) et 8" (DN 200 mm), avec chemise extérieure et étages en acier inox AISI 304 ou AISI 316.

Roues

Roues radiales	Roues hélicocentrifuges
6SDX 13-18-27	6SDX 45-60, 8SDX 78-97

Orifice: Orifice fileté ISO 228

Clapet de retenue incorporé dans le corps de refoulement.

Pompe de 6" avec chemise extérieure et lanterne d'aspiration en une seule pièce, en acier inoxydable.

Utilisation

Pour l'approvisionnement en eau.

Pour applications civiles et industrielles.

Pour services incendie.

Pour irrigation.

Limites d'utilisation

Température de l'eau jusqu'à 25 °C.

Max quantité de sable dans l'eau: 50 g/m³.

Service continu.

Moteur rebobinable série CS 6" ,8" , 10"

Moteur à induction à 2 pôles, 50 Hz (n = 2900 1/min).

Bobinage en bain d'eau rebobinable.

Dimensions pour connexion à la pompe selon NEMA Standards.

Alimentation électrique:

- triphasée 400 V; 400/690 V.

Variation de voltage : +6% / -10%

Type de démarrage conseillé pour puissances à partir du 7.5kW:

étoile/triangle, soft start, à impédance, autotransformateur.

Moteur	6"	8"	10"
Température de l'eau jusqu'à	25°C	25°C	25°C
Démarrage/heure maxi	15	15	10
Refroidissement: vitesse mini du flux	16 cm/s	20 cm/s	20 cm/s

Isolation fil avec revêtement en PVC pour moteurs 6-8-10".

Protection IP 68.

Câble	Moteur 400V - 50Hz - 3 ~	Section	Longueur
6CS	4 ÷ 22 kW	3 x 1 x 4 mm ²	3,5 m
6CS	26 - 30 kW	3 x 1 x 6 mm ²	3,5 m
8CS	37 - 45 kW	3 x 1 x 10 mm ²	4 m
8CS	51 ÷ 59 kW	3 x 1 x 16 mm ²	4 m
8CS	66 - 75 kW	3 x 1 x 25 mm ²	4 m
8CS	92 kW	3 x 1 x 35 mm ²	4 m
10CS	110 kW	3 x 1 x 50 mm ²	4 m

Exécutions spéciales sur demande

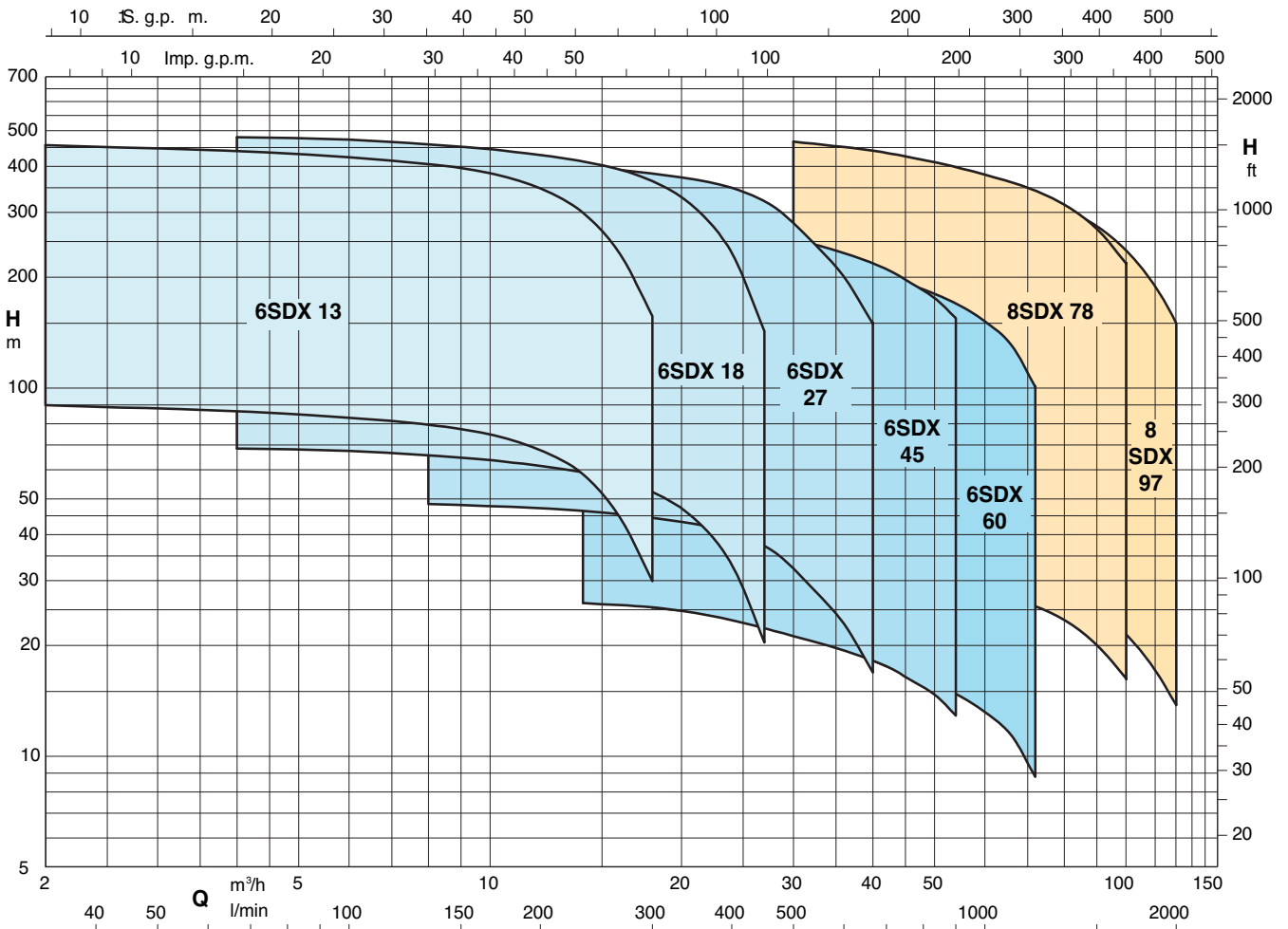
- Autres tensions.
- Fréquence 60 Hz.
- Autres températures.
- Moteur série FK.

36

Identification

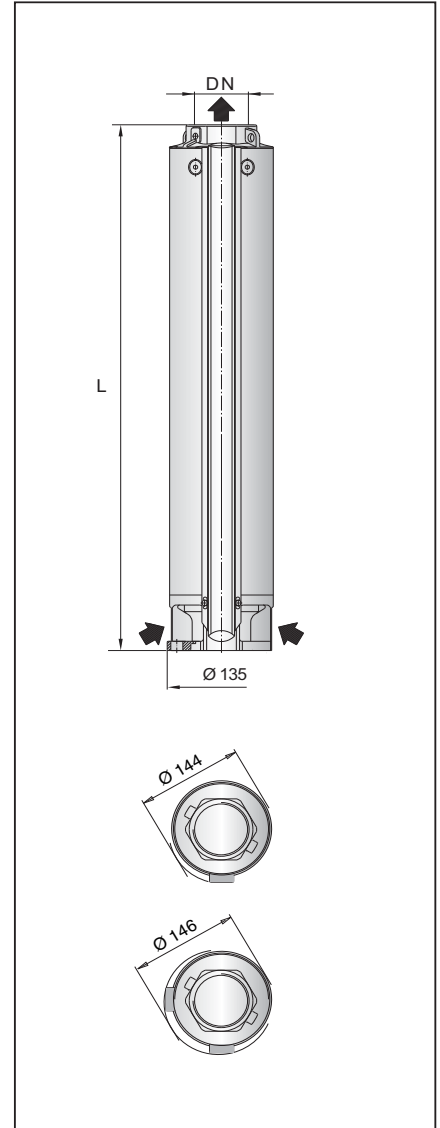
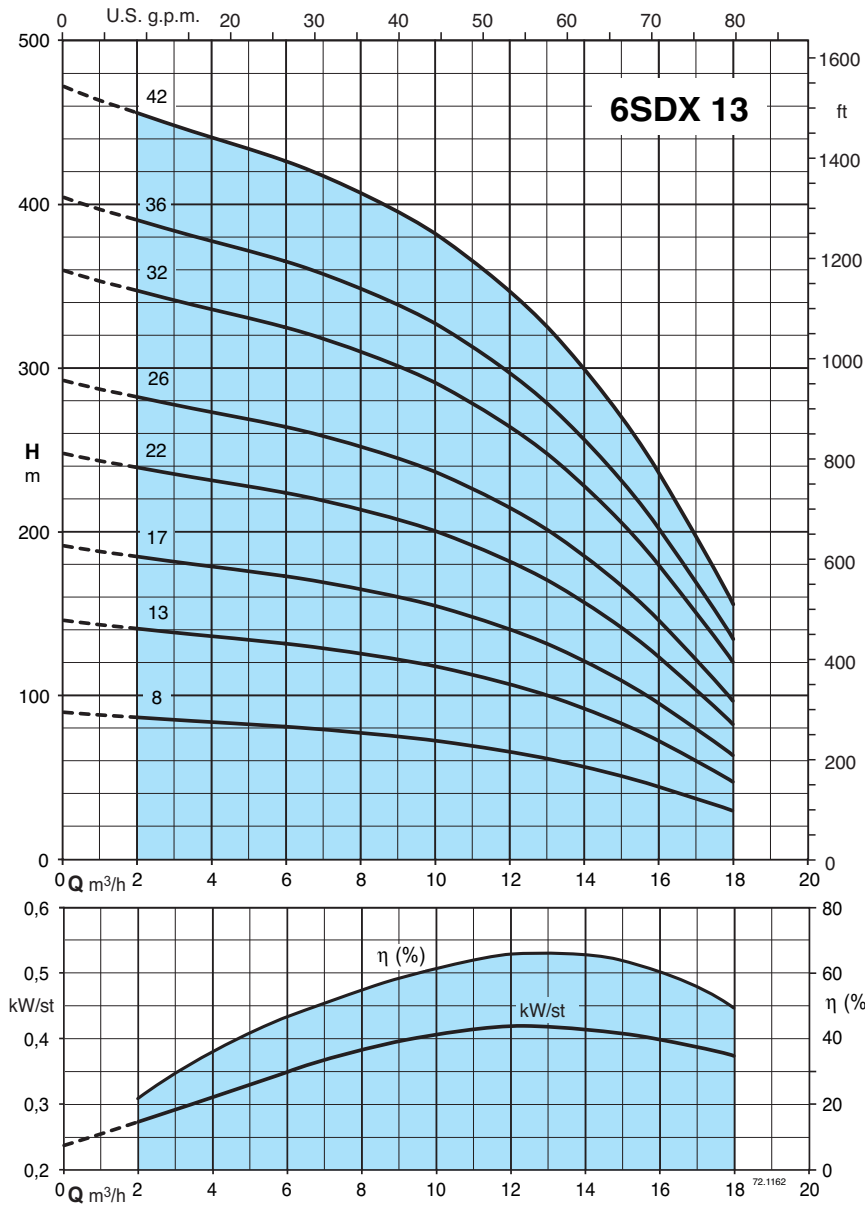
Ø du puits en pouces _____ 6 SDX 13 / 17 N
 Série _____
 Identification de l'étage _____
 Nombre des étages _____
 Construction en Acier Cr-Ni-Mo AISI 316 _____

Graphique d'utilisation $n \approx 2900$ 1/min



72.1161

Courbes caractéristiques et performances n ≈ 2900 1/min, dimensions et poids



3 ~	P2		Q m³/h l/min	n ≈ 2900 1/min										
	kW	HP		0	2	4	6	8	10	12	14	16	18	
				0	33,3	66,6	100	133	166	200	233	266	300	
6SDX 13/8	4	5.5	89,7	86,7	83,8	81,1	77,5	72,7	66,3	57,1	45	29,7		
6SDX 13/13	5.5	7.5	146	141	136	132	126	118	108	92,9	73	48,3		
6SDX 13/17	7.5	10	191	184	178	172	165	154	141	121	95,5	63,1		
6SDX 13/22	9.2	12.5	247	239	231	223	213	200	182	157	124	81,7		
6SDX 13/26	11	15	292	282	273	264	252	236	215	186	146	96,6		
6SDX 13/32	15	20	359	347	335	325	310	291	265	229	180	119		
6SDX 13/36	15	20	404	390	377	365	349	327	298	257	202	134		
6SDX 13/42	18.5	25	471	455	440	426	407	382	348	300	236	156		

P2 Puissance nominale du moteur

(...) Puissance nominale du moteur FK

H Hauteur totale en m

Tolérances suivant ISO 9906-A

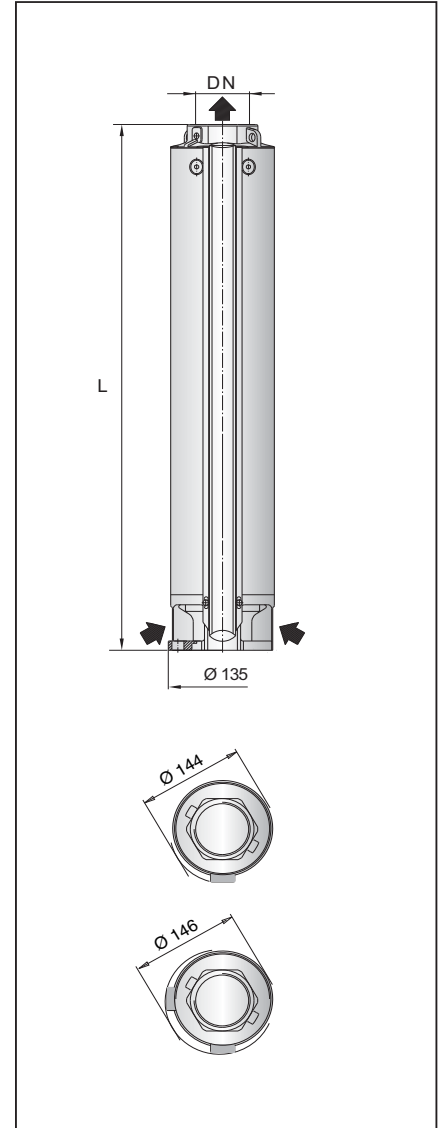
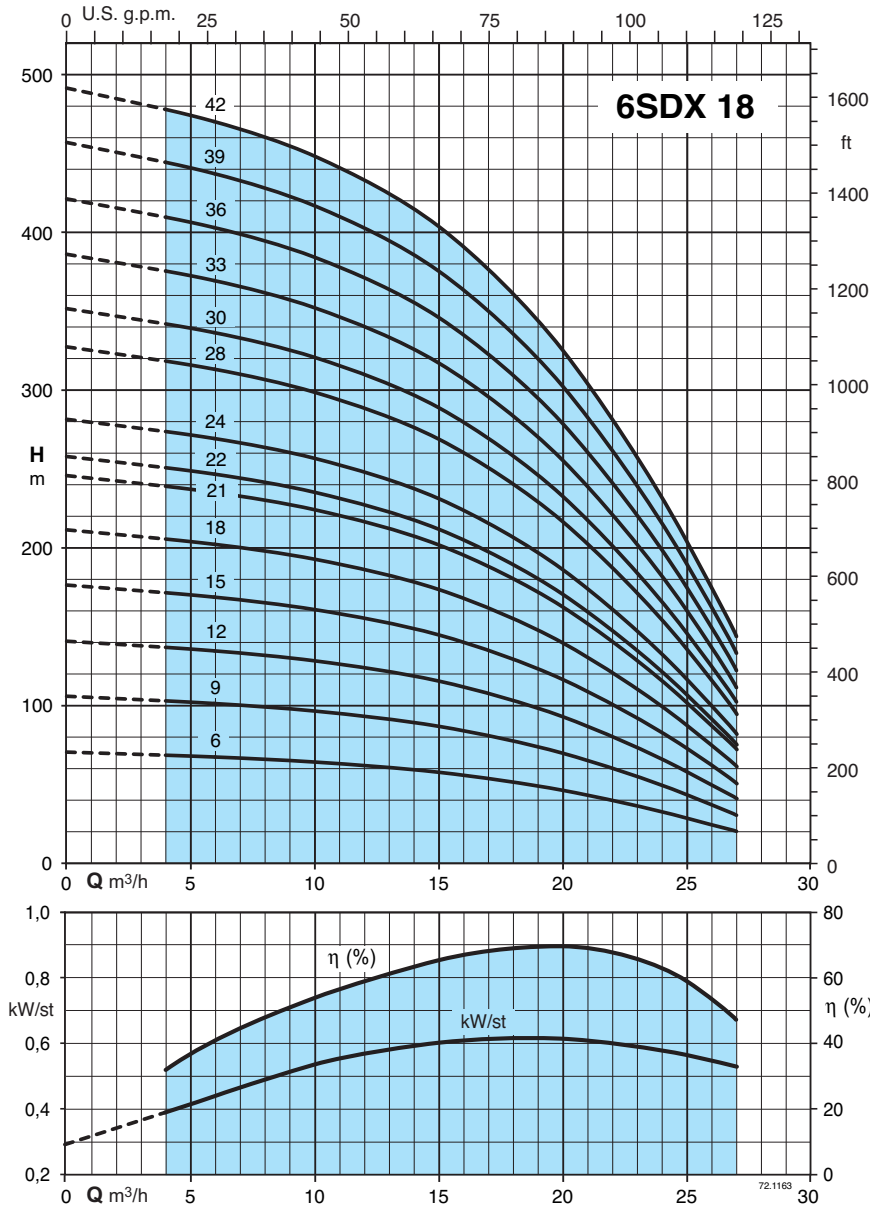
DN	L	6SDX
	mm	kg
Rp 2" 1/2	446	13
	596	16.5
	716	19.5
	866	23
	986	26
	1166	30.5
	1286	33.5
	1466	38

6SDX 18

Pompes immergées pour puits de 6"



Courbes caractéristiques et performances $n \approx 2900$ 1/min, dimensions et poids



3 ~	P ₂		Q	n ≈ 2900 1/min										
	kW	HP		H										
				m										
			m³/h	0	4	6	9	12	15	18	21	24	27	
			l/min	0	66,6	100	150	200	250	300	350	400	450	
6SDX 18/6	4	5.5		70,1	68,3	67,1	64,9	61,9	57,6	51,5	43,3	32,9	20,5	
6SDX 18/9	5.5	7.5		105	102	101	97,3	92,8	86,4	77,3	64,9	49,4	30,8	
6SDX 18/12	7.5	10		140	137	134	130	124	115	103	86,6	65,9	41	
6SDX 18/15	9.2	12.5		175	171	168	162	155	144	129	108	82,3	51,3	
6SDX 18/18	11	15		210	205	201	195	186	173	155	130	98,8	61,5	
6SDX 18/21	13 (15)	17,5 (20)		245	239	235	227	217	202	180	152	115	71,8	
6SDX 18/22	15	20		257	250	246	238	227	211	189	159	121	75,2	
6SDX 18/24	15	20		280	273	269	259	247	230	206	173	132	82	
6SDX 18/28	18.5	25		327	319	313	303	289	269	240	202	154	95,7	
6SDX 18/30	18.5	25		350	341	336	324	309	288	258	216	165	103	
6SDX 18/33	22	30		385	376	369	357	340	317	283	238	181	113	
6SDX 18/36	22	30		420	410	403	389	371	345	309	260	198	123	
6SDX 18/39	26 (30)	35 (40)		455	444	436	422	402	374	335	281	214	133	
6SDX 18/42	26 (30)	35 (40)		491	478	470	454	433	403	361	303	231	144	

DN	L	6SDX
	mm	kg
Rp 2" 1/2	431	12
	543.5	14.5
	656	16.5
	768.5	19
	881	21.5
	993.5	24
	1031	25
	1106	26.5
	1256	30
	1331	31.5
	1443.5	34
	1556	36.5
1668	39	
1853	42	

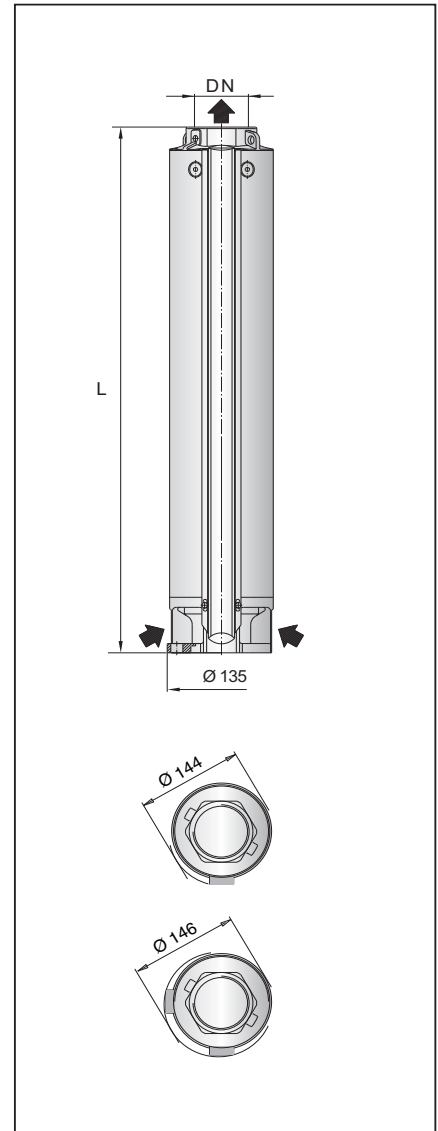
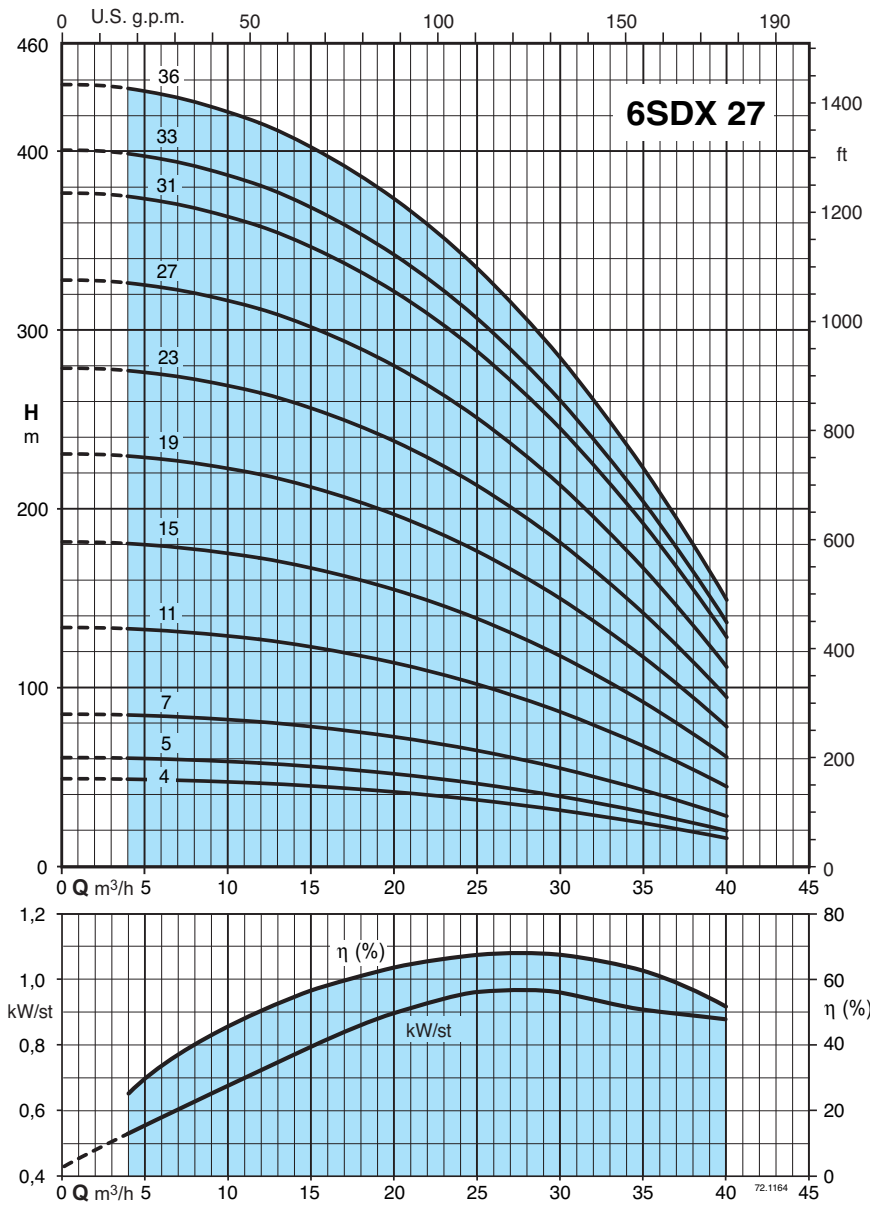
P₂ Puissance nominale du moteur

(...) Puissance nominale du moteur FK

H Hauteur totale en m

Tolérances suivant ISO 9906-A

Courbes caractéristiques et performances $n \approx 2900$ 1/min, dimensions et poids



3 ~	P ₂		Q	n ≈ 2900 1/min											
				m³/h											
	kW	HP		0	4	8	12	16	20	24	28	32	36	40	
6SDX 27/4	4	5.5	0	66,6	133	200	266	333	400	466	533	600	666		
6SDX 27/5	5.5	7.5	0	66,6	133	200	266	333	400	466	533	600	666		
6SDX 27/7	7.5	10	0	66,6	133	200	266	333	400	466	533	600	666		
6SDX 27/11	11	15	0	66,6	133	200	266	333	400	466	533	600	666		
6SDX 27/15	15	20	0	66,6	133	200	266	333	400	466	533	600	666		
6SDX 27/19	18.5	25	0	66,6	133	200	266	333	400	466	533	600	666		
6SDX 27/23	22	30	0	66,6	133	200	266	333	400	466	533	600	666		
6SDX 27/27	26 (30)	35 (40)	0	66,6	133	200	266	333	400	466	533	600	666		
6SDX 27/31	30	40	0	66,6	133	200	266	333	400	466	533	600	666		
6SDX 27/33	(37)	(50)	0	66,6	133	200	266	333	400	466	533	600	666		
6SDX 27/36	(37)	(50)	0	66,6	133	200	266	333	400	466	533	600	666		

DN	L	6SDX
	mm	kg
Rp 3"	412	11.5
	458.5	12.5
	551.5	14.5
	737.5	18.5
	923.5	22.5
	1109.5	26
	1295.5	30
	1481.5	34
	1667.5	38
	1760	40
1899.5	43	

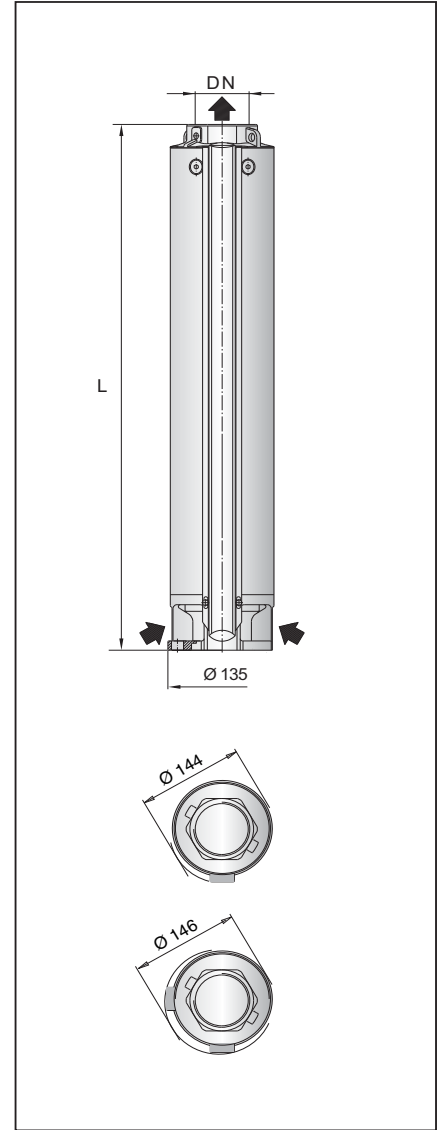
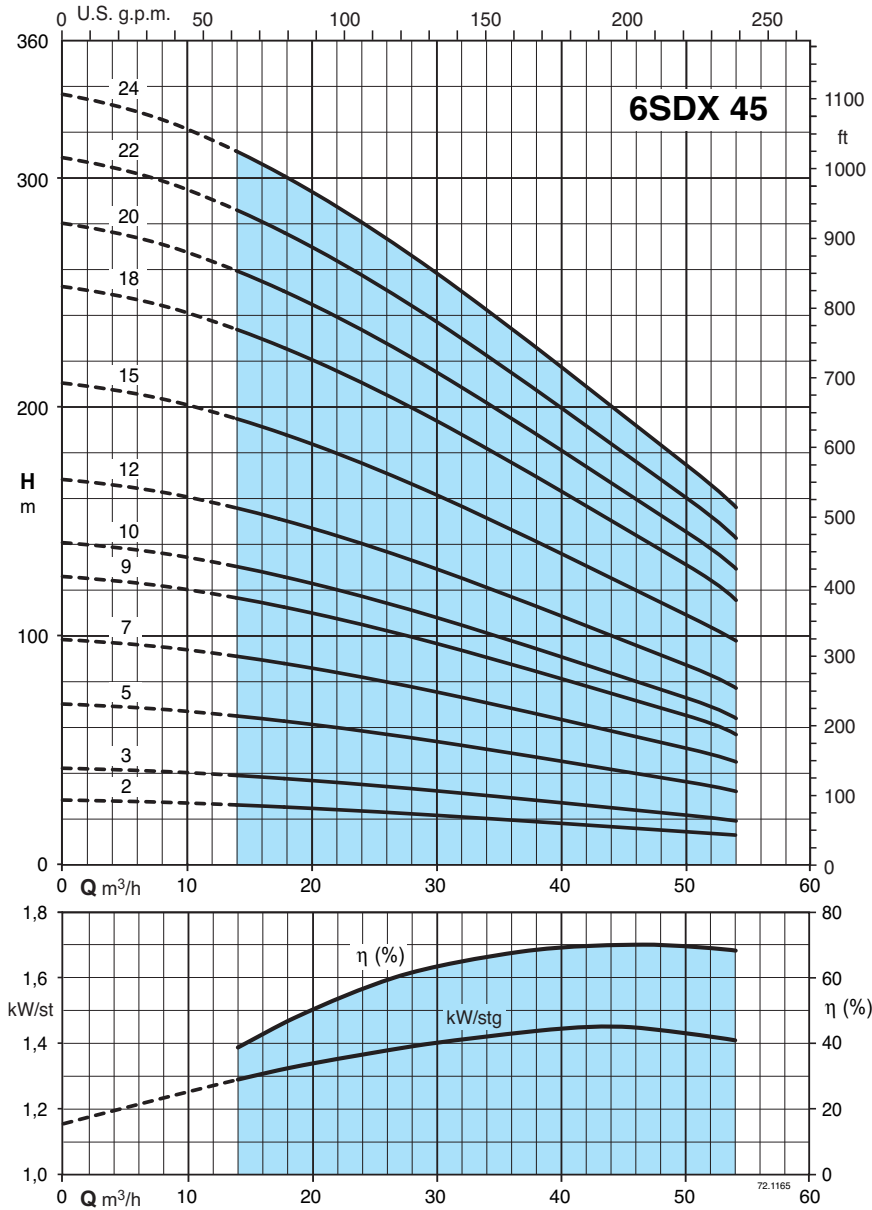
36

6SDX 45

Pompes immergées pour puits de 6"



Courbes caractéristiques et performances $n \approx 2900$ 1/min, dimensions et poids



3 ~	P ₂		Q	n ≈ 2900 1/min											
				m³/h											
				0	14	18	22	26	30	34	38	42	46	50	54
				l/min											
				0	233	300	366	433	500	566	633	700	766	833	900
			H m	28	25,9	25	23,9	22,8	21,5	20,2	18,8	17,4	16	14,5	13
6SDX 45/2	4	5.5		42	38,9	37,5	35,9	34,2	32,3	30,3	28,1	26,1	24,1	21,8	19,5
6SDX 45/3	5.5	7.5		70	64,8	62,5	59,8	57	53,8	50,4	46,9	43,5	40,1	36,4	32,5
6SDX 45/5	7.5	10		98	90,7	87,5	83,7	79,8	75,3	70,6	65,6	61	56,1	50,9	45,5
6SDX 45/7	11	15		126	117	113	108	103	96,8	90,8	84,4	78,4	72,2	65,4	58,5
6SDX 45/9	13 (15)	17,5 (20)		140	130	125	120	114	108	101	93,8	87,1	80,2	72,7	65
6SDX 45/10	15	20		168	156	150	144	137	129	121	113	105	96,2	87,3	78
6SDX 45/12	18.5	25		210	194	188	179	171	161	151	141	131	120	109	97,5
6SDX 45/15	22	30		252	233	225	215	205	194	182	169	157	144	131	117
6SDX 45/18	26 (30)	35 (40)		280	259	250	239	228	215	202	188	174	160	145	130
6SDX 45/20	30	40		308	285	275	263	251	237	222	206	192	176	160	143
6SDX 45/22	(37)	(50)		336	311	300	287	274	258	242	225	209	192	175	156
6SDX 45/24	(37)	(50)													

DN	L	6SDX
	mm	kg
Rp 3"	365.5	11
	458.5	13.5
	644.5	18
	830.5	22.5
	1016.5	27
	1109.5	29.5
	1295.5	34
	1574.5	40.5
	1853.5	47.5
	2039.5	52
	2225.5	56.5
	2411	61

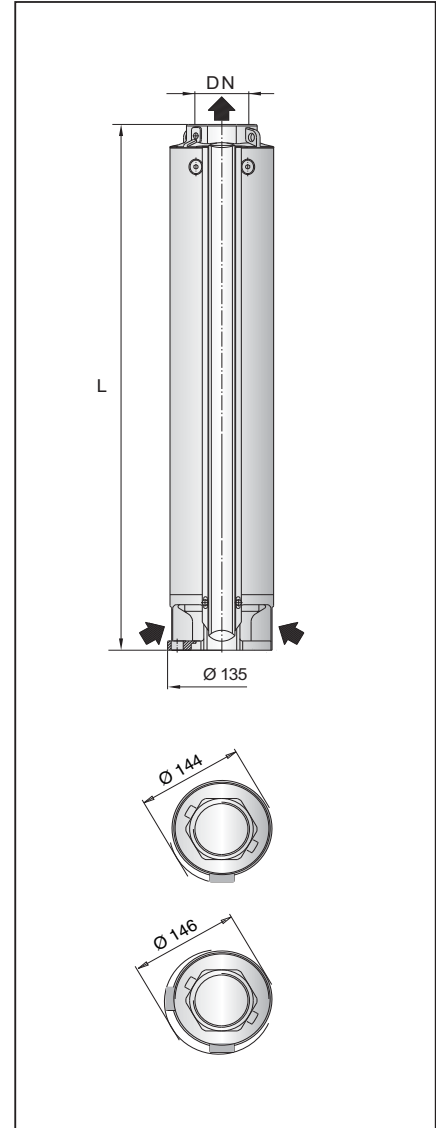
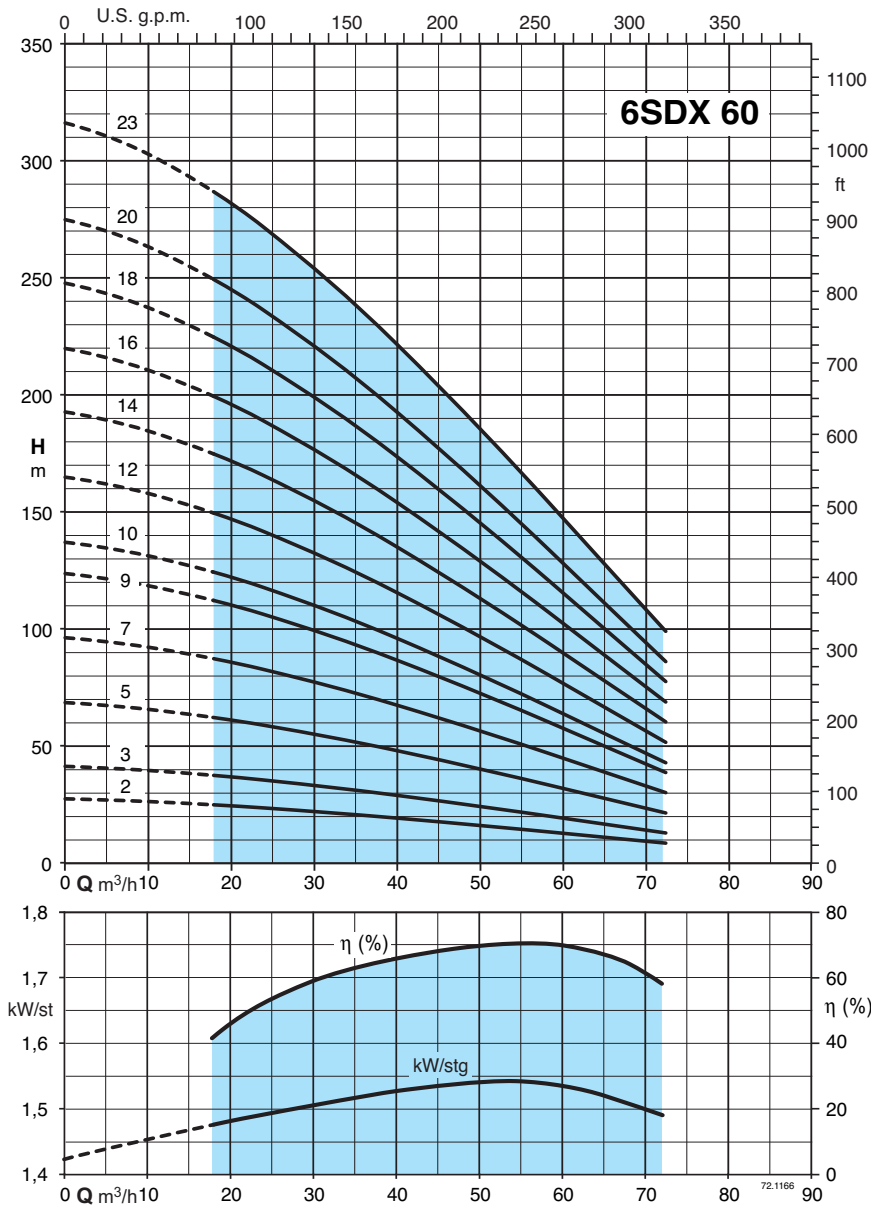
P₂ Puissance nominale du moteur

(...) Puissance nominale du moteur FK

H Hauteur totale en m

Tolérances suivant ISO 9906-A

Courbes caractéristiques et performances n ≈ 2900 1/min, dimensions et poids



3 ~	P ₂		Q	n ≈ 2900 1/min											
	kW	HP		m ³ /h	0	18	24	30	36	42	48	54	60	66	72
				l/min	0	300	400	500	600	700	800	900	1000	1100	1200
6SDX 60/2	4	5.5	H m	27,6	24,6	23,6	21,8	20,2	18,4	16,8	15	12,8	10,8	8,8	
6SDX 60/3	5.5	7.5		41,4	36,9	35,4	32,7	30,3	27,6	25,2	22,5	19,2	16,2	13,2	
6SDX 60/5	7.5	10		69	61,5	59	54,5	50,5	46	42	37,5	32	27	22	
6SDX 60/7	11	15		95,9	87	82,5	77,2	71,5	65,3	58,7	51,9	44,9	37,7	30,9	
6SDX 60/9	15	20		123	112	106	99,2	92	83,9	75,5	66,7	57,7	48,5	39,7	
6SDX 60/10	15	20		137	124	118	110	102	93,3	83,9	74,1	64,1	53,9	44,1	
6SDX 60/12	18.5	25		164	149	141	132	123	112	101	89	77	64,7	53	
6SDX 60/14	22	30		192	174	165	154	143	131	117	104	89,8	75,5	61,8	
6SDX 60/16	26 (30)	35 (40)		219	199	189	176	163	149	134	119	103	86,3	70,6	
6SDX 60/18	30	40		247	224	212	198	184	168	151	133	115	97	79,4	
6SDX 60/20	(37)	(50)		274	249	236	220	204	187	168	148	128	108	88,3	
6SDX 60/23	(37)	(50)		315	286	271	254	235	214	193	171	148	124	101	

DN	L	6SDX
	mm	kg
Rp 3"	365.5	11.5
	458.5	13.5
	644.5	18
	830.5	23
	1016.5	27.5
	1109.5	30
	1295.5	34.5
	1481.5	39
	1667.5	44
	1853.5	48.5
	2040	52
2318	60	

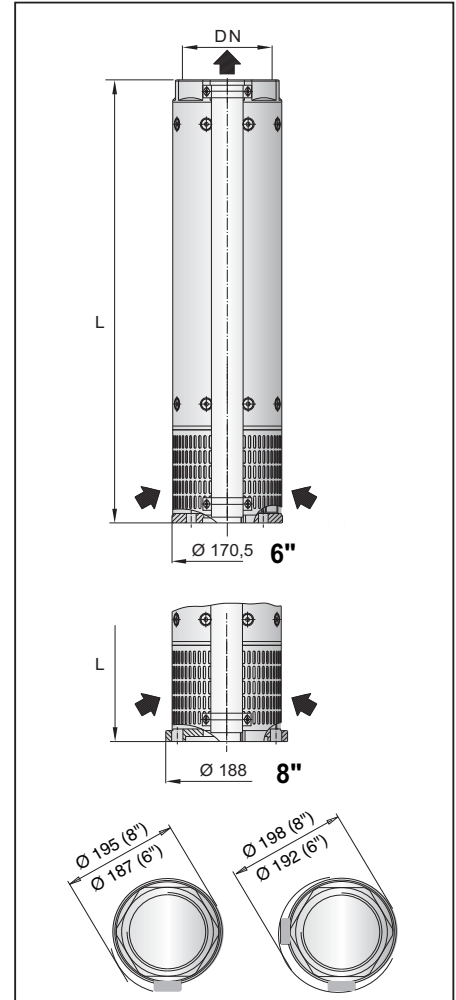
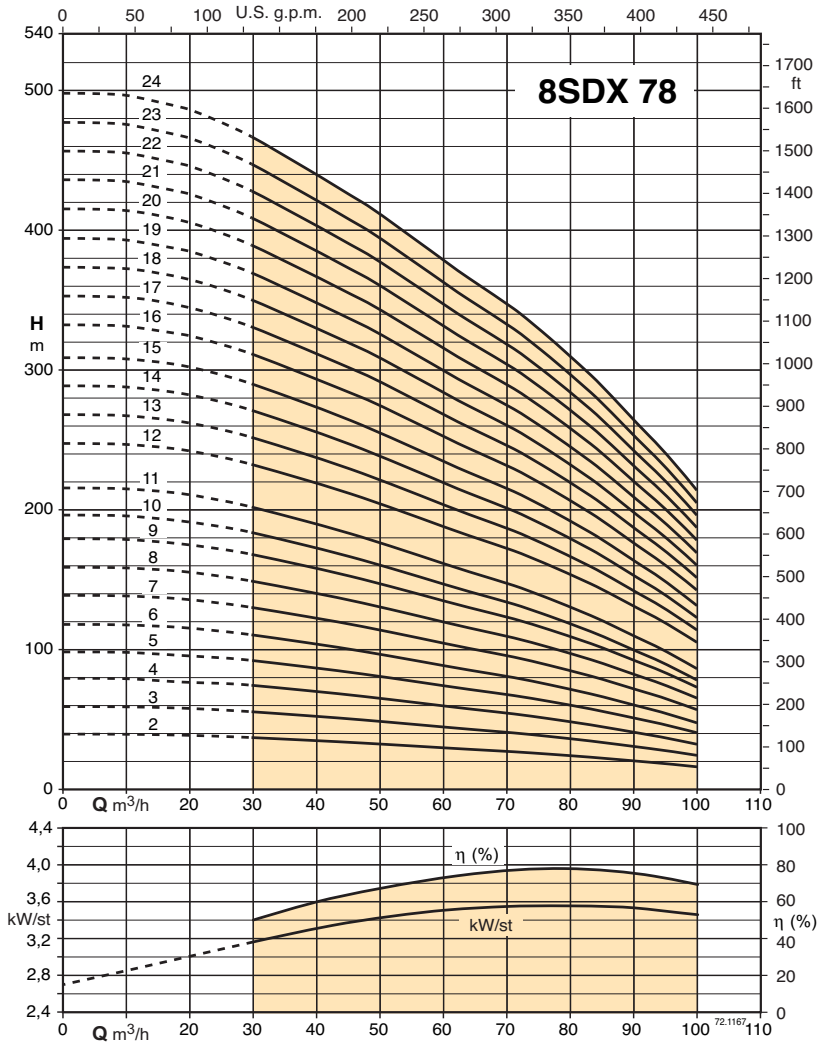
P₂ Puissance nominale du moteur

(...) Puissance nominale du moteur FK

H Hauteur totale en m

Tolérances suivant ISO 9906-A

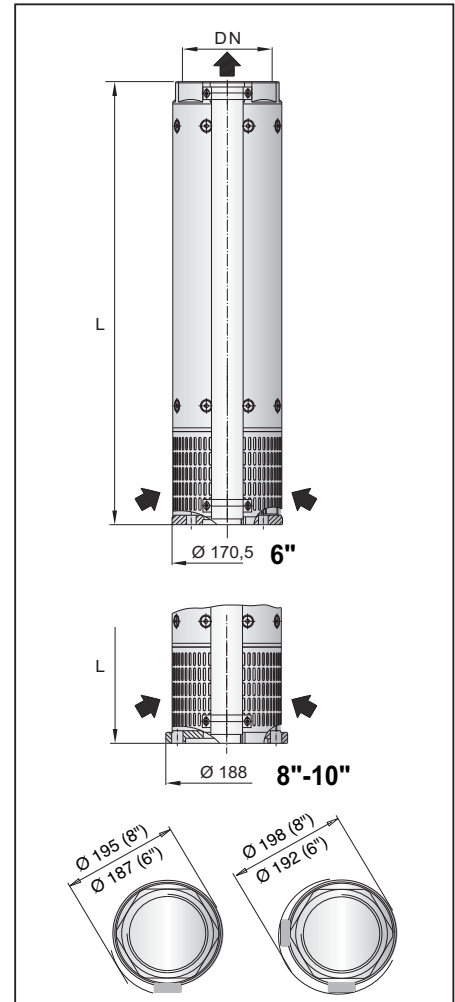
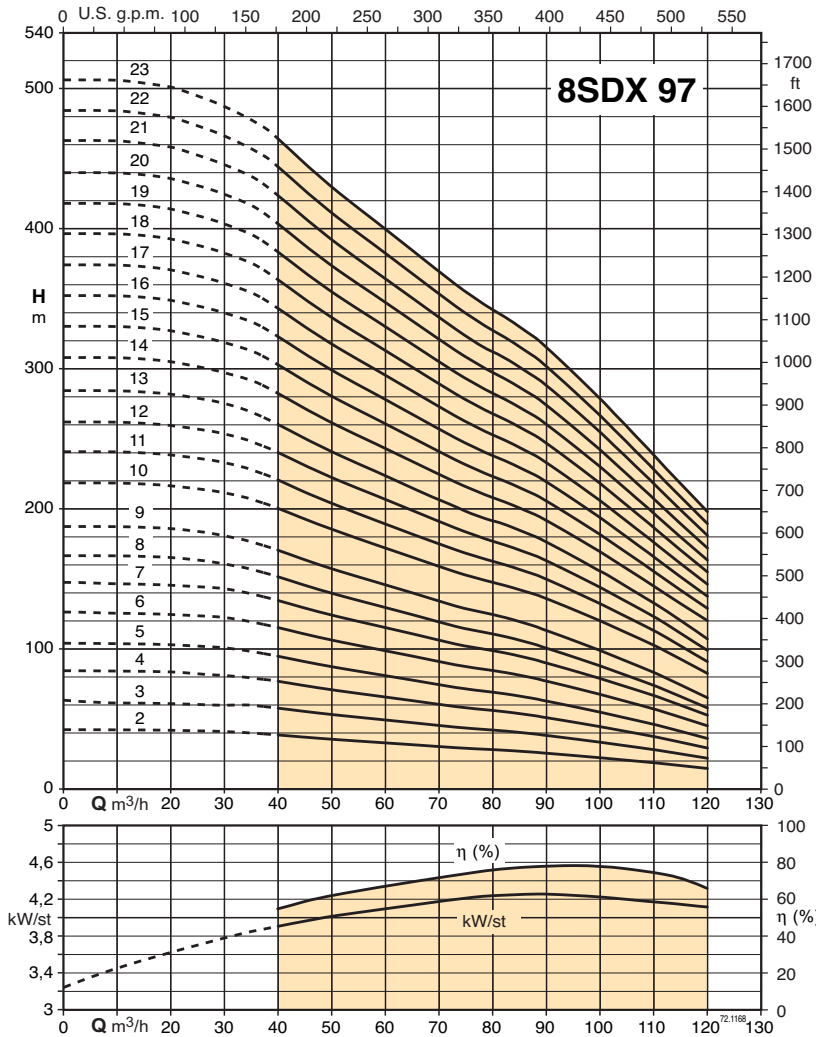
Courbes caractéristiques et performances n ≈ 2900 1/min, dimensions et poids



3 ~	P ₂		Q	n ≈ 2900 1/min											
	kW	HP		H _m											
				0	30	40	50	60	70	80	90	100			
8SDX 78/2N	7,5	10	0	39,9	37,1	34,9	32,6	29,7	27,1	24,3	20,4	16,3			
8SDX 78/3N	11	15	50	59,8	55,7	52,3	48,9	44,6	40,7	36,4	30,6	24,4			
8SDX 78/4N	15	20	100	79,7	74,3	69,7	65,1	59,4	54,3	48,6	40,9	32,6			
8SDX 78/5N	18,5	25	150	99,6	92,9	87,1	81,4	74,3	67,9	60,7	51,1	40,7			
8SDX 78/6N	22	30	200	120	111	105	97,7	89,1	81,4	72,9	61,3	48,9			
8SDX 78/7N	26 (30)	35 (40)	250	140	130	122	114	104	95	85	71,5	57			
8SDX 78/8N	30	40	300	156	146	138	128	117	107	94,5	80	63,3			
8SDX 78/9N	30	40	350	176	164	155	144	132	120	106	90	71,2			
8SDX 78/10N	37	50	400	195	183	173	160	147	134	118	100	79,1			
8SDX 78/11N	37	50	450	215	201	190	176	162	147	130	110	87			
8SDX 78/12N	45	60	500	248	232	218	203	187	171	154	130	105			
8SDX 78/13N	51 (55)	70 (75)	550	268	251	237	220	203	185	166	141	114			
8SDX 78/14N	51 (55)	70 (75)	600	289	271	255	237	218	200	179	152	122			
8SDX 78/15N	55	75	650	310	290	273	254	234	214	192	163	131			
8SDX 78/16N	59 (75)	80 (100)	700	332	312	293	274	252	232	206	176	143			
8SDX 78/17N	66 (75)	90 (100)	750	353	332	311	292	268	247	219	187	152			
8SDX 78/18N	66 (75)	90 (100)	800	374	351	329	309	284	261	232	198	161			
8SDX 78/19N	75	100	850	394	371	348	326	299	276	245	209	170			
8SDX 78/20N	75	100	900	415	390	366	343	315	290	258	220	179			
8SDX 78/21N	75	100	950	436	409	385	361	331	304	271	231	187			
8SDX 78/22N	92	125	1000	457	428	403	378	347	318	284	242	196			
8SDX 78/23N	92	125	1050	478	448	422	395	363	333	297	253	205			
8SDX 78/24N	92	125	1100	499	467	440	412	379	347	310	264	214			

DN	Moteur			L	8SDX
	CS	FK	L		
Rp 5"	145 6"	137 6"	mm	644	31,5
			kg	770	36,5
			mm	896	41,5
			kg	1022	46,5
			mm	1148	51
			kg	1274	56
	191 8"	196 8"	mm	1400	61
			kg	1526	66
			mm	1652	71
			kg	1778	76
			mm	1909	82
			kg	2035	87
Rp 5"	191 8"	196 8"	mm	2161	92
			kg	2287	97
			mm	2413	101,5
			kg	2539	106,5
			mm	2665	111,5
			kg	2791	116,5
Rp 5"	191 8"	196 8"	mm	2917	121
			kg	3043	126
Rp 5"	191 8"	196 8"	mm	3169	131
			kg	3295	136
Rp 5"	191 8"	196 8"	mm	3421	141
			kg		

Courbes caractéristiques et performances n ≈ 2900 1/min, dimensions et poids



3 ~	P ₂		Q	n ≈ 2900 1/min																		
	kW	HP		H																		
				0	40	50	60	70	80	90	100	110	120									
8SDX 97/2N	9,2	12,5	41,2	38,6	35,2	32,2	29,8	27,8	24,8	21,8	18,6	14,8										
8SDX 97/3N	13 (15)	17,5 (20)	61,8	57,9	52,8	48,3	44,7	41,7	37,2	32,7	27,9	22,2										
8SDX 97/4N	18,5	25	82,4	77,2	70,4	64,4	59,6	55,6	49,6	43,6	37,2	29,6										
8SDX 97/5N	22	30	103	96,5	88	80,5	74,5	69,5	62	54,5	46,5	37										
8SDX 97/6N	26 (30)	35 (40)	125	113	105	96,7	89	82,7	75	66,3	55	44										
8SDX 97/7N	30	40	146	132	123	113	104	96,4	87,5	77,4	64,2	51,3										
8SDX 97/8N	37	50	167	151	140	129	119	110	100	88,4	73,3	58,7										
8SDX 97/9N	37	50	188	170	158	145	134	124	113	99,5	82,5	66										
8SDX 97/10N	45	60	219	200	185	172	158	147	135	119	102	83,1										
8SDX 97/11N	51 (55)	70 (75)	241	220	204	189	174	162	149	131	112	91,4										
8SDX 97/12N	51 (55)	70 (75)	263	240	222	206	190	176	162	143	122	99,7										
8SDX 97/13N	55	75	285	260	241	223	206	191	176	155	132	108										
8SDX 97/14N	59 (75)	80 (100)	309	281	262	242	224	208	191	169	144	120										
8SDX 97/15N	66 (75)	90 (100)	331	302	279	261	240	222	205	182	156	129										
8SDX 97/16N	75	100	353	322	298	278	256	237	219	194	166	138										
8SDX 97/17N	75	100	375	342	317	295	272	251	233	206	176	147										
8SDX 97/18N	92	125	397	362	335	313	288	266	246	218	187	155										
8SDX 97/19N	92	125	419	382	354	330	304	281	260	230	197	164										
8SDX 97/20N	92	125	440	403	374	348	322	298	274	244	209	173										
8SDX 97/21N	92	125	462	424	393	365	338	313	288	257	219	182										
8SDX 97/22N	110	150	484	444	411	383	354	328	301	269	230	190										
8SDX 97/23N	110	150	507	464	430	400	370	343	315	281	240	199										

DN	Moteur		L	8SDX
	CS	FK		
Rp 5"	145 6"	137 6"	644	31,5
			770	36,5
			896	41,5
			1022	46
			1148	51
			1274	56
	191 8"	196 8"	1400	61
			1526	66
			1657	72
			1783	77
			1909	82
			2035	87
240 10"		2161	92	
		2287	97	
		2413	102	
			2539	106,5
			2665	111,5
			2791	116,5
			2917	121
			3043	126
			3169	131
			3295	136