



### Exécution

Pompe monobloc autoamorçante à jet avec éjecteur incorporé. Une pompe pour l'approvisionnement d'eau à usage domestique de haute qualité et écologique, avec corps inox, turbine laiton, moins de matériau plastique.

### Utilisations

Pour l'approvisionnement en eau avec l'aspiration de puits.  
 Pour pomper l'eau contenant de l'air ou d'autres substances gazeuses.  
 Pour augmenter la pression de l'eau, avec une hauteur de charge à l'entrée de la pompe.  
 Pour augmenter la pression du réseau de distribution (observer prescriptions locales).  
 Pour jardinage.  
 Pour laver au jet d'eau.

### Limites d'utilisation

Température du liquide: de 0 °C à +35 °C.  
 Température ambiante jusqu'à +40 °C.  
 Pression maximale admise dans le corps de pompe: 8 bar.  
 Service continu.

### Matériaux

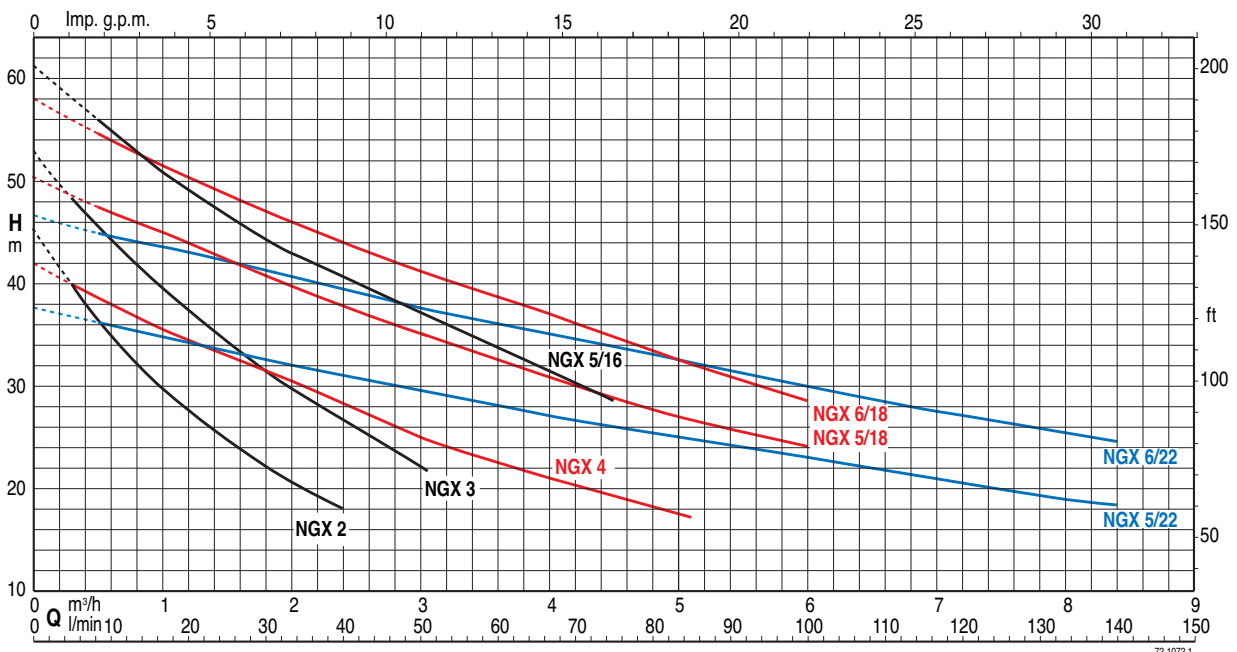
Composant	Matériau
Corps de pompe	Acier au Cr-Ni 1.4301 EN 10088 (AISI 304)
Couvercle de corps	Acier au Cr-Ni 1.4301 EN 10088 (AISI 304)
Roue	Laiton P-Cu Zn 40 Pb 2 UNI 5705
Bague d'usure roue-diffuseur	Acier au Cr-Ni 1.4301 EN 10088 (AISI 304)
Diffuseur	PPO-GF20 (Noryl)
Ejecteur	PPO-GF20 (Noryl)
Arbre	Acier au chrome 1.4104 EN 10088(AISI 430) Acier au Cr-Ni 1.4305 EN 10088 (AISI 303) pour NGX 5,6
Garniture mécanique	Carbone dur - Céramique - NBR

### Moteur

Moteur à induction 2 pôles, 50 Hz (n = 2800 1/min).  
**NGX**: triphasé 230/400 V ± 10%.  
**NGXM**: monophasé 230 V ± 10%, avec protection thermique.  
 Condensateur à l'intérieur de la boîte à bornes.  
 Isolation classe F.  
 Protection IP 54.  
 Exécution selon: EN 60335-2-41.

**23**

### Courbes caractéristiques n ≈ 2800 rpm


**motralec**

4 rue Lavoisier . ZA Lavoisier . 95223 HERBLAY CEDEX  
 Tel. : 01.39.97.65.10 / Fax. : 01.39.97.68.48  
 Demande de prix / e-mail : [service-commercial@motralec.com](mailto:service-commercial@motralec.com)  
[www.motralec.com](http://www.motralec.com)

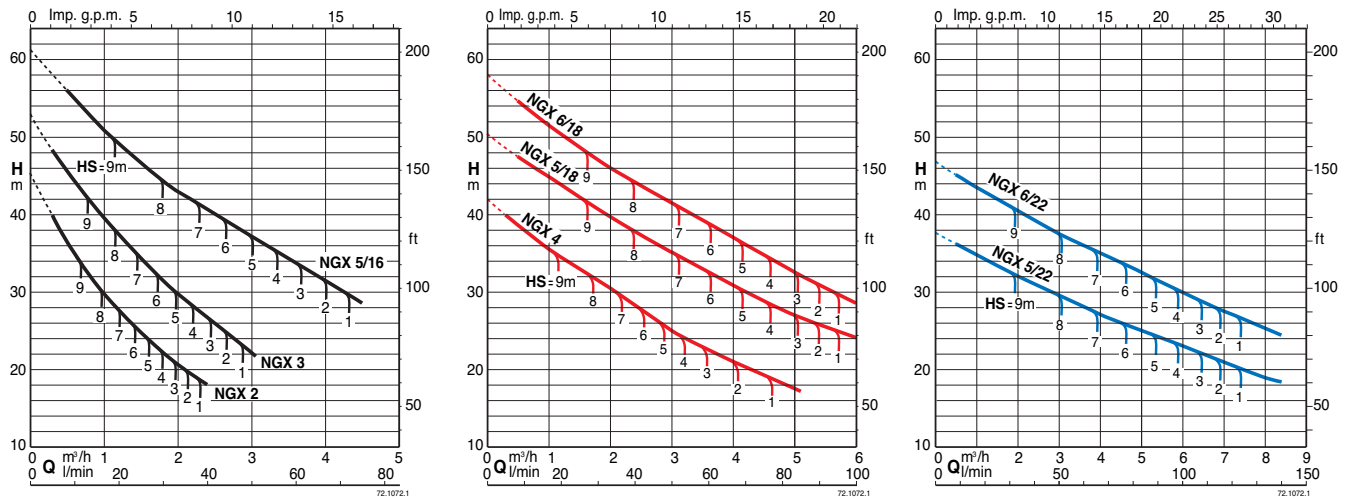
### Données techniques n ≈ 2800 rpm

	3~ 230V 400V		1~ 230V	P <sub>1</sub>	P <sub>2</sub>		Q	H																
	A	A			kW	HP		m³/h	0	0,3	1	2	2,4	3	4	4,5	5	5,5	6	6,5	7	8	8,4	
NGX 2	2,8	1,6	NGXM 2	3,3	0,7	0,45	0,6	45	40	30	20,5	18												
NGX 3	2,8	1,6	NGXM 3	4,2	0,9	0,55	0,75	53	48	39	30	27	22											
NGX 4	3,5	2	NGXM 4	5,4	1	0,75	1	42	40	36	31	28	25	21	19,5	18								

	3~ 230V 400V		1~ 230V	P <sub>1</sub>	P <sub>2</sub>		Q	H																
	A	A			kW	HP		m³/h	0	0,5	1	2	2,4	3	4	4,5	5	5,5	6	6,5	7	8	8,4	
NGX 5/16	5	2,9	NGXM 5/16	7,4	1,6	1,1	1,5	61	55,5	51	43	40,5	36,8	31,7	28,5									
NGX 5/18	5	2,9	NGXM 5/18	7,4	1,6	1,1	1,5	50,5	47,5	45	39,5	37,7	35	30,8	29	27	25,5	24						
NGX 5/22	5	2,9	NGXM 5/22	7,4	1,6	1,1	1,5	37,5	36	34,7	32	31	29,5	27	26	24,8	23,7	22,8	22	21	19	18,3		
NGX 6/18	7,5	4,3	NGXM 6/18	9,2	2	1,5	2	58	54,7	51,5	46	44	41,3	37	34,7	32,5	30,5	28,5						
NGX 6/22	7,5	4,3	NGXM 6/22	9,2	2	1,5	2	46,5	45	43,5	40,5	39,3	37,5	35	33,5	32,5	31,2	30	28,5	27,5	25,5	24,5		

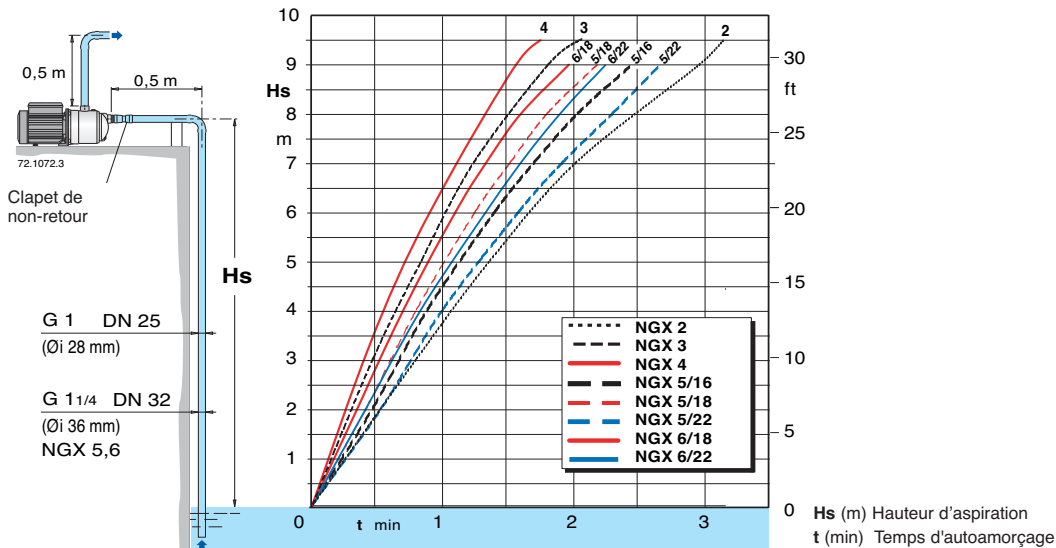
P<sub>1</sub> Max. puissance absorbée. P<sub>2</sub> Puissance nominale moteur. Tolérances selon ISO 9906, annexe A.

### Courbes caractéristiques avec différentes hauteurs d'aspiration H<sub>s</sub>



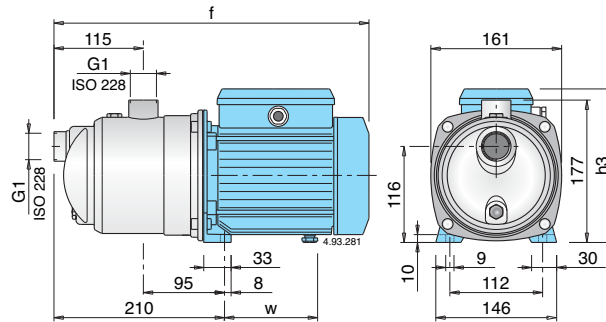
### Capacité d'autoamorçage

50 Hz (n = 2800 1/min), H<sub>2</sub>O, T = 20°C, Pa = 1000 hPa (mbar)



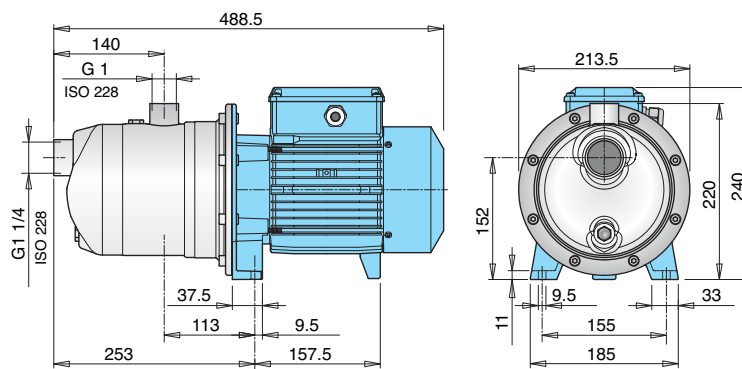
## Dimensions et poids

NGX 2,3,4



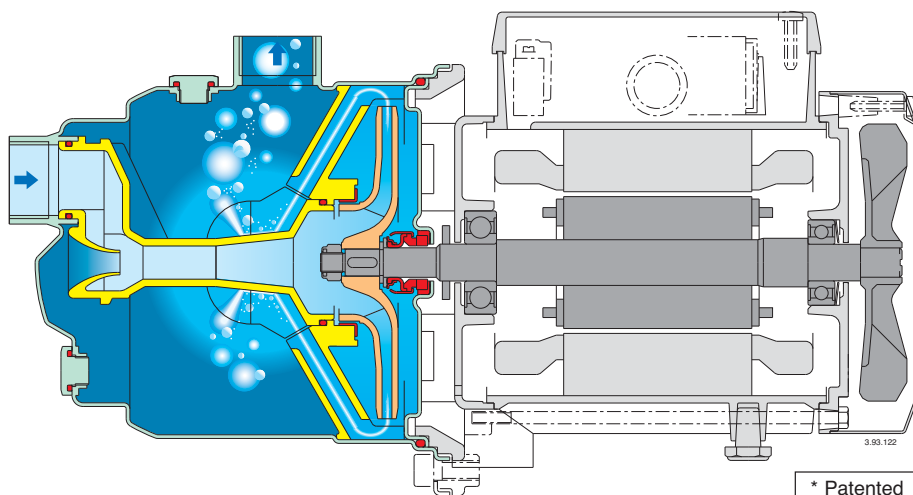
TYPE	Dimensions mm			Poids net kg	
	f	h3	w	NGX	NGXM
<b>NGX 2</b>	362	176	102	7,5	7,5
<b>NGX 3</b>	391	188	112	8,7	9,6
<b>NGX 4</b>	391	188	112	9,6	10,6

NGX 5-6



TYPE	Poids net kg	
	NGX	NGXM
<b>NGX 5</b>	15,2	16,7
<b>NGX 6</b>	17,8	18,2

### Caractéristiques constructives



#### Une pompe à jet différente avec nouvelles caractéristiques

Avec un exclusif diffuseur et dispositif de contrôle de flux\* la NGX présente une construction compacte, un autoamorçage rapide et un fonctionnement silencieux.

#### Fiabilité

Avec sa nouvelle conception, la NGX est plus résistante dans le cas d'un temporaire fonctionnement anormal, quand la pompe n'est pas protégée par un contacteur automatique.

#### Compacte

La NGX est plus petite qu'une pompe traditionnelle de même type, ce qui rend possible l'installation dans un endroit restreint, et le remplacement plus facile d'une pompe existante.

#### Sécurité

La rapidité d'évacuation de l'air réduit le risque de formation d'une poche d'air autour de la garniture mécanique. Plus de sécurité contre le danger de rupture de l'étanchéité par manque de lubrification et refroidissement.

#### Plus de pouvoir d'autoamorçage

La NGX peut aspirer l'eau à une profondeur de 9 mètres en moins de 3 minutes. Elle offre nouvelles possibilités d'utilisation avec des hauteurs d'aspiration plus grandes et plus sécurité de fonctionnement dans les installations avec les hauteurs d'aspiration normales pour puits peu profondes, aussi avec un tuyau d'aspiration de très grande longueur.

#### Silencieuse

Le nouveau diffuseur et dispositif de contrôle du flux\* guide le fluide de la turbine vers la partie centrale du corps de pompe, réduisant la vitesse et la turbulence, utilisant efficacement la masse du liquide pour atténuer le bruit du flux.