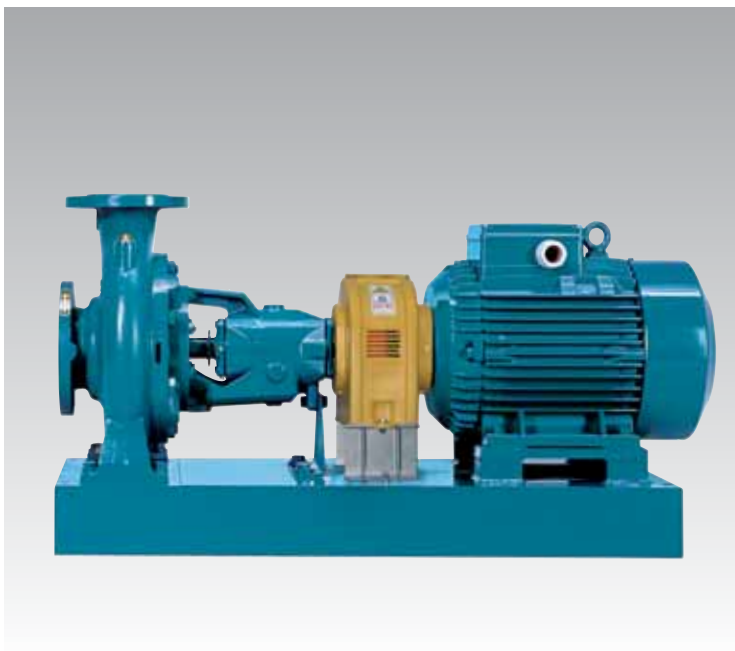


N, N4**Pompes centrifuges à aspiration axiale
selon la norme européenne EN 733****Exécution**

Pompes centrifuges à un étage avec aspiration axiale, avec corps de palier.
Points de fonctionnement nominaux et dimensions principales selon EN 733 (NFE 44111).
Construction "Back Pull-Out" pour un facile et rapide démontage et remontage.

4

Vitesse de rotation nominale (50 Hz): **N** = 2900 tr/mn
N4 = 1450 tr/mn.

Orifices: Brides PN 10, EN 1092-2.

Contre-brides (sur demande)

Modèles	Brides
de 32-160 à 50-250	Brides filetées PN 16 EN 1092-1
de 65-125 à 150-400	Brides à souder par superposition PN 10 EN 1092-1

Garniture sur l'arbre

- Garniture mécanique normalisée selon ISO 3069.
- Garniture tresse (sur demande).

Utilisations

- Pour liquides propres sans particules abrasives, non agressifs pour les matériaux de la pompe (avec parties solides jusqu'à 0,2% max.).
- Pour l'approvisionnement en eau.
- Pour les installations de chauffage, conditionnement, refroidissement.
- Pour applications civiles et industrielles et pour l'agriculture.
- Pour service incendie.
- Pour irrigation.

Limites d'utilisation

Température du liquide de -10 °C à +90 °C.
Température ambiante jusqu'à 40 °C.
Hauteur d'aspiration manométrique jusqu'à 7 m.
Pression finale maximum admise dans le corps de la pompe: 10 bar
Vitesse de rotation maximum admise: voir table à la page 52.

Groupe electropompe

Pompe N, N4 couplée à moteur électrique standard avec construction B3 (IEC 72), classe de efficacité **EFF 2** ou **EFF1** (haute efficacité) sur demande, IP 55, triphasé 400 V, 50 Hz, sur socle avec accouplement élastique et protecteur accouplement.

Exécutions spéciales sur demande.

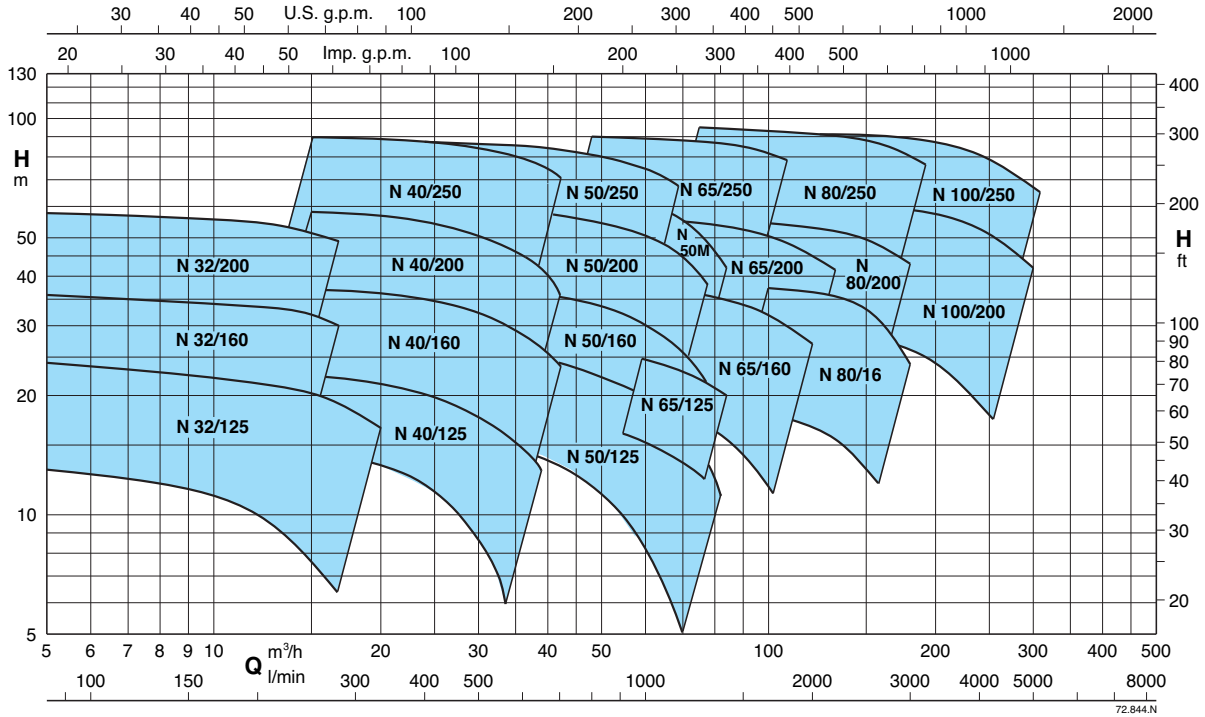
- Garniture mécanique spéciale.
- Arbre pompe en acier au nickel-chrome AISI 316.
- Pour liquide ou ambiante avec températures plus élevées ou plus basses.
- Moteur avec d'autres protections.
- Exécution monobloc antidéflagrant selon 94/9 CE (ATEX).
- Moteur avec différente tension.
- Fréquence 60 Hz.

Matériaux

Composant	N, N4 Garniture mécanique	N, N4 Garniture tresse	B-N, B-N4 Garniture mécanique
Corps pompe	Fonte GJL-200 EN 1561		Bronze G-Cu Sn 10 EN 1982
Couvercle du corps	Fonte GJL-200 EN 1561		Bronze G-Cu Sn 10 EN 1982
Roue	Laiton P- Cu Zn 40 Pb 2 UNI 5705 Pour 32-125, 32-160, 32-200, 40-200		Bronze G-Cu Sn 10 EN 1982
Arbre	Acier au chrome (AISI 430)	Acier au carbone C 40 UNI 7845	Acier au Cr-Ni-Mo (AISI 316)
Chemise d'arbre	-	Bronze G-Cu Sn5 Zn5 Pb5 EN 1982 avec surface chromée	-
Garniture mécanique	Carbone dur - Céramique - NBR	-	Carbone dur - Céramique - NBR
Contre-brides	Acier Fe 430B UNI 7070		



Graphique d'utilisation n = 2900 1/min



72.844.N

Tolérances selon ISO 9906, annexe A.

Performances n = 2900 1/min

POMPE	MOTEUR	P ₂ kW	Q	Q m³/h																			
				6,6	7,5	8,4	9,6	10,8	12	13,2	15	16,8	18,9	21	24	27	30	33	37,8	39	42	45	48
				Q l/min																			
				110	125	140	160	180	200	220	250	280	315	350	400	450	500	550	630	700	750	800	
N 32-125F	71 B2	0,55	H m P ₃ kW	12,5 0,4	12,5 0,43	12 0,46	11,5 0,48	11 0,5	10,5 0,52	9,5 0,54	8 0,55	6* 0,56											
N 32-125D	80 A2 80 B2	0,75 1,1		18 0,63	18 0,67	17,5 0,7	17 0,75	16,5 0,79	16 0,83	15,5 0,86	14 0,9	12,5* 0,93	11* 0,95	8,5* 0,97									
N 32-125A	80 B2 90 S2	1,1 1,5		23 0,83	23 0,87	22,5 0,91	22 0,96	21,5 1,01	21 1,06	20,5 1,1	19,5 1,19	18* 1,26	16* 1,31	14* 1,35	10* 1,38								
N 32-125S	90 S2	1,5		23,5 0,86	23,5 0,9	23 0,94	22,5 1	22 1,06	21,5 1,12	21 1,17	20,5 1,25	19* 1,3	18,5* 1,36	16,5* 1,42	13* 1,49								
N 32-160B	90 S2 90 L2	1,5 2,2		29,5 1,1	29,5 1,17	29 1,23	28,5 1,3	27,5 1,37	27 1,43	26 1,48	25* 1,55	22,5* 1,63	20* 1,7	17,5* 1,75	12,5* 1,79								
N 32-160A	90 L2 100 L2	2,2 3		35,5 1,56	35,5 1,64	35 1,71	34,5 1,81	34 1,9	33,5 1,98	33 2,05	32* 2,16	30* 2,24	28* 2,33	25* 2,4	21* 2,47	15* 2,5							
N 32-200D	90 L2 100 L2	2,2 3		37,5 1,92	37 2	36 2,06	35 2,17	34 2,24	33 2,3	32 2,35	30 2,4	27* 2,45	22* 2,5										
N 32-200C	100 L2	3		44,5 2,17	44 2,28	43,5 2,36	43 2,5	42 2,63	41 2,74	40 2,83	38,5 2,97	36* 3,1	32* 3,2										
N 32-200A	112 M2 132 SA2	4 5,5		57 2,9	56,5 3,1	56 3,18	55,5 3,35	54,5 3,51	53,5 3,67	52,5 3,8	51 4	49* 4,2	46* 4,4										
N 40-125F	80 B2	1,1									14 0,96	13,5 1,0	13 1,04	12 1,07	11 1,10	9,5 1,13	8 1,13	6 1,13					
N 40-125C	90 S2	1,5									17,5 1,21	17 1,26	16,5 1,32	16 1,38	15 1,44	13,5 1,49	12 1,53	10,5 1,56	7,5 1,57	6,5 1,57			
N 40-125A	90 L2	2,2									22 1,50	22 1,57	21,5 1,65	21 1,72	20 1,82	19 1,91	18 1,98	16,5 2,04	14 2,10	13 2,11	11,5 2,13		
N 40-160C	90 L2	2,2									23 1,55	22,5 1,63	22 1,72	21,5 1,80	20 1,90	18,5 1,99	16,5 2,06	14,5 2,12	11 2,17	10			
N 40-160B	100 L2	3									29 2,08	28,8 2,18	28 2,30	27,5 2,41	26,5 2,55	25 2,67	23,5 2,78	21,5 2,87	18 2,97	17 2,99	14 3,02		
N 40-160A	112 M2 132 SA2	4 5,5									37 2,70	36,5 2,84	36,5 3,01	36 3,18	35 3,35	33,5 3,53	32 3,72	30,5 3,84	27 4,01	26 4,05	23,5 4,12	20 4,20	17 4,22
N 40-200D	112 M2 132 SA2	4 5,5									39 3,20	38 3,35	37 3,51	35,5 3,66	33,5 3,86	30,5 4,03	27 4,18	22,5 4,30	14* 4,43				
N 40-200C	112 M2 132 SA2	4 5,5									41,5 3,44	40,5 3,59	39,5 3,78	38 3,95	36 4,15	33,5 4,32							
N 40-200B	132 SA2	5,5									50 4,50	49,5 4,70	48,5 4,91	47,5 5,07	45,5 5,30	43,5 5,65	41,5 5,99	37,5 5,60	30,5* 5,87				
N 40-200AR	132 SA2 132 SB2	5,5 7,5									55 4,90	54,5 4,70	54 5,07	53 5,30	51 5,65	49 5,95							
N 40-200A	132 SB2	7,5									57,5 4,75	57 5,04	56,5 5,34	55,5 5,63	54,5 5,93	52,5 6,40	48 6,70	42,5 7,01	40,5* 7,34	35* 7,43			
N 40-250C	132 MA2	9,2									61 5,88	61 6,16	60,5 6,49	59,5 6,82	58,5 7,28	56,5 7,72	53,5 8,07	49,5 8,48	41,5 9,02	40 9,15	33,5 9,35		
N 40-250B	160 MA2	11									69,5 6,87	69,5 7,19	69 7,56	68,5 7,91	67 8,47	65,5 8,91	60,5 9,35	53,5 10,40	51 10,54	45 10,93			
N 40-250A	160 MB2	15									90 9,31	90 9,73	89,5 10,21	88,5 10,68	87 11,34	85 11,98	83 12,60	77,5 13,19	76 14,00	70,5 14,21			

P2 Puissance nominale moteur.

P3 Puissance absorbée par la pompe.

H Hauteur totale en m.

* Aspiration manométrique maximum 1-2 m.



Pompes centrifuges à aspiration axiale selon la norme européenne EN 733



Performances n = 2900 1/min

Table of performance data for various pump models (POMPE B-N, POMPE N, MOTEUR) with columns for flow rate (Q), power (P2), and head (H m, P3 kW) across different head values (24 to 96).

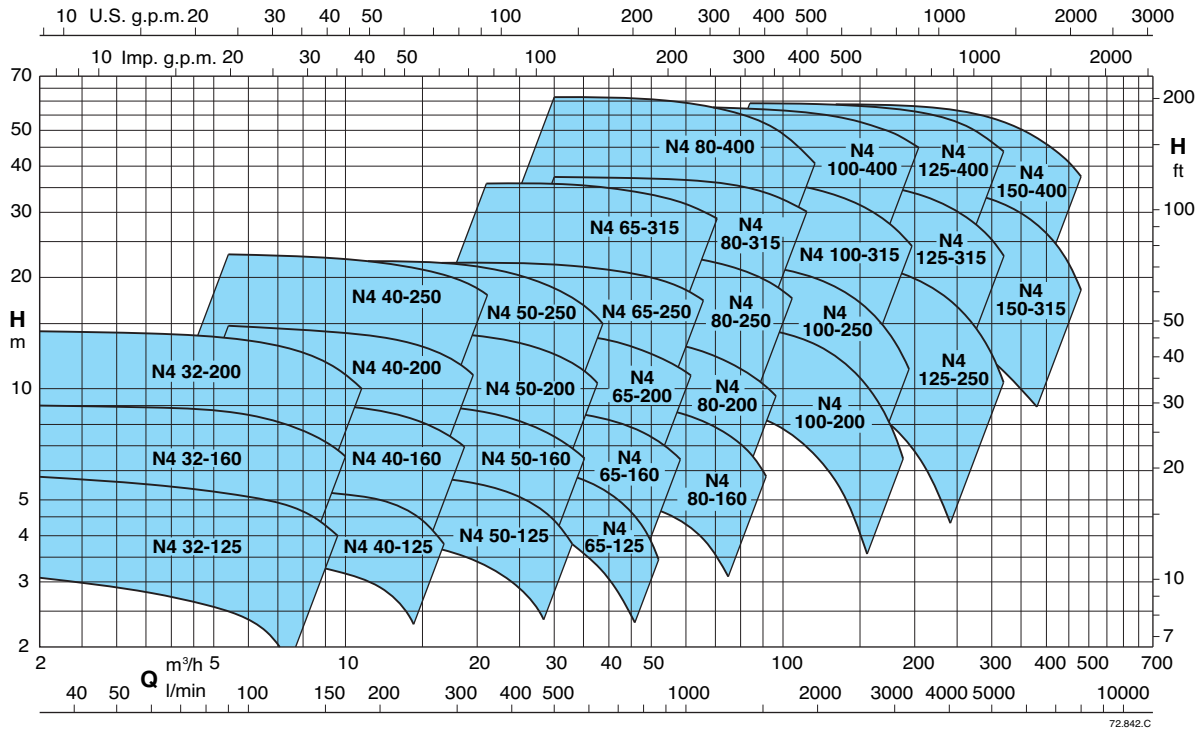


Table of performance data for various pump models (POMPE B-N, POMPE N, MOTEUR) with columns for flow rate (Q), power (P2), and head (H m, P3 kW) across different head values (24 to 150).

Table of performance data for various pump models (POMPE B-N, POMPE N, MOTEUR) with columns for flow rate (Q), power (P2), and head (H m, P3 kW) across different head values (60 to 300).

N Construction normale P2 Puissance nominale moteur. H Hauteur totale en m. * Aspiration manométrique maximum 1-2 m. o Hauteur de charge minimum 1 m. B-N Construction en bronze P3 Puissance absorbée par la pompe.

Graphique d'utilisation n = 1450 1/min



Tolérances selon ISO 9906, annexe A.

Performances n = 1450 1/min

POMPE	MOTEUR	P ₂ kW	Q m³/h																
			Q l/min																
			2,4	3	3,6	4,2	4,8	5,4	6	6,6	7,5	8,4	9,6	10,8	12	13,2			
			40	50	60	70	80	90	100	110	125	140	160	180	200	220			
N4 32-125F	71 A4	0,25	3 0,04	2,9 0,047	2,8 0,051	2,7 0,055	2,6 0,059	2,5 0,063	2,4 0,067	2,2 0,07	1,8 0,075	1,5 0,08							
N4 32-125D	71 A4	0,25	4,6 0,07	4,5 0,075	4,4 0,08	4,3 0,085	4,2 0,09	4,1 0,095	4 0,1	3,8 0,105	3,5 0,115	3,2 0,12	2,6 0,13	2 0,13					
N4 32-125A	71 A4	0,25	5,7 0,09	5,6 0,1	5,5 0,11	5,4 0,115	5,3 0,12	5,2 0,125	5,1 0,13	5 0,135	4,8 0,145	4,5 0,15	4 0,16	3,3 0,17					
N4 32-160B	71 B4	0,37	7,6 0,13	7,5 0,14	7,4 0,15	7,3 0,16	7,2 0,17	7,1 0,18	6,9 0,19	6,7 0,2	6,3 0,21	5,9 0,215	5,2 0,23	4,2 0,235					
N4 32-160A	71 B4	0,37	9 0,17	8,95 0,18	8,9 0,19	8,8 0,2	8,7 0,21	8,6 0,22	8,5 0,23	8,3 0,24	7,9 0,26	7,5 0,275	6,8 0,29	6 0,305	5,1* 0,315				
N4 32-200B	80 A4	0,55	12,5 0,28	12,4 0,3	12,3 0,315	12,2 0,33	12 0,345	11,8 0,36	11,6 0,375	11,2 0,39	10,6 0,41	10 0,43	8,9 0,455	7,6 0,48	6,2* 0,5	4,7* 0,515			
N4 32-200A	80 B4	0,75	14,3 0,35	14,2 0,375	14,1 0,4	14 0,42	13,9 0,44	13,7 0,46	13,5 0,48	13,3 0,5	12,9 0,525	12,3 0,55	11,3 0,585	10,2 0,61	8,9* 0,635	7,5* 0,655			

POMPE	MOTEUR	P ₂ kW	Q m³/h																
			Q l/min																
			5,4	6	6,6	7,5	8,4	9,6	10,8	12	13,2	15	16,8	18,9	21	24	27	30	
			90	100	110	125	140	160	180	200	220	250	280	315	350	400	450	500	
N4 40-125F	71 A4	0,25	3,8 0,108	3,8 0,113	3,7 0,117	3,7 0,124	3,6 0,129	3,5 0,136	3,3 0,142	3,0 0,146	2,8 0,150	2,3 0,152	1,8 0,152						
N4 40-125C	71 B4	0,37	4,6 0,132	4,6 0,138	4,5 0,146	4,5 0,154	4,4 0,162	4,3 0,171	4,2 0,179	4,0 0,187	3,8 0,193	3,4 0,200	3,0 0,205	2,4 0,207					
N4 40-125A	71 B4	0,37	5,7 0,163	5,7 0,171	5,6 0,179	5,6 0,188	5,6 0,199	5,5 0,211	5,4 0,224	5,3 0,235	5,1 0,245	4,8 0,259	4,4 0,270	3,9 0,279	3,2 0,285				
N4 40-160C	71 B4	0,37	6,1 0,17	6 0,18	5,9 0,19	5,9 0,2	5,8 0,21	5,6 0,23	5,4 0,24	5,2 0,25	5 0,26	4,5 0,27	3,9 0,28	3,1 0,29	2,3 0,3				
N4 40-160B	80 A4	0,55	7,6 0,22	7,6 0,23	7,6 0,24	7,6 0,26	7,6 0,27	7,3 0,29	7,1 0,31	6,9 0,32	6,6 0,34	6,3 0,36	5,7 0,38	5 0,39	4 0,4	2,7 0,41			
N4 40-160A	80 B4	0,75	9,6 0,28	9,6 0,3	9,6 0,31	9,6 0,33	9,4 0,35	9,3 0,37	9,1 0,4	9 0,42	8,8 0,44	8,4 0,47	7,9 0,49	7,2 0,51	6,4 0,53	5,1 0,55	3,5* 0,56		
N4 40-200B	90 S4	1,1	13 0,51	12,9 0,53	12,8 0,53	12,7 0,54	12,6 0,57	12,4 0,60	12,2 0,63	12 0,66	11,5 0,68	10,8 0,71	10 0,75	8,6 0,78	7 0,81	7 0,83			
N4 40-200A	90 S4	1,1	14,8 0,59	14,7 0,6	14,6 0,6	14,5 0,61	14,4 0,64	14,2 0,67	14,2 0,71	14 0,74	13,8 0,77	13,6 0,8	13 0,85	12,2 0,9	11,3 0,94	10 0,97			
N4 40-250C	90 L4	1,5	17,4 0,689	17,3 0,715	17,2 0,74	17,2 0,779	17 0,817	16,8 0,865	16,6 0,912	16,3 0,967	16 1,018	15,1 1,092	13,8 1,134	12,1 1,178	10,4 1,248	7,2 1,301	2,8 1,348		
N4 40-250B	100 LA4	2,2	21,4 0,908	21,5 0,942	21,4 0,99	21,3 1,025	21,2 1,075	21 1,140	20,9 1,203	20,8 1,266	20,5 1,327	19,5 1,405	18,3 1,482	16,8 1,567	16,4 1,645	13,3 1,752	10 1,815	5* 1,887	
N4 40-250A	100 LB4	3	22,9 1,068	22,8 1,104	22,9 1,15	22,9 1,193	22,8 1,248	22,5 1,316	22,5 1,385	22,2 1,454	22 1,521	21,8 1,638	21,4 1,733	20,4 1,817	18,9 1,933	16 2,068	8* 2,168		

N Construction normale P₂ Puissance nominale moteur. H Hauteur totale en m. * Aspiration manométrique maximum 1-2 m.
B-N Construction en bronze P₃ Puissance absorbée par la pompe.



Pompes centrifuges à aspiration axiale
selon la norme européenne EN 733



Performances n = 1450 1/min

4

POMPE B-N4	POMPE N4	MOTEUR	P ₂ kW	Q m ³ /h																		
				10,8	12	13,2	15	16,8	18,9	21	24	27	30	33	37,8	42	48					
	N4 50-125F	71 B4	0,37	4,2 0,209	4,1 0,219	4,1 0,229	4,0 0,243	3,9 0,256	3,7 0,268	3,5 0,279	3,2 0,291	2,8 0,292	2,3 0,291	1,8 0,287								
	N4 50-125D	80 A4	0,55	5,2 0,27	5,2 0,29	5,2 0,3	5,1 0,32	5,0 0,33	4,8 0,35	4,6 0,37	4,3 0,38	3,9 0,39	3,4 0,39	2,8								
	N4 50-125A	80 B4	0,75	6,2 0,332	6,1 0,348	6,1 0,363	6,0 0,385	5,9 0,405	5,8 0,426	5,6 0,446	5,3 0,469	5,0 0,486	4,5 0,495	3,9 0,498	2,9 0,493							
	N4 50-125S	80 B4	0,75	6,8 0,366	6,7 0,382	6,7 0,399	6,6 0,422	6,5 0,444	6,4 0,471	6,2 0,495	6,0 0,524	5,6 0,545	5,2 0,558	4,6 0,564	3,6 0,561							
	N4 50-160B	90 S4	1,1	8,2 0,449	8,2 0,469	8,2 0,496	8,1 0,524	8 0,555	7,8 0,584	7,6 0,610	7,2 0,643	6,7 0,671	6,2 0,683	5,5 0,692	4,4 0,687	3,3 0,673						
	N4 50-160A	90 S4	1,1	9,6 0,555	9,6 0,578	9,6 0,600	9,5 0,632	9,5 0,670	9,3 0,705	9,1 0,742	8,8 0,778	8,3 0,811	7,8 0,833	7,2 0,850	6,1 0,862	4,9 0,861	3,1* 0,844					
B-N4 50-200C	N4 50-200C	90 S4	1,1	11,8 0,617	11,8 0,647	11,7 0,682	11,7 0,720	11,5 0,759	11,3 0,801	10,9 0,841	10,4 0,888	9,8 0,927	9 0,957	8,1 0,979	6,3 1,005	4,7 1,010						
B-N4 50-200B	N4 50-200B	90 L4	1,5	13,4 0,772	13,4 0,807	13,4 0,840	13,3 0,889	13,1 0,949	12,9 0,998	12,6 1,051	12,1 1,115	11,5 1,171	10,8 1,213	9,9 1,251	8,2 1,278	6,4 1,299	3,7 1,301					
B-N4 50-200A	N4 50-200A	100 LA4	2,2	14,9 0,883	14,9 0,923	14,9 0,962	14,9 1,019	14,8 1,074	14,6 1,135	14,4 1,194	14 1,273	13,4 1,345	12,8 1,409	12 1,464	10,4 1,535	8,6 1,576	6 1,596					
B-N4 50-250C	N4 50-250C	100 LA4	2,2	14,5 0,843	14,4 0,886	14,3 0,929	14 0,990	13,7 1,049	13,4 1,098	13 1,160	12,2 1,230	11,2 1,300	9,7 1,364	8,1 1,395	5,4 1,435	2,3 1,468						
B-N4 50-250B	N4 50-250B	100 LB4	3	17,8 1,091	17,8 1,140	17,7 1,188	17,5 1,239	17,2 1,294	16,8 1,357	16,4 1,465	15,7 1,554	14,9 1,633	13,8 1,700	12,4 1,755	9,7 1,817	6,8 1,844						
B-N4 50-250A	N4 50-250A	112 M4	4	20,7 1,374	20,7 1,437	20,7 1,499	20,6 1,591	20,4 1,680	20 1,761	19,5 1,879	18,9 2,009	18,2 2,130	17,1 2,241	15,9 2,320	13,2 2,448	10,6 2,510	5,8* 2,580					
B-N4 50-250S	N4 50-250S	112 M4	4	22,7 1,493	22,7 1,561	22,6 1,628	22,5 1,728	22,4 1,825	22,1 1,935	21,6 2,042	21 2,166	20,2 2,322	19,4 2,445	18,3 2,557	16,4 2,706	13,6 2,804	9* 2,893					

POMPE B-N4	POMPE N4	MOTEUR	P ₂ kW	Q m ³ /h																			
				21	24	27	30	33	37,8	42	48	54	60	66	75	84	96	108	120				
	N4 65-125E	80 B4	0,75	4,4 0,39	4,3 0,41	4,2 0,43	4 0,445	3,8 0,46	3,3 0,465	2,8 0,47													
	N4 65-125C	80 B4	0,75	5,4 0,51	5,3 0,54	5,2 0,56	5 0,58	4,8 0,6	4,4 0,62	4 0,63	3 0,64												
	N4 65-125A	90 S4	1,1	6,3 0,63	6,2 0,66	6,1 0,685	6 0,71	5,8 0,735	5,5 0,76	5 0,78	4,2 0,79	3 0,8											
	N4 65-160C	90 S4	1,1	6,3 0,59	6,2 0,62	6,1 0,65	6 0,675	5,8 0,7	5,6 0,74	5,3 0,77	4,8 0,81	4 0,83	3,1 0,84										
	N4 65-160B	90 S4	1,1	7,5 0,71	7,4 0,76	7,3 0,8	7,2 0,84	7 0,87	6,8 0,92	6,5 0,96	6 1	5,3 1,03	4,4 1,04	3,5* 1,05									
	N4 65-160A	90 L4	1,5	9 0,91	8,9 0,97	8,8 1,02	8,7 1,07	8,6 1,12	8,4 1,18	8,1 1,23	7,6 1,29	6,9 1,34	6,2 1,38	5,3* 1,4	3,8* 1,4								
B-N4 65-200B	N4 65-200B	100 LA4	2,2	11,9 1,25	11,8 1,31	11,7 1,4	11,6 1,47	11,4 1,53	11,1 1,62	10,8 1,69	10,2 1,78	9,5 1,86	8,7 1,93	7,8* 1,98	6,2* 2	4,3* 2							
B-N4 65-200A	N4 65-200A	100 LB4	3	14,1 2,02	14 2,14	13,9 2,26	13,8 2,38	13,7 2,5	13,4 2,66	13,1 2,8	12,6 2,9	11,9 3,18	11,1 3,36	10,2* 3,5	8,8* 3,68	7,2* 3,82							
B-N4 65-250B	N4 65-250B	112 M4	4	18 2,2	17,9 2,28	17,8 3,02	17,7 3,16	17,6 3,3	17,3 3,52	16,9 3,72	16,3 3,97	15,4 4,22	14,4 4,43	13,1* 4,63	10,8* 4,91	8,5* 5,15							
B-N4 65-250A	N4 65-250A	132 S4	5,5	21,9 3,12	21,8 3,31	21,7 3,49	21,6 3,67	21,5 3,83	21,2 4,05	20,8 4,25	20,2 4,5	19,5 4,75	18,5 4,96	17,5* 5,12	15,4* 5,3	12,8* 5,44							
	N4 65-315C	132 S4	5,5	25,8 3,12	25,7 3,31	25,5 3,49	25,3 3,67	25,2 3,83	24,8 4,05	23,8 4,25	22,8 4,5	21,5 4,75	20 4,96	18,2* 5,12	15* 5,3	11* 5,44							
	N4 65-315B	132 MA4	7,5	31 3,97	31 4,23	30,9 4,45	30,8 4,65	30,6 4,85	30,2 5,15	29,7 5,4	28,8 5,75	27,8 6,1	26,5 6,4	25* 6,65	22,2* 7	18,4* 7,2							
	N4 65-315A	132 MB4	9,2	35,9 4,8	35,9 5,1	35,8 5,4	35,7 5,6	35,5 5,8	35,1 6,15	34,6 6,5	33,8 6,9	32,8 7,3	31,6 7,6	30,2* 7,9	27,8* 8,3	25* 8,7							

POMPE B-N4	POMPE N4	MOTEUR	P ₂ kW	Q m ³ /h																			
				30	33	37,8	42	48	54	60	66	75	84	96	108	120	132	150	168				
	N4 80-160C	90 S4	1,1	5,4 0,79	5,3 0,81	5,2 0,84	5 0,87	4,8 0,9	4,6 0,93	4,3 0,95	3,9 0,96	3,1 0,97											
	N4 80-160B	90 L4	1,5	6,7 1,02	6,6 1,05	6,5 1,1	6,3 1,13	6,1 1,18	5,9 1,23	5,6 1,27	5,2 1,29	4,6 1,32	3,7 1,35										
	N4 80-160A	100 LA4	2,2	9,6 1,44	9,5 1,49	9,4 1,57	9,2 1,63	9 1,72	8,8 1,8	8,5 1,88	8,1 1,94	7,5 2,02	6,7 2,07	5,2 2,1									
B-N4 80-200C	N4 80-200C	100 LA4	2,2	10,3 1,56	10,2 1,62	10,1 1,7	10 1,77	9,8 1,86	9,5 1,93	9,1 2	8,6 2,06	7,7 2,13	6,6 2,18	4,6 2,2									
B-N4 80-200B	N4 80-200B	100 LB4	3	12,1 1,8	12 1,88	11,9 2	11,8 2,1	11,7 2,22	11,4 2,33	11,1 2,43	10,6 2,52	9,8 2,62	9 2,68	7,5 2,75	5,7* 2,72								
B-N4 80-200A	N4 80-200A	112 M4	4	13,9 2,13	13,8 2,22	13,7 2,35	13,6 2,48	13,5 2,65	13,3 2,8	13 2,94	12,6 3,05	11,8 3,2	11 3,35	9,6 3,44	7,9* 3,46	6* 3,44							
B-N4 80-250C	N4 80-250C	112 M4	4	16,9 2,37	16,8 2,5	16,7 2,65	16,6 2,8	16,3 3	15,9 3,2	15,4 3,35	14,8 3,49	13,9 3,68	12,7 3,83	11,1 3,97	9,3* 3,98	7,2* 3,88							
B-N4 80-250B	N4 80-250B	132 S4	5,5	20,7 3,25	20,6 3,38	20,5 3,58	20,4 3,75	20,3 3,9	20 4,23	19,6 4,42	19,1 4,6	18,2 4,87	17,1 5,13	15,4 5,35	13,5* 5,49	11,4* 5,55							
B-N4 80-250A	N4 80-250A	132 MA4	7,5	23,7 3,94	23,7 4,1	23,6 4,33	23,5 4,54	23,3 4,83	23 5,08	22,7 5,33	22,2 5,58	21,5 5,91	20,5 6,23	19,4 6,54	17,2* 6,82	15,1* 6,98	12,7* 7,05						
	N4 80-315C	132 MB4	9,2	28,8 4,83	28,8 4,95	28,7 5,15	28,6 5,45	28,3 5,8	27,9 6,23	27,4 6,58	26,8 6,92	25,8 7,4	24,6 7,85	22,6 8,35	20,4* 8,7	17,8* 9,05	15* 9,2						
	N4 80-315B	160 M4	11	32,3 5,7	32,3 5,9	32,2 6,23	32,1 6,53	31,9 7	31,6 7,45	31,2 7,85	30,7 8,2	29,8 8,6	28,8 9	27 9,2	25,1* 9,8	22,9* 10,3	20* 10,8						
	N4 80-315A	160 L4	15	37,4 6,47	37,4 6,77	37,3 7,3	37,2 7,65	37,1 8,25	37 8,95	36,7 9,35	36,3 9,9	35,6 10,55	34,7 11,25	33,2 12,1	31,3* 12,9	29* 13,5	26,4* 14						
	N4 80-400C	180 M4	18,5	46,5 9,75	46,3 10,25	46,1 10,85	45,8 11,25	45,2 11,95	44,5 12,55	43,5 13,2	42,4 13,85	40,1 14,6	37,2 15,5	32,5 16,5	26,2* 17,5	18,5* 18							
	N4 80-400B	180 L4	22	54 11,5	53,8 11,9	53,6 12,5	53,3 13,1	53 13,95	52,4 14,7	51,6 15,45	50,6 16,15	48,7 17,35	46,1 18,4	42,4 19,5	36,5* 20,6	29,5* 21,55	21* 22,3						
	N4 80-400A	200 L4	30	61,5 12,65	61,4 13,2	61,3 14	61,1 14,7	60,8 15,6	60,2 16,5	59,4 17,4	58,4 18,25	56,5 19,4	54 20,55	45,5* 22,1	40* 23,5	32,5* 24,9							

N Construction normale P₂ Puissance nominale moteur. H Hauteur totale en m. * Aspiration manométrique maximum 1-2 m.
B-N Construction en bronze P₃ Puissance absorbée par la pompe.

Performances n = 1450 1/min

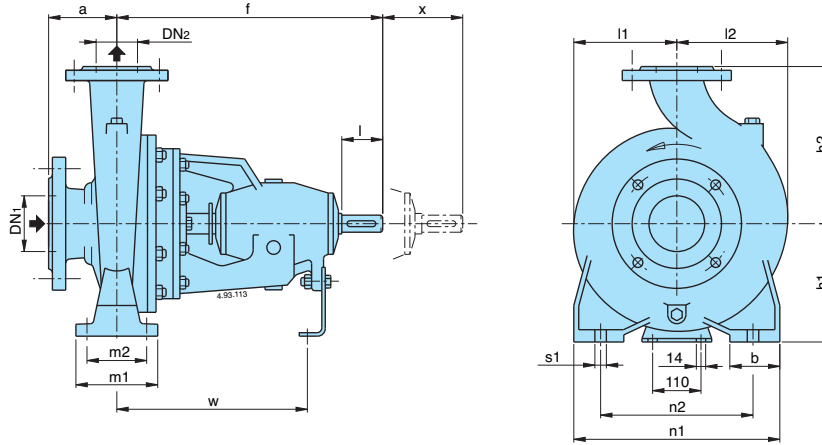
POMPE B-N4	POMPE N4	MOTEUR	P ₂ kW	Q m³/h																	
				Q l/min	800	900	1000	1100	1250	1400	1600	1800	2000	2200	2500	2800	3000	3200	3500		
B-N4 100-200C	N4 100-200C	100 LB4	3	H m	9,4 2,1	9,3 2,2	9,2 2,3	9,1 2,4	8,9 2,5	8,5 2,6	8 2,7	7,3 2,8	6,5 2,85	5,6 2,9	4*						
B-N4 100-200B	N4 100-200B	112 M4	4		12 2,65	11,9 2,8	11,8 2,95	11,7 3,1	11,5 3,3	11,2 3,45	10,7 3,65	10 3,85	9,3 3,95	8,4 4	6,7*	4,5*					
B-N4 100-200A	N4 100-200A	132 S4	5,5		15,2 3,65	15,2 3,85	15,1 4	15 4,15	14,9 4,4	14,7 4,6	14,3 4,85	13,8 5,1	13,1 5,3	12,2 5,45	10,7*	5,55	9*	7,5*	6*		
B-N4 100-250B	N4 100-250B	132 MA4	7,5		19,5 4,8	19,5 5	19,4 5,2	19,3 5,4	19 5,75	18,7 6,05	18,2 6,4	17,5 6,7	16,6 7	15,6 7,3	13,8*	7,5	11,7*	10*	8,4*	5,5*	
B-N4 100-250A	N4 100-250A	132 MB4	9,2		22,3 5,5	22,3 5,8	22,2 6,05	22,1 6,25	21,9 6,6	21,7 6,95	21,2 7,35	20,5 7,75	19,8 8,1	18,8 8,35	17,1*	9	15*	13,4*	11,7*	8,9*	
	N4 100-315C	160 M4	11		26,9 6,6	26,9 7	26,8 7,35	26,6 7,65	26,2 8,1	25,7 8,5	24,9 9	23,8 9,5	22,7 9,85	21,3 10,2	18,9*	10,7	15,9*	13,7*	11,3*		
	N4 100-315B	160 L4	15		31,5 7,8	31,5 8,25	31,4 8,65	31,3 9	31,2 9,6	30,8 10,2	29,3 10,9	28,2 11,5	26,9 12,1	24,6*	13,3	13,9	19,8*	17,6*	14,4		
	N4 100-315A	180 M4	18,5		36,9 9,7	36,9 10,2	36,8 10,7	36,7 11,2	36,6 11,9	36,4 12,5	36 13,3	35,3 14,1	34,5 14,9	33,4 15,6	31,4*	16,6	29*	27,2*	25,3*	22,2*	
	N4 100-400C	180 L4	22		41,3 11,1	41,2 11,8	41,1 12,5	41 13,2	40,7 14	40,4 14,8	39,8 16	39 17	38 18	36,5 18,9	34*	20	31*	28,7*	26*		
	N4 100-400B	200 L4	30		50,2 15,2	50,1 16	50 16,8	49,9 17,4	49,7 18,4	49,4 19,3	48,8 20,6	48 21,8	47,1 23	46 24,2	44*	25,7	41,3*	39,5*	37*	33,5*	
	N4 100-400A	225 S4	37		58,2 17,8	58,1 18,75	58 19,7	57,9 20,5	57,8 21,7	57,6 22,9	57,2 24,4	56,3 25,9	55,7 27,4	54,5 28,8	52,7*	30,9	50,5*	49*	47*	44*	

POMPE B-N4	POMPE N4	MOTEUR	P ₂ kW	Q m³/h																
				Q l/min	84	96	108	120	132	150	168	180	192	210	240	270	300	330		
B-N4 125-250E	N4 125-250E	132 S4	5,5	H m	11 4,2	10,8 4,5	10,5 4,75	10,1 4,95	9,7 5,05	9,1 5,2	8,3 5,35	7,8 5,45	7,2 5,5	6,2 5,55	4,4*					
B-N4 125-250D	N4 125-250D	132 MA4	7,5		14 5,4	13,9 5,7	13,7 5,95	13,4 6,2	13 6,45	12,4 6,75	11,6 7	11 7,1	10,4 7,2	9,4 7,35	7,4*	5,1*				
B-N4 125-250C	N4 125-250C	132 MB4	9,2		16,7 6,3	16,6 6,7	16,4 7,1	16,2 7,4	15,9 7,65	15,4 8,05	14,6 8,4	14,1 8,6	13,5 8,75	12,5 9	10,4*	9,2	8,2*	5,8*	9,05	
B-N4 125-250B	N4 125-250B	160 M4	11		19,3 7,8	19,2 8,25	19,1 8,7	18,9 9,1	18,7 9,45	18,2 10	17,5 10,35	17 10,6	16,3 10,85	15,3 11,1	13,3*	11,4	10,9*	8,2*	11,3	
B-N4 125-250A	N4 125-250A	160 L4	15		22,7 9,2	22,7 9,75	22,6 10,3	22,4 10,85	22,2 11,3	21,8 12	21,2 12,6	20,8 12,95	20,1 13,25	19,33 13,75	17,4*	14,3	15*	12,4*	14,5	9,3*
B-N4 125-315C	N4 125-315C	180 M4	18,5		27,9 11,5	27,8 12,15	27,7 12,8	27,6 13,4	27,2 14	26,5 14,7	25,6 15,4	24,9 16,1	24 16,8	22,8 17,3	20,2*	17,3	17,7*	13,5*	18	9,5*
B-N4 125-315B	N4 125-315B	180 L4	22		31,8 12,75	31,7 13,6	31,6 14,45	31,5 15,3	31,1 15,9	30,6 16,8	29,7 17,7	29,1 18,4	28,5 19	27,3 19,7	24,9*	20,6	22,4*	18,5*	22	14,3*
B-N4 125-315A	N4 125-315A	200 L4	30		36,8 15,5	36,8 16,5	36,7 17,5	36,6 18,3	36,4 19,1	35,9 20,4	35,2 21,6	34,7 22,4	34,2 23,1	33,2 24,15	31*	25,6	28,4*	25,3*	21,6*	28,45
	N4 125-400C	225 S4	37		45,4 19,4	45,3 20,7	45,2 22	45,1 23,3	44,9 24,6	44,4 26,5	43,7 28,2	43 29,3	42 30,2	40 31,4	37*	33,4	36*	28,5*	23,5*	36,75
	N4 125-400B	225 M4	45		51,4 22,9	51,3 24,3	51,2 25,7	51,1 27,1	50,9 28,4	50,4 30,35	49,7 32,2	49 33,3	48,2 34,4	46,8 36	44*	38,5	40,5*	36*	31,5*	44,5
	N4 125-400A	250 M4	55		59,2 27,8	59,1 29,4	59 30,9	58,9 32,4	58,7 33,9	58,2 36,2	57,7 38,4	57,2 39,8	56,7 41,2	55,7 43,2	53,5*	46,2	50,5*	46,5*	42,5*	54,4

POMPE B-N4	POMPE N4	MOTEUR	P ₂ kW	Q m³/h															
				Q l/min	2200	2500	2800	3000	3200	3500	4000	4500	5000	5500	6000	6500	7000	7500	8000
B-N4 150-315D	N4 150-315D	180 M4	18,5	H m	22,8 13,8	22,6 14,5	22,3 15	22 15,4	21,7 15,75	21,1 16,2	20 16,9	18,6 17,6	17 18	15,1 18,35	13	10,6*	8*		
B-N4 150-315C	N4 150-315C	180 L4	22		25,6 15,6	25,4 16,44	25,1 17,2	24,9 17,65	24,7 18,1	24,2 18,8	23,3 19,7	22 20,6	20,4 21,3	18,5 21,75	16,5	14,1*	11,6*	8,9*	21,65
B-N4 150-315B	N4 150-315B	200 L4	30		30,6 19	30,6 20	30,5 21	30,3 21,6	30,1 22,15	29,7 23	29 24,35	27,9 25,7	26,5 26,6	24,9 27,5	23	20,8*	18,3*	15,4*	
B-N4 150-315A	N4 150-315A	225 S4	37		35,6 23,1	35,6 24,4	35,5 25,7	35,4 26,5	35,3 27,2	35,2 28,3	34,6 30	33,7 31,6	32,5 33,1	31 34,3	29,2 35,4	27,1*	24,7*	21,8*	18,5*
	N4 150-400C	225 M4	45		45 27,9	44,9 29,65	44,7 31,4	44,5 32,6	44 33,8	43,5 35,3	42,5 37,7	40,5 39,7	38,5 41,3	36 42,7	33,5 43,8	30,5*	27*	23,5*	19,5*
	N4 150-400B	250 M4	55		50,8 31,4	50,7 33,6	50,5 35,8	50,3 36,9	50 38,2	49,5 40	48,5 42,8	47 45,5	45 47,7	43 49,8	40,5 51,5	38*	35*	32*	28,5*
	N4 150-400A	280 S4	75		58,8 38,2	58,7 40,7	58,6 42,8	58,5 44,35	58,3 45,7	57,9 48	57 51,5	55,5 54,4	54 57,1	52 59,7	49,5 62	47*	44*	41*	37,5*

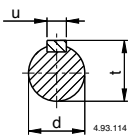
N Construction normale P₂ Puissance nominale moteur. H Hauteur totale en m. * Aspiration manométrique maximum 1-2 m.
 B-N Construction en bronze P₃ Puissance absorbée par la pompe.

Dimensions et poids



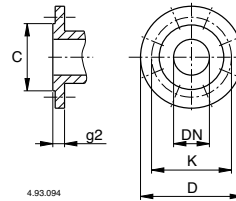
4

Extrémité de l'arbre ISO 775 Clavette UNI 6604



mm			
d	l	u	t
24 j6	50	8	27
32 k6	80	10	35
42 k6	110	12	45

Brides PN 10, EN 1092-2



mm						
DN	C	K	D	Trous		g2
				N°	Ø	
32	76	100	140	4	19	18
40	84	110	150	4	19	18
50	99	125	165	4	19	20
65	118	145	185	4	19	20
80	132	160	200	8	19	22
100	156	180	220	8	19	24
125	184	210	250	8	19	24
150	211	240	285	8	23	26
200	266	295	340	8	23	30

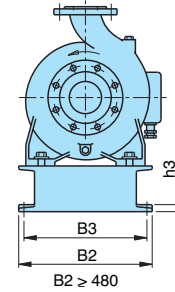
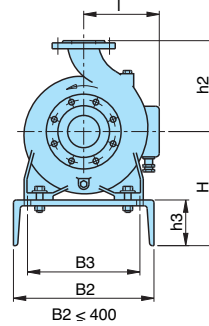
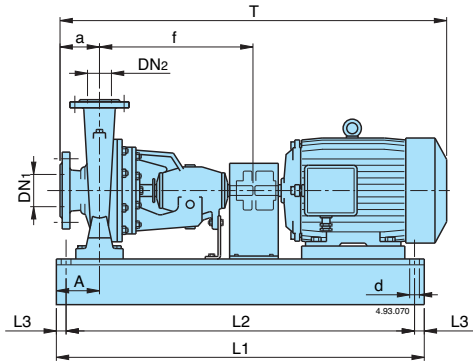
N n = 2900 1/min
N4 n = 1450 1/min

TYPE	mm														kg										
	DN1	DN2	a	f	h1	h2	l1	l2	m1	m2	n1	n2	b	s1	d	w	x	B-N B-N4	N N4						
N, N4 32-125 N, N4 32-160 N, N4 32-200	50	32	80	360	112	140	93	97	100	70	190	140	50	14	24	260	100			30,7					
					132	160	120	120			240	190								38,2					
					160	180	140	140			240	190								44,8					
N, N4 40-125 N, N4 40-160 N, N4 40-200 N, N4 40-250	65	40	80	360	112	140	100	113	100	70	210	160	50	14	24	260	100			34,1					
			132		160	119	119	240			190	40													
			160		180	140	140	265			212	48,5													
			180		225	175	175	320			250	62,3													
N, N4 50-125 N, N4 50-160 B-N, B-N4 - N, N4 50-200 B-N, B-N4 - N, N4 50-250 N 50M	65	50	100	360	132	160	121	137	100	70	240	190	50	14	24	260	100			44					
			180		180	127	141	265			212	45,8													
			160		200	140	153	265			212	52,3													
			180		225	175	175	320			250	64,4													
N, N4 65-125 N, N4 65-160 B-N, B-N4 - N, N4 65-200 B-N, B-N4 - N, N4 65-250 N4 65-315	80	65	100	360	160	180	134	155	125	95	280	212	65	14	24	260	100			51,6					
			200		150	172	320	250			52,5														
			180		225	155	175	360			280	60													
			200		250	175	190	360			280	95,5													
			225		280	220	220	400			315	136													
N, N4 80-160 B-N, B-N4 - N, N4 80-200 B-N, B-N4 - N, N4 80-250 N4 80-315	100	80	125	360	180	225	165	193	125	95	320	250	65	14	24	260	140			63					
			200		250	170	194	345			280	90,5													
			200		280	191	210	400			315	112													
			250		315	220	232	400			315	139,5													
N4 80-400 (1) B-N, B-N4 - N, N4 100-200 B-N, B-N4 - N, N4 100-250 N4 100-315 N4 100-400	125	80	125	530	280	355	268	268	160	120	435	355	80	18	42	370	140			202					
			200		200	180	212	360			280	102													
			225		280	205	233	400			315	121,5													
			250		315	230	250	400			315	151,5													
B-N4 - N4 125-250 B-N4 - N4 125-315 N4 125-400	150	125	140	530	530	355	268	280	200	150	500	400	100	22	42	370	140			211,5					
			470		250	235	268	160			120	400								315	80	18	32	340	140
			280		355	247	278	200			150	500								400	100	22	42	370	140
			315		400	280	305	200			150	500								400	100	22	42	370	140
B-N4 - N4 150-315 N4 150-400	200	150	160	530	280	400	260	298	200	150	550	450	100	22	42	370	140			213					
			315		450	295	328	200			150	550								450	100	22	42	370	140

1) Modèle ajouté



Dimensions et poids



n = 2900 1/min

POMPE MOTEUR	kW	mm															
		DN1	DN2	a	f	H	h2	L1	L2	L3	B2	B3	A	h3	d	T _≈	l _≈
N 32-125 - 71 B2 - 80 A2 - 80 B2 - 90 S2	0,55	50	32	80	360	197	140	780	750	15	240	180	90	85	14	685	110
	0,75															715	132
	1,1															740	144
	1,5															740	144
N 32-160 - 90 S2 - 90 L2 - 100 L2	1,5	50	32	80	360	217	160	780	750	15	240	180	90	85	14	740	144
	2,2															765	165
	3															815	165
N 32-200 - 90 L2 - 100 L2 - 112 M2 - 132 SA2	2,2	50	32	80	360	245	180	780	750	15	240	180	90	85	14	765	144
	3															815	165
	4					835	180										
	5,5					895	205										
N 40-125 - 80 B2 - 90 S2 - 90 L2	1,1	65	40	80	360	197	140	780	750	15	240	180	90	85	14	715	132
	1,5															740	144
	2,2															765	144
N 40-160 - 90 L2 - 100 L2 - 112 M2	2,2	65	40	80	360	217	160	780	750	15	240	180	90	85	14	765	144
	3															815	165
	4															835	180
N 40-200 - 112 M2 - 132 SA2 - 132 SB2	4	65	40	100	360	260	180	880	850	15	300	240	100	100	14	895	180
	5,5															915	205
	7,5															915	205
N 40-250 - 132 MA2 - 160 MA2 - 160 MB2	9,2	65	40	100	360	280	225	880	850	15	350	290	100	100	14	955	205
	11															1060	250
	15							1020	990								
N 50-125 - 90 L2 - 100 L2 - 112 M2	2,2	65	50	100	360	217	160	780	750	15	240	180	90	85	14	785	144
	3															835	165
	4															855	180
N 50-160 - 132 SA2 - 132 SB2	5,5	65	50	100	360	260	180	880	850	15	300	240	100	100	14	915	205
	7,5															915	205
B-N, N 50-200 - 132 MA2 - 160 MA2	9,2	65	50	100	360	260	200	880	850	15	300	240	100	100	14	955	205
	11															1060	250
B-N, N 50-250 - 160 MA2 - 160 MB2 - 160 L2	11	65	50	100	360	280	225	1020	990	15	350	290	100	100	14	1060	250
	15															1100	
	18,5																
N 50 M - 160 MA2 - 160 MB2 - 160 L2	11	65	50	100	360	280	225	1020	990	15	350	290	100	100	14	1060	250
	15															1100	
	18,5																
N 65-125 - 112 M2 - 132 SA2 - 132 SB2	4	80	65	100	360	260	180	880	850	15	300	240	100	100	14	855	180
	5,5															915	205
	7,5															915	205
	9,2															915	205
N 65-160 - 132 SA2 - 132 SB2 - 132 MA2 - 160 MA2 - 160 MB2	5,5	80	65	100	360	260	200	880	850	15	300	240	100	100	14	915	205
	7,5															955	205
	9,2							1060	250								
	11							1020	990								
B-N, N 65-200 - 160 MB2 - 160 L2 - 180 M2	15	80	65	100	360	280	225	1020	990	15	350	290	100	100	14	1060	250
	18,5															1100	270
	22															1235	270
B-N, N 65-250 - 180 M2 - 200 LA2 - 200 LB2	22	80	65	100	470	310	250	1230	1190	20	400	340	130	110	18	1335	290
	30															1360	290
	37															1360	290
N 80-160 - 132 SB2 - 132 MA2 - 160 MA2 - 160 MB2 - 160 L2	7,5	100	80	125	360	280	225	880	850	15	350	290	100	100	14	940	205
	9,2															980	250
	11							1085	250								
	15							1125	250								
B-N, N 80-200 - 180 M2 - 200 LA2	22	100	80	125	470	280	250	1140	1110	15	350	290	100	100	14	1260	270
	30															1360	290
	37							1260	270								
B-N, N 80-250 - 180 M2 - 200 LA2 - 200 LB2	22	100	80	125	470	310	280	1230	1190	20	400	340	130	110	18	1360	290
	30															1360	290
	37															1360	290
N 80-250 - 225 M2 - 250 M2	45	100	80	125	470	385	280	1250	840	205	480	430	90	20	24	1400	320
	55					415										355	
B-N, N 100-200 - 160 L2 - 180 M2 - 200 LA2 - 200 LB2	18,5	125	100	125	470	310	280	1230	1190	20	400	340	130	110	18	1235	250
	22															1260	270
	30															1360	290
B-N, N 100-200 - 225 M2 - 250 M2	45	125	100	125	470	385	280	1250	840	205	480	430	90	20	24	1400	320
	55					415										355	
	75					505										390	

Dimensions et poids

n = 1450 1/min

POMPE MOTEUR	kW	mm															
		DN1	DN2	a	f	H	h2	L1	L2	L3	B2	B3	A	h3	d	T	l
N4 32-125 - 71 A4 - 71 A4 - 71 A4	0,25 0,25 0,25	50	32	80	360	197	140	780	750	15	240	180	90	85	14	685	110
N4 32-160 - 71 B4 - 71 B4	0,37 0,37	50	32	80	360	217	160	780	750	15	240	180	90	85	14	685	110
N4 32-200 - 80 A4 - 80 B4	0,55 0,75	50	32	80	360	245	180	780	750	15	240	180	90	85	14	715	132
N4 40-125 - 71 A4 - 71 B4 - 71 B4	0,25 0,37 0,37	65	40	80	360	197	140	780	750	15	240	180	90	85	14	685	110
N4 40-160 - 71 B4 - 80 A4 - 80 B4	0,37 0,55 0,75	65	40	80	360	217	160	780	750	15	240	180	90	85	14	685 715	110 132
N4 40-200 - 90 S4 - 90 S4	1,1 1,1	65	40	100	360	260	180	880	850	15	300	240	100	100	14	760	144
N4 40-250 - 90 L4 - 100 LA4 - 100 LB4	1,5 2,2 3	65	40	100	360	280	225	880	850	15	350	290	100	100	14	785 835	144 165
N4 50-125 - 71 B4 - 80 A4 - 80 B4	0,37 0,55 0,75	65	50	100	360	217	160	780	750	15	240	180	90	85	14	705 735	110 132
N4 50-160 - 90 S4 - 90 S4	1,1 1,1	65	50	100	360	260	180	880	850	15	300	240	100	100	14	760	144
B-N4 - N4 50-200 - 90 S4 - 90 L4 - 100 LA4	1,1 1,5 2,2	65	50	100	360	260	200	880	850	15	300	240	100	100	14	760 785 835	144 165
B-N4 - N4 50-250 - 100 LA4 - 100 LB4 - 112 M4	2,2 3 4	65	50	100	360	280	225	880	850	15	350	290	100	100	14	835 855	165 180
N4 65-125 - 80 B4 - 80 B4 - 90 S4	0,75 0,75 1,1	80	65	100	360	260	180	880	850	15	300	240	100	100	14	735 760	132 144
N4 65-160 - 90 S4 - 90 S4 - 90 L4	1,1 1,1 1,5	80	65	100	360	260	200	880	850	15	300	240	100	100	14	760 785	144
B-N4 - N4 65-200 - 100 LA4 - 100 LB4	2,2 3	80	65	100	360	280	225	880	850	15	350	290	100	100	14	835	165
B-N4 - N4 65-250 - 112 M4 - 132 S4	4 5,5	80	65	100	470	310	250	1030	990	20	400	340	130	110	18	965 1025	180 205
N4 65-315 - 132 S4 - 132 MA4 - 132 MB4	5,5 7,5 9,2	80	65	125	470	335	280	1030	990	20	400	340	130	110	18	1050 1090	205
N4 80-160 - 90 S4 - 90 L4 - 100 LA4	1,1 1,5 2,2	100	80	125	360	280	225	880	850	15	350	290	100	100	14	785 810 860	144 165
B-N4 - N4 80-200 - 100 LA4 - 100 LB4 - 112 M4	2,2 3 4	100	80	125	470	280	250	1020	990	15	350	290	100	100	14	970 990	165 180
B-N4 - N4 80-250 - 112 M4 - 132 S4 - 132 MA4	4 5,5 7,5	100	80	125	470	310	280	1030	990	20	400	340	130	110	18	990 1050 1090	180 205
N4 80-315 - 132 MB4 - 160 M4 - 160 L4	9,2 11 15	100	80	125	470	360	315	1030 1230	990 1190	20	400	340	130	110	18	1090 1195 1235	205 250
N4 80-400 - 180 M4 - 180 L4 - 200 L4	18,5 22 30	125	80	125	530	445	355	1250	840	205	480	430	110	20	24	1320 1360 1420	270 290
B-N4 - N4 100-200 - 100 LB4 - 112 M4 - 132 S4	3 4 5,5	125	100	125	470	310	280	1030	990	20	400	340	130	110	18	970 990 1050	165 180 205
B-N4 - N4 100-250 - 132 MA4 - 132 MB4	7,5 9,2	125	100	140	470	335	280	1030	990	20	400	340	130	110	18	1105	205
N4 100-315 - 160 M4 - 160 L4 - 180 M4	11 15 18,5	125	100	140	470	360	315	1230	1190	20	400	340	130	110	18	1210 1250 1275	250 270
N4 100-400 - 180 L4 - 200 L4 - 225 S4	22 30 37	125	100	140	530	445	355	1250	840	205	480	430	110	20	24	1375 1435 1480	270 290 320
B-N4 - N4 125-250 - 132 S4 - 132 MA4 - 132 MB4 - 160 M4 - 160 L4	5,5 7,5 9,2 11 15	150	125	140	470	360	355	1030 1230	990 1190	20	400	340	130	110	18	1065 1105 1210 1250	205 250
B-N4 - N4 125-315 - 180 M4 - 180 L4 - 200 L4	18,5 22 30	150	125	140	530	445	355	1250	840	205	480	430	110	20	24	1335 1375 1435	270 290
N4 125-400 - 225 S4 - 225 M4 - 250 M4	37 45 55	150	125	140	530	480 540	400	1250 1400	840 940	205 230	480 510	430 450	110	20	24	1480 1510 1590	320 355
B-N4 - N4 150-315 - 180 M4 - 180 L4 - 200 L4 - 225 S4	18,5 22 30 37	200	150	160	530	445	400	1250	840	205	480	430	110	20	24	1355 1395 1455 1500	270 290 320
N4 150-400 - 225 M4 - 250 M4 - 280 S4	45 55 75	200	150	160	530	480 540	450	1250 1400	840 940	205 230	480 510	430 450	110	20	24	1530 1610 1700	320 355 390

Interchangeabilité des pièces.

TYPE	Corps de palier			Arbre pompe					Roulement à billes				Garniture sur l'arbre		
	1	2	3	I	II	III	IV	V	6207 Z 6306 Z	6207 Z 3306	6309 Z 3309	6311 Z 3311	Ø 32	Ø 40	Ø 50
N,N4 32-125	•			•					•				•		
N,N4 32-160	•				•				•				•		
N,N4 32-200	•				•				•				•		
N,N4 40-125	•				•				•				•		
N,N4 40-160	•				•				•				•		
N,N4 40-200C	•				•				•				•		
N,N4 40-200A-AR-B	•					•				•			•		
N,N4 40-250	•					•				•			•		
N,N4 50-125	•				•				•				•		
N,N4 50-160	•					•				•			•		
N,N4 50-200	•					•				•			•		
N,N4 50-250	•					•				•			•		
N 50 M	•					•				•			•		
N,N4 65-125E	•				•				•				•		
N,N4 65-125A-C	•					•				•			•		
N,N4 65-160	•					•				•			•		
N,N4 65-200	•					•				•			•		
N,N4 65-250		•						•			•			•	
N4 65-315		•						•			•			•	
N,N4 80-160	•					•				•			•		
N,N4 80-200		•						•			•			•	
N,N4 80-250		•						•			•			•	
N4 80-315		•						•			•			•	
N4 80-400			•									•			•
N,N4 100-200		•						•			•			•	
N,N4 100-250		•						•			•			•	
N4 100-315		•						•			•			•	
N4 100-400			•									•			•
N4 125-250		•						•			•			•	
N4 125-315			•									•			•
N4 125-400			•									•			•
N4 150-315			•									•			•
N4 150-400			•									•			•

Vitesse de rotation maximum admise.

3600 1/min			3000 1/min			1800 1/min		
32-125	32-160	32-200						
40-125	40-160	40-200			40-250			
50-125	50-160	50-200			50-250			
					50 M			
65-125	65-160			65-200	65-250		65-315	
		80-200	80-160		80-250		80-315	80-400
		100-200			100-250		100-315	100-400
							125-250	125-315
								125-400
								150-315
								150-400

Tuyau d'aspiration: diamètre intérieur (DN) minimum conseillé pour différents débits (Q)

Tuyau fileté	mm	G 2		G 2 1/2										
		50	65	80	100	125	150	200	250	300				
DN														
Q max	m³/h	10,5	19	28,8	45	75	108	215	350					