

GXR

Pompes submersibles de drainage en acier inoxydable



Matériaux

Composant	Matériaux
Corps de pompe	Acier Cr-Ni 1.4301 EN 10088 (AISI 304)
Filtre d'aspiration	Acier Cr-Ni 1.4301 EN 10088 (AISI 304)
Roue	Acier Cr-Ni 1.4301 EN 10088 (AISI 304)
Chemise moteur	Acier Cr-Ni 1.4301 EN 10088 (AISI 304)
Chemise de pompe	Acier Cr-Ni 1.4301 EN 10088 (AISI 304)
Poignée	Polypropylène
Arbre	Acier au Cr-Ni 1.4305 EN 10088 (AISI 303)
Garniture mécanique	Oxide d'alumine/Carbone dur/NBR
Huile de lubrif. étanchéité	Huile blanche à usage alimentaire/pharmaceutique

Exécution

Pompes submersibles en acier inoxydable au nickel-chrome, avec orifice de refoulement vertical.
Moteur refroidi par l'eau pompée avec écoulement entre la chemise moteur et la chemise extérieure.
Poignée en polypropylène.
Double étanchéité sur l'arbre avec chambre d'huile interposée.
Interrupteur à flotteur pour le démarrage et l'arrêt automatique.
Un faible encombrement et des caractéristiques importantes, pour des applications très diverses, hauteur jusqu'à 12,7 m pour un débit jusqu'à 200 litres/minute.

Utilisations

Pour eau propre, avec particules solides jusqu'à 10 mm de diamètre.
Pour la vidange de locaux inondés, bassins, fosses.
Prélèvement d'eau de bassins, cours d'eau ou puits de récupération de l'eau pluviale. Pour l'irrigation.
Pour un fonctionnement à l'extérieur, la longueur du câble d'alimentation doit être de 10 m min. suivant EN 60335-2-41.

Limites d'utilisation

Température du liquide jusqu'à 40° C.
Profondeur maxi d'immersion : 5 m.
Niveau minimum du vidage avec flotteur 70 mm.
Niveau minimum du vidage manuel 15 mm.
Service continu.

Moteur

Moteur à induction à 2 pôles, 50 Hz (n = 2900 1/min).
GXRM : monophasé 230 V ± 10% (220-240 V) avec interrupteur à flotteur et protection thermique. Condensateur incorporé.
Câble avec fiche (CEI-UNEL 47166) :
- H07 RN-F, 3G0,75 mm², longueur 10 m pour GXRM 9.
- H07 RN-F, 3G1 mm², longueur 10 m pour GXRM 11 et 13.
Isolation classe F.
Protection IP X8 (pour immersion continue).
Bobinage sec avec double imprégnation résistant à l'humidité.
Exécution selon : EN 60 335-2-41.

Exécutions spéciales sur demande

- Autres voltages.
- Fréquence 60 Hz.
- Autre type d'étanchéité.

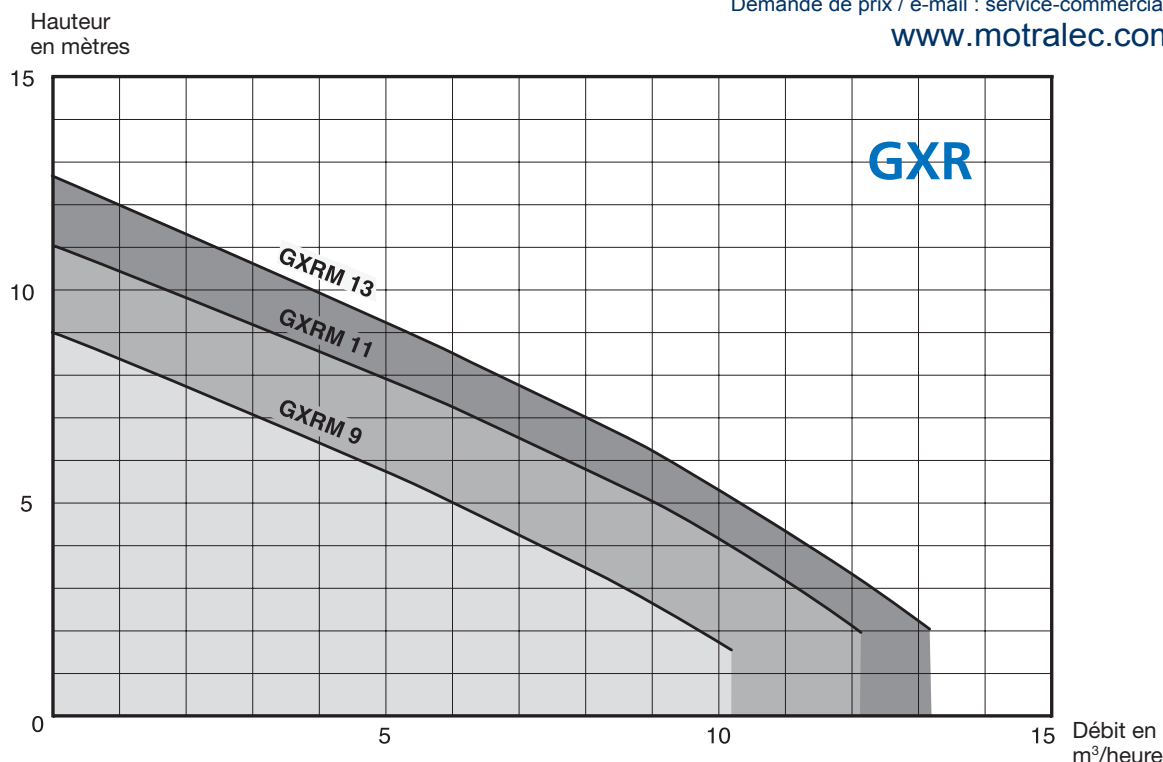


4 rue Lavoisier . ZA Lavoisier . 95223 HERBLAY CEDEX
Tel. : 01.39.97.65.10 / Fax. : 01.39.97.68.48

Demande de prix / e-mail : service-commercial@motralec.com

www.motralec.com

Performances n ≈ 2900 1/min



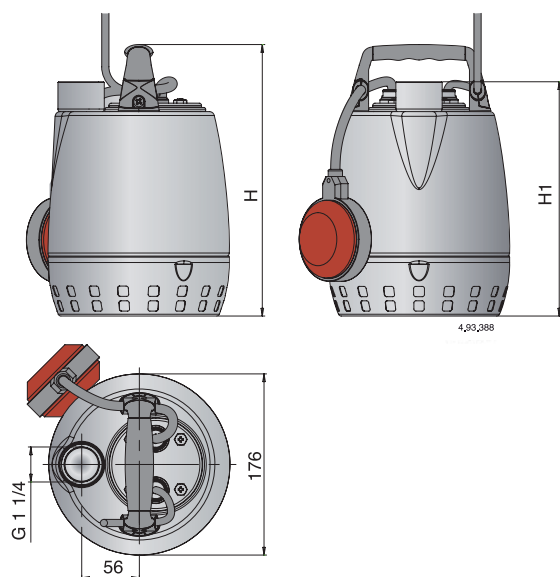
GXR Pompes submersibles de drainage en acier inoxydable

Performances n ≈ 2900 1/min

Référence	230V Condensateur P ₁			P ₂			Passage en mm	m ³ /h l/min	0	1,2	3	4,5	6	7,5	9	10,2	12	13,2		
	A	uf	Vc	kW	kW	HP			0	20	50	75	100	125	150	170	200	220		
GXRM 9	2,5	8	450	0,6	0,25	0,33	10	H m	9	8,3	7	6	4,8	3,6	2,5	1,7				
GXRM 11	3,5	12,5	450	0,8	0,37	0,5			11	10,4	9,5	8,5	7,5	6,5	5,3	4,2	2,2			
GXRM 13	4,5	16	450	0,95	0,45	0,6			12,7	11,7	10,7	9,7	8,5	7,3	6,3	5,2	3,2	2		

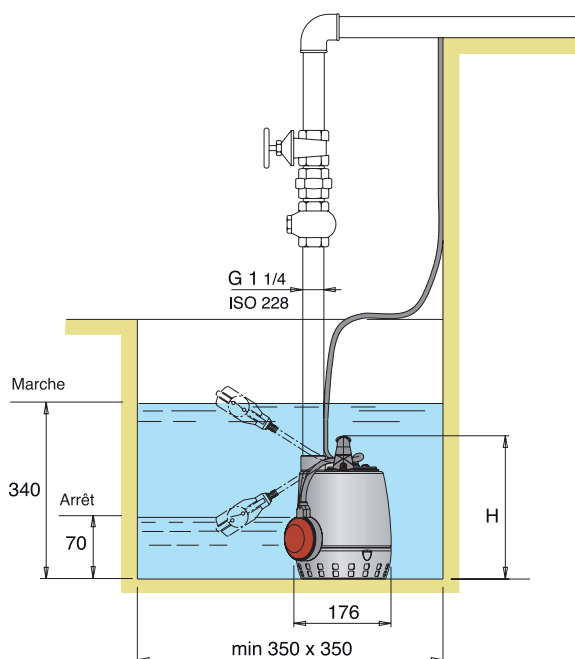
P₁ Max. puissance absorbée. P₂ Puissance nominale moteur. H Hauteur totale ρ = Densité 1000 kg/m³. υ = Viscosité cinématique max 20 mm²/sec.

Dimensions et poids



Type	Dimensions (mm)		Kg
	H	H1	
GXRM9	265	230	5.2
GXRM11	300	265	6.5
GXRM13	300	265	7.2

Caractéristiques



Installation économique

Orifice de refoulement vertical, tourné vers le haut pour l'installation en puits étroits, sans nécessité d'un coude sur la pompe. Poignée pour le transport et pour l'installation (suspendue ou avec tuyau de refoulement flexible) au moyen d'un câble de sécurité et de soulèvement.

Fiable

Toutes les parties en contact avec le liquide, à l'intérieur et à l'extérieur de la pompe, sont en acier inoxydable au nickel-chrome. Réglage facile du flotteur. Changement simple du condensateur.

Plus de sécurité

Moteur refroidi par l'eau pompée avec passage du liquide entre la chemise moteur et la chemise extérieure. Double étanchéité sur l'arbre, avec chambre d'huile. Grille d'aspiration à double rangée de trous contre le colmatage.

Distributeur :

motralec

4 rue Lavoisier . ZA Lavoisier . 95223 HERBLAY CEDEX
Tel. : 01.39.97.65.10 / Fax. : 01.39.97.68.48

Demande de prix / e-mail : service-commercial@motralec.com

www.motralec.com