

GM 10

Pompe submersible de drainage



Moteur

Moteur à induction à 2 pôles ($n = 2900$ 1/min).
Monophasé 230 V $\pm 10\%$ (220-240 V), 50 Hz. Avec thermoprotecteur.
Condensateur situé dans le conteneur incorporé dans la fiche.
Câble: avec fiche, longueur 5 m, 245IEC57 4 G 0,75 mm², suivant EN 60335-2-41 pour pompes jusqu'à 5 kg.
Isolation classe B.
Protection IP 68.
Bodinage sec, triple imprégnation résistant à l'humidité.

Exécution

Construite à partir de polymères composés développés spécialement pour ce produit.
Un support métallique assure l'alignement de l'arbre de pompe avec le moteur même dans les conditions de fonctionnement les plus sévères.
Arbre en acier au chrome AISI 430. Trois bagues d'étanchéité en NBR sur l'arbre.
Un faible encombrement et des prestations importantes, pour des applications très diverses, pour un débit jusqu'à 200 litres/minute.
Interrupteur à flotteur pour le démarrage et l'arrêt automatique.

Utilisations

Pour eau propre ou légèrement sale avec particules solides jusqu'à 8 mm de diamètre.
Pour le vidange de locaux inondés, bassins, fosses.
Prélèvement d'eau des bassins, cours d'eau ou puits de récupération de l'eau pluviale. Pour l'irrigation.
Pour un fonctionnement à l'extérieur, la longueur du câble d'alimentation doit être de 10 m min.

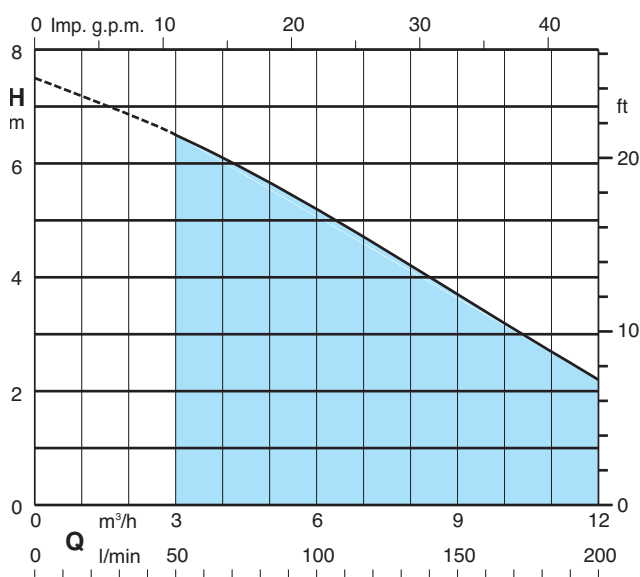
Limites d'utilisation

Température maximum du liquide: 30 °C (avec moteur submergé).
Profondeur d'immersion: max. 5 m (avec longueur du câble appropriée).
Pas indiquée pour service continu pour temps prolongés.

Exécutions spéciales sur demande

Autres voltages.
Fréquence 60 Hz (avec les mêmes performances que 50 Hz).
Câble longueur 10 m, sans fiche.
Coffret de contrôle avec condensateur, pour pompes avec câble sans fiche.
Sans interrupteur à flotteur.
Avec coude sur le refoulement.

Courbes caractéristiques et performances $n \approx 2900$ 1/min



1~	230V	Condensateur		P1	P2		Q	m³/h						
		A	μF		V	kW		HP	0	3	6	9	12	
GM 10	1,75	6,3	450	0,4	0,3	0,4	H m	7,5	6,5	5,2	3,7	2,2		

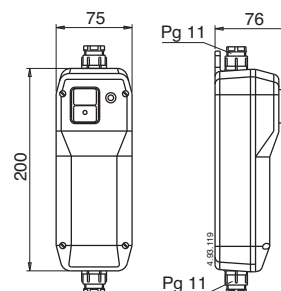
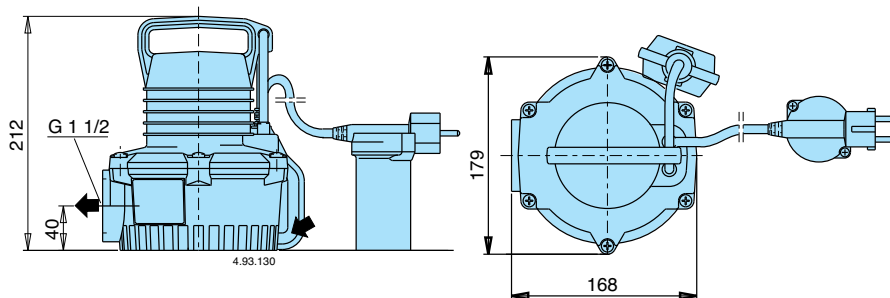
P1 Max. puissance absorbée.
P2 Puissance nominale moteur.
H Hauteur totale en m.

Dimensions et poids

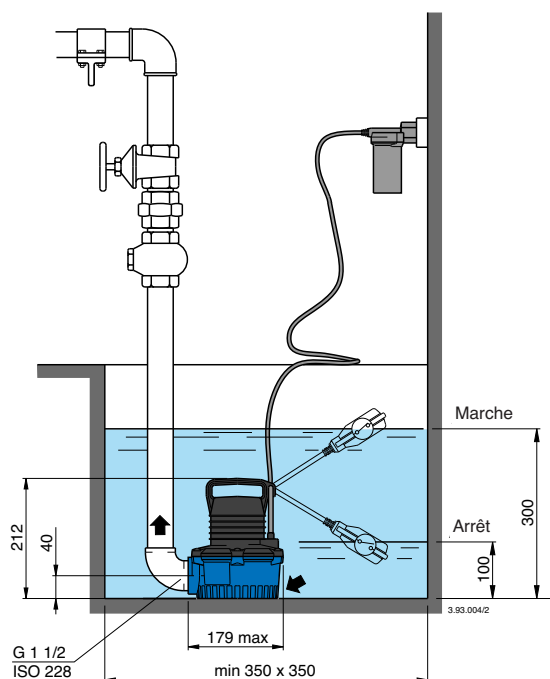
Poids kg 5

Coffret de contrôle (sur demande)

Type	Condensateur	Poids
QM 10	6,3 μ F 450 V	0,4 kg



Exemple d'installation



■ Installation économique

Immergée sans tube ni vanne à l'aspiration. Aucune opération de remplissage au démarrage, aucun problème d'aspiration et une plus grande sécurité contre le fonctionnement à sec.

Caractéristiques constructives

■ Fiabilité maximale

Un support métallique assure l'alignement de l'arbre de pompe avec le moteur même dans les conditions de fonctionnement les plus sévères.

Un insert métallique taraudé dans l'orifice de refoulement permet le raccordement sûr du raccord ou du tube au refoulement sans risque d'endommager la pompe.

Un panier d'aspiration empêche l'entrée de corps solides d'un diamètre supérieur à 8 mm.

