



### Exécution

Electropompes monobloc à accélération périphérique (à entraînement de liquide). Construction compacte, brevetée, avec couvercle de corps, côté moteur mobile (à remplacer en cas d'usure).

Protégée contre l'entrée d'eau dans le moteur de l'extérieur.

### Utilisations

Pour liquides propres sans particules abrasives, sans matières en suspension, non explosifs, non agressifs pour les matériaux de la pompe.

Pour augmenter la pression du réseau de distribution (observer les prescriptions locales).

Pour les très petites dimensions, elles se prêtent très bien au montage dans les machines et les équipements de refroidissement et conditionnement, circulation.

### Limites d'utilisation

Température du liquide jusqu'à 60° C.

Température ambiante jusqu'à 40° C.

Hauteur d'aspiration manométrique jusqu'à 7 m.

Service continu.

### Moteur

Moteur à induction à 2 pôles, 50 Hz (n = 2900 1/min).

**CT 61**: triphasé 230/400 V ± 10%.

**CTM 61**: monophasé 230 V ± 10%, avec protection thermique.

Condensateur à l'intérieur de la boîte à bornes.

Isolation classe F.

Protection IP 54.

Exécution selon: EN 60335-2-41.

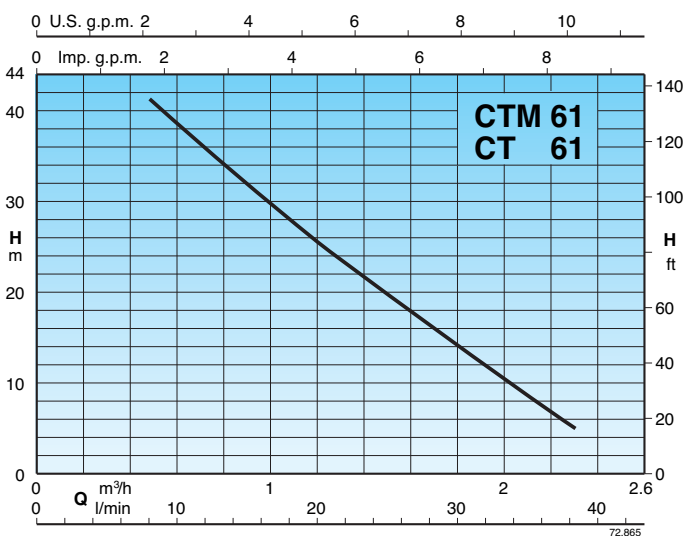
### Matériaux (parties en contact avec le liquide)

Composant	CT 61	B-CT 61
Corps pompe	Fonte GJL-200 EN 1561	Bronze G-Cu Sn 10 EN 1982
Couvercle de corps, côté moteur	Laiton P- Cu Zn 40 Pb 2 UNI 5705	
Roue	Laiton P- Cu Zn 40 Pb 2 UNI 5705	
Arbre	Acier au chrome AISI 430	
Garniture mécanique	Carbone dur - Céramique - NBR	

### Exécutions spéciales sur demande

- Autres voltages.
- Fréquence 60 Hz.
- Garniture mécanique spéciale.

### Graphique d'utilisation n ≈ 2900 1/min



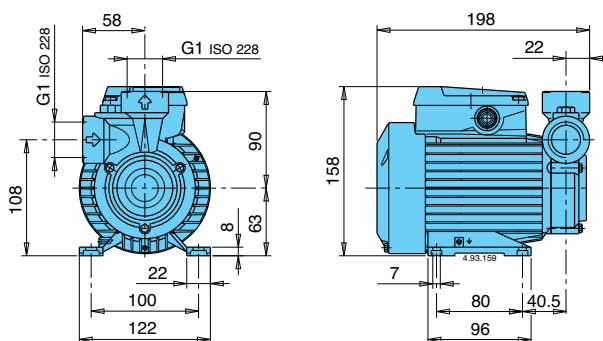
### Performances $n \approx 2900$ 1/min

3~	230V	400V	1~	230V	P <sub>2</sub>		Q									
	A	A		A	kW	HP		m <sup>3</sup> /h	0,48	0,6	0,75	0,96	1,2	1,5	1,89	2,3
<b>CT 61</b>	1,9	1,1	<b>CTM 61</b>	2,5	0,33	0,45	<b>H m</b>	41	38,5	35,5	31	25,5	19	11	5	
<b>B-CT 61</b>			<b>B-CTM 61</b>													

P<sub>2</sub> Puissance nominale moteur.

H Hauteur totale en m.

### Dimensions et poids



CT 61	4,9	kg
CTM 61	5	kg
B-CT 61	5,1	kg
B-CTM 61	5,2	kg

### Caractéristiques constructives

