

CA

Pompes autoamorçantes à anneau liquide




Exécution

Electropompes monobloc autoamorçantes à anneau liquide avec roue à ailettes radiales.

Utilisations

- Pour liquides propres sans particules abrasives, sans matières en suspension, non explosifs, non agressifs pour les matériaux de la pompe.
- Lorsqu'il y a présence d'air ou de gaz dans le liquide à pomper ou que l'alimentation en eau à l'aspiration de la pompe n'est pas constante.
- Pour l'approvisionnement en eau avec l'aspiration de puits.
- Pour augmenter la pression du réseau de distribution (s'en tenir aux prescriptions locales).

Limites d'utilisation

Température du liquide de -10 °C à +90 °C.
 Température ambiante jusqu'à 40 °C.
 Hauteur d'aspiration manométrique jusqu'à 9 m.
 Service continu.

Moteur

Moteur à induction à 2 pôles, 50 Hz (n = 2900 1/min).

CA: triphasé 230/400 V ± 10%.

CAM: monophasé 230 V ± 10%, avec protection thermique.
 Condensateur à l'intérieur de la boîte à bornes.

Isolation classe F.

Protection IP 54.

Exécution selon IEC 60034.

Matériaux

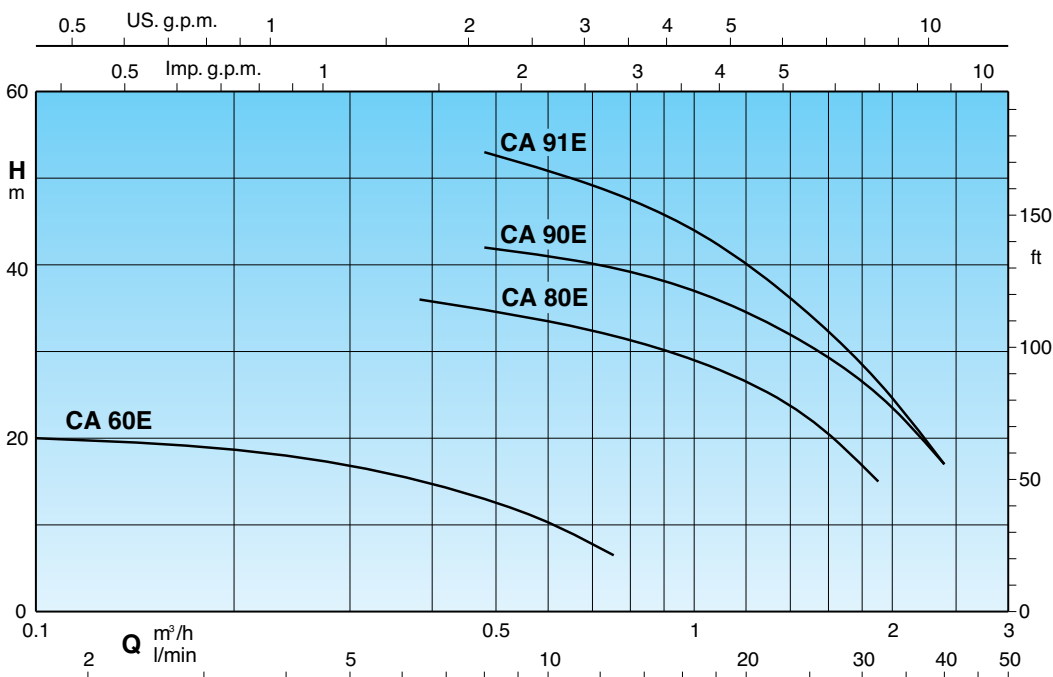
Composant	CA	B-CA
Corps pompe	Fonte	Bronze
Lanterne de raccordement	GJL-200 EN 1561	G-Cu Sn 10 EN 1982
Roue	Laiton P- Cu Zn 40 Pb 2 UNI 5705	
Arbre	Acier au chrome 1.4104 EN 10088 (AISI 430)	Acier au Cr-Ni-Mo 1.4401 EN 10088 (AISI 316)
Garniture mécanique	Carbone dur - Céramique- NBR	

Exécutions spéciales sur demande

- Autres voltages.
- Fréquence 60 Hz.
- Protection IP 55.
- Garniture mécanique spéciale.
- Pour liquide ou ambiante avec températures plus élevées ou plus basses.

21

Graphique d'utilisation n ≈ 2900 1/min



Performances n ≈ 2900 1/min

3 ~	230 V 400 V		1 ~	230 V		P ₁		P ₂		Q m ³ /h l/min	0,12 2	0,24 4	0,38 6,3	0,48 8	0,6 10	0,75 12,5	1 16	1,2 20	1,5 25	1,89 31,5	2,4 40												
	A	A		A	kW	kW	HP																										
CA 60E B-CA 60E	1,7	1	CAM 60E B-CAM 60E	1,6	0,26	0,15	0,2	H m	20	18	15,5	13	10,5	6,5																			
CA 80E B-CA 80E	2,8 2,3	1,6 1,3	CAM 80E B-CAM 80E	3,3 3,6	0,72	0,45	0,6															36	35	33,5	31,5	29	26	22	15				
CA 90E B-CA 90E	3	1,7	CAM 90E B-CAM 90E	4,5	0,9	0,55	0,75																										
CA 91E B-CA 91E	3,7	2,2	CAM 91E B-CAM 91E	5,7	1,2	0,75	1															53	51	48	44	39	34	26,5	17				

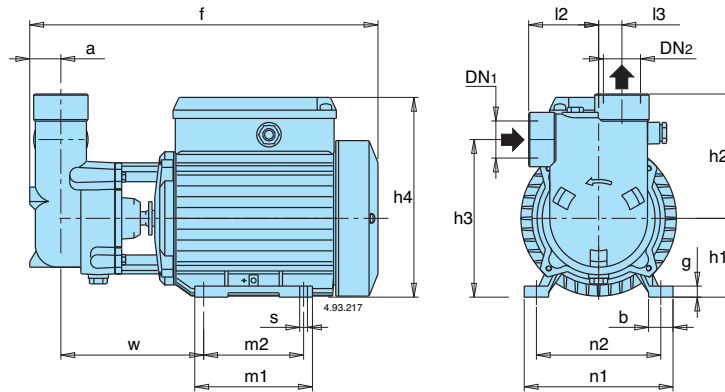
P₁ Max. puissance absorbée.

P₂ Puissance nominale moteur.

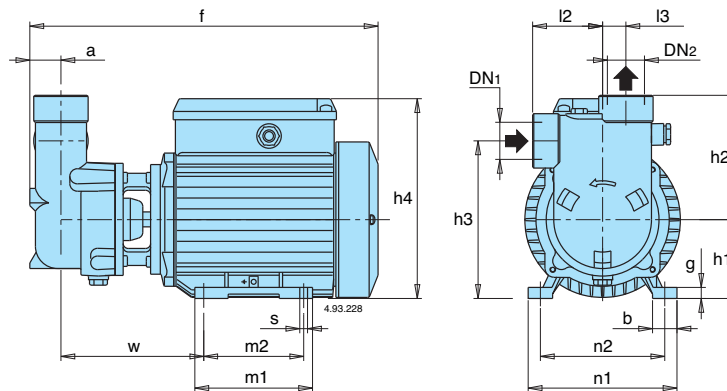
B-CA = Construction en bronze.

H Hauteur totale en m.

Dimensions et poids



TYPE	DN ₁	DN ₂	mm																kg	
			ISO 228	a	f	h ₁	h ₂	h ₃	h ₄	m ₁	m ₂	n ₁	n ₂	b	s	l ₂	l ₃	w	g	CA
CA 60E - B-CA 60E	G 1/2	G 1/2	18	256	63	65	103	158	96	80	122	100	22	7	45	14	103	8	6	6,8
CA 80E	G 3/4	G 3/4	23	272	63	90	126	158	96	80	122	100	22	7	55	17	109	8	7,6	-
CA 90E	G 1	G 1	28	318	71	112	142	180	106	90	134	112	22	7	63	21	128	10	10,8	-
CA 91E																			11,4	-



TYPE	DN ₁	DN ₂	mm																kg	
			ISO 228	a	f	h ₁	h ₂	h ₃	h ₄	m ₁	m ₂	n ₁	n ₂	b	s	l ₂	l ₃	w	g	B-CA
B-CA 80E	G 3/4	G 3/4	23	307	71	90	134	180	106	90	134	112	22	7	55	17	122	10	10	
B-CA 90E	G 1	G 1	28	318	71	112	142	180	106	90	134	112	22	7	63	21	128	10	13,1	
B-CA 91E																			13,9	

Courbes caractéristiques n ≈ 2900 1/min

