



A

Pompes centrifuges autoamorçantes à roue ouverte



Exécution

Pompes centrifuges autoamorçantes à roue ouverte.
 Le dispositif anti-courant de retour, incorporé dans l'orifice d'aspiration, sert à empêcher l'effet siphon à l'arrêt et assure le réamorçage automatique à chaque démarrage.
 Le réamorçage arrive aussi avec le corps de pompe rempli de liquide seulement partiellement et tuyau d'aspiration complètement vide.

Utilisation

Pour l'eau propre ou légèrement sale, avec parties solides aussi jusqu'à un diamètre de 10 mm pour A 40-11, A 50-125 et 15 mm pour A 65-150, A 80-170.
 Pour relevage de cuve ou fosse.
 Pour l'irrigation.
 Pour applications civiles et industrielles.

Limites d'utilisations

Température de l'eau de -10 °C à +90 °C.
 Température ambiante jusqu'à 40 °C.
 Pression finale maximum admise dans le corps de la pompe 6 bar.
 Service continu.

Moteur

Moteur à induction 2 pôles, 50 Hz (n = 2900 1/min).

A : triphasé 230/400 V ± 10%;

AM: monophasé 230 V ± 10%, avec protection thermique.
 Condensateur à l'intérieur de la boîte à bornes.

Isolation classe F.
 Protection IP 54
 Exécution selon IEC 60034.

17

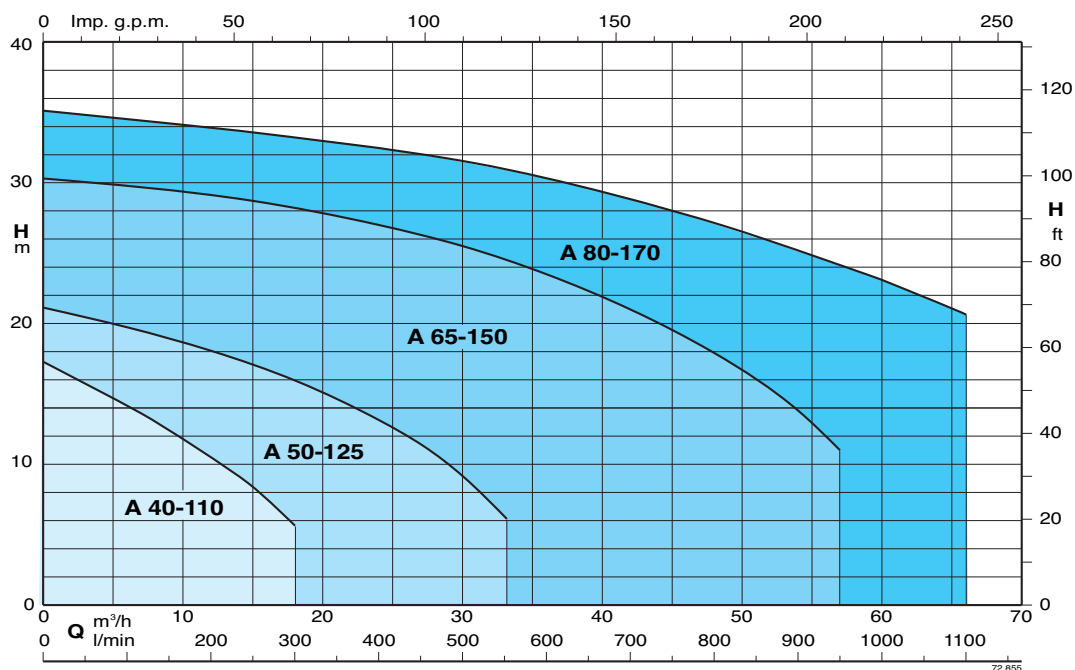
Matériaux

Composant	A	B-A
Corps de pompe	Fonte GJL 200 EN 1561	Bronze G-Cu Sn 10 EN 1982
Bride d'aspiration		
Couvercle de visite (pour A 65-150)		
Lanterne de raccordement	Acier au nickel-chrome 1.4305 EN 10088 (AISI 303)	Acier au Cr-Ni-Mo 1.4401 EN 10088 (AISI 316)
Roue		
Arbre	Acier au chrome 1.4104 EN 10088 (AISI 430) pour A 65-150AE,BE	
Garniture mécanique	Carbone dur - Céramique - NBR	

Exécutions spéciales sur demande

- Autres voltages. - Fréquence 60 Hz.
- Protection IP 55
- Garniture mécanique spéciale.
- Pour liquide ou ambiante avec températures plus élevées ou plus basses.
- Exécution monobloc antidéflagrant selon 94/9 CE (ATEX).
- Exécution avec corps de palier.

Graphique d'utilisation n ≈ 2900 1/min





Performances n ≈ 2900 1/min

3 ~	230 V 400 V		1 ~	230 V		P ₁		P ₂		Q										
	A	A		A	kW	kW	HP	m ³ /h	l/min		3,6	4,8	6	7,5	8,4	9,6	10,8	12	15	18
A 40-110B	2,8	1,6	AM 40-110B	4,5	0,85	0,55	0,75	H m	12,9	12,4	11,8	11	10,4	9,8	9	8,3	6	3,4		
A 40-110A	3,5	2	AM 40-110A	6	1,1	0,75	1		15,4	14,9	14,2	13,3	12,9	12,1	11,3	10,5	8,4	5,6		

3 ~	230 V 400 V		1 ~	230 V		P ₁		P ₂		Q										
	A	A		A	kW	kW	HP	m ³ /h	l/min		6	9	12	15	18	21	24	27	30	33
A 50-125CE B-A 50-125CE	4	2,3	AM 50-125CE B-AM 50-125CE	5,8	1,2	0,75	1	H m	12,8	12,2	11,3	10	8,5	7	5,3	3,3				
A 50-125BE B-A 50-125BE	5	2,9	AM 50-125BE B-AM 50-125BE	7,4	1,6	1,1	1,5		15,5	14,9	14,2	12,9	11,6	10	8,3	6,2	4			
A 50-125AE B-A 50-125AE	7,5	4,3	AM 50-125AE B-AM 50-125AE	9,2	2,1	1,5	2		19,5	19	18	17	15,5	14	12,5	10,5	8	5		

3 ~	230 V 400 V		P ₂		Q											
	A	A	kW	HP		m ³ /h	l/min	15	18	24	30	33	36	42	48	54
A 65-150CE B-A 65-150CE	9,15	5,3	2,2	3	H m	17,5	17	16	14	13	11,5	9	6,5			
A 65-150BE B-A 65-150BE	11,5	6,6				21,5	21	19,5	17,5	16,5	15,5	12,5	9,5	6,5		
A 65-150AE B-A 65-150AE	16,6	9,6				29	28	27	25,5	24,5	23,5	21	18	14	11	

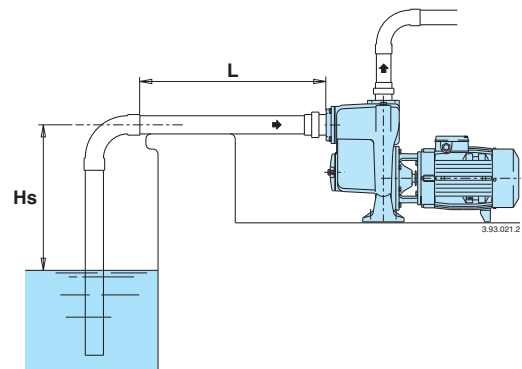
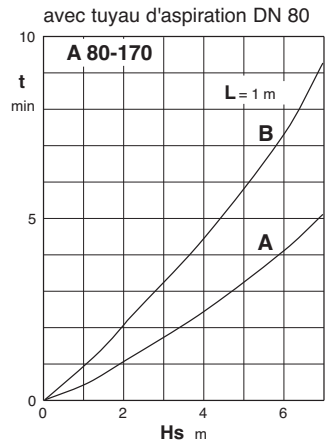
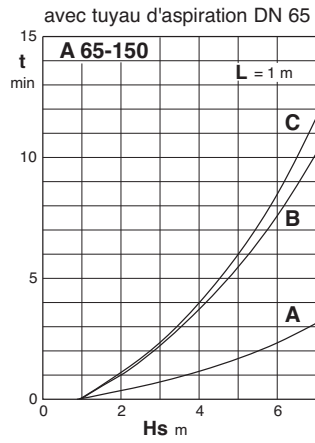
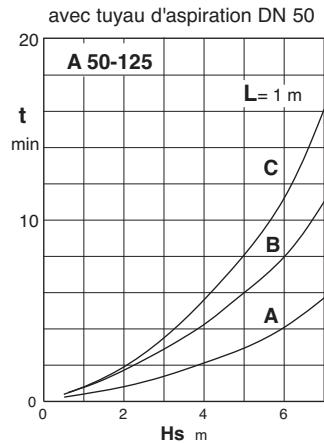
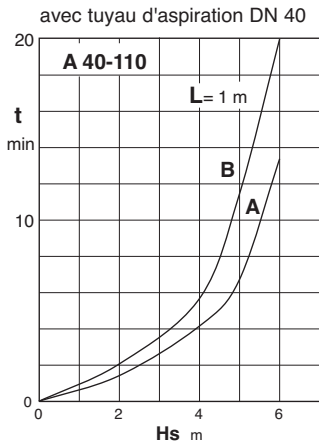
3 ~	230 V 400 V		P ₂		Q										
	A	A	kW	HP		m ³ /h	l/min	15	18	21	24	30	36	45	54
A 80-170B	12	7	5,5	7,5	H m	27,3	27,3	27	26,8	25,7	24,4	22,1	19	16,7	13,7
A 80-170A	16	9,2				33,6	33,2	32,9	32,5	31,6	30,5	28,1	25,3	23,2	20,4

P1 Max. puissance absorbée.
P2 Puissance nominale moteur.

B-A, B-AM = Construction en bronze.
H Hauteur totale en m.

Tolérances selon ISO 9906, annexe A.

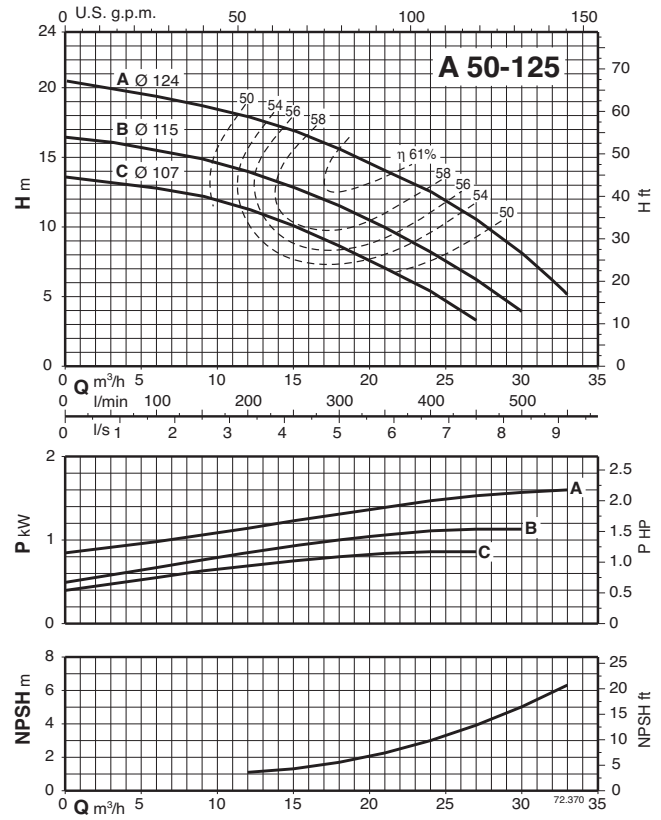
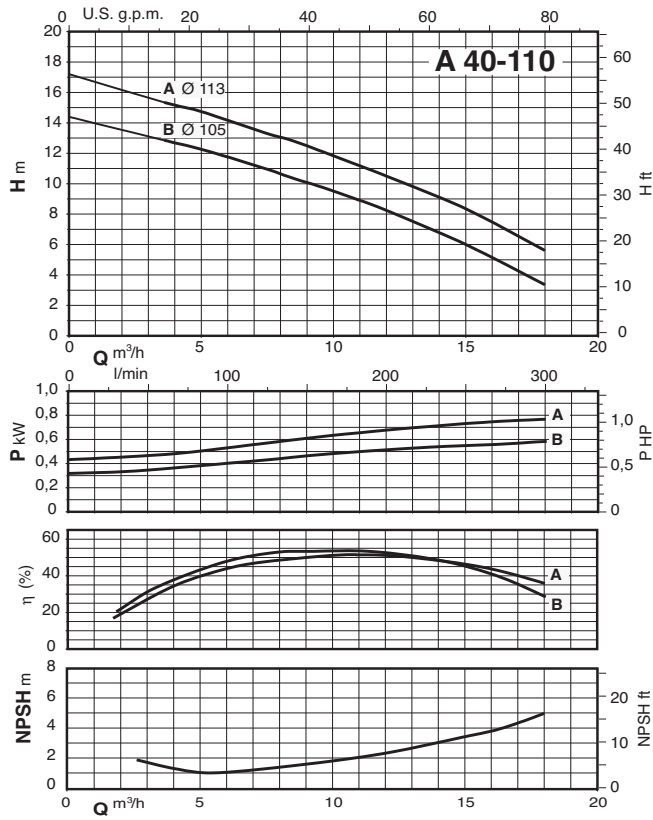
Capacité d'autoamorçage



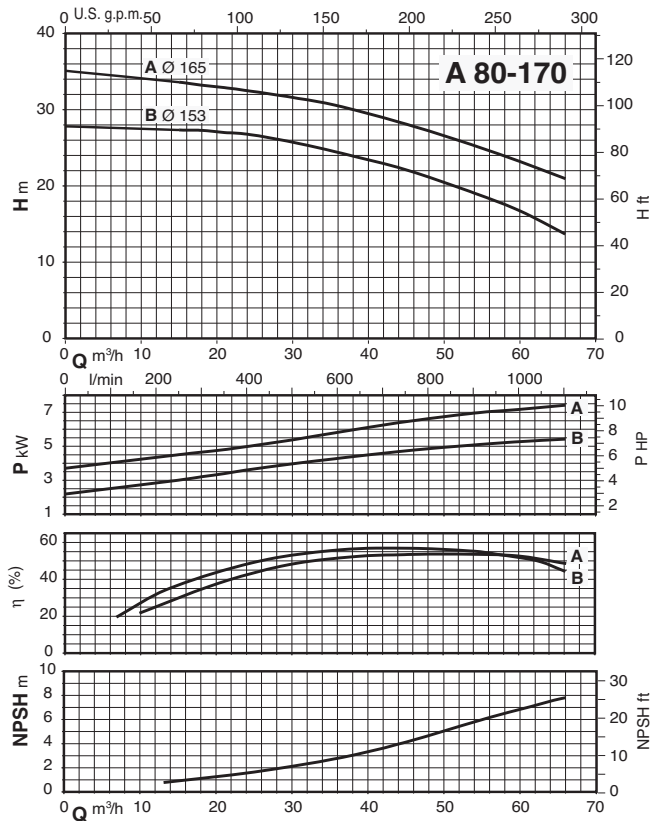
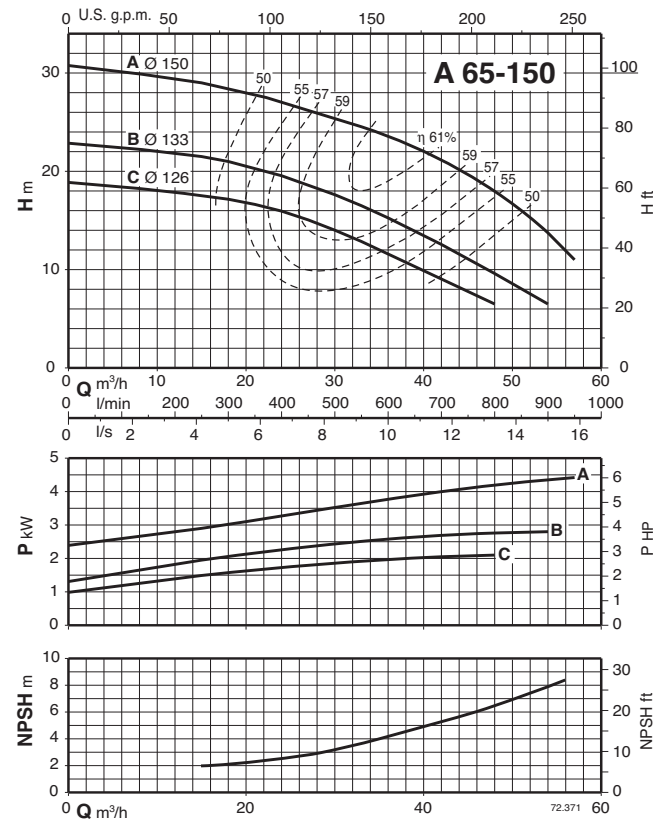
Hs (m) Hauteur d'aspiration.
L (m) Longueur du tuyau horizontal sur le niveau de l'eau.
t (min) Temps d'autoamorçage.



Courbes caractéristiques $n \approx 2900$ 1/min

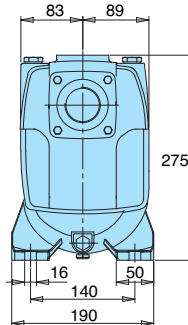
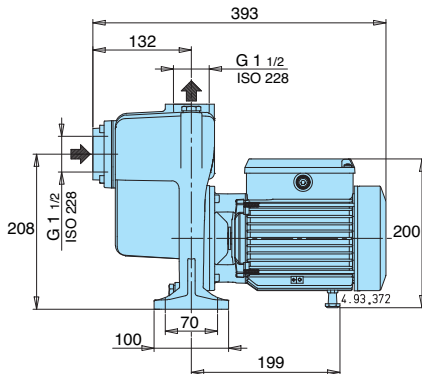


17

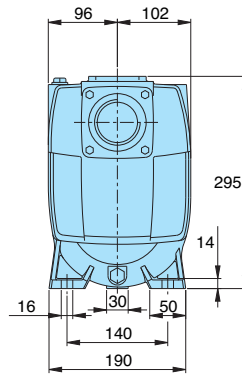
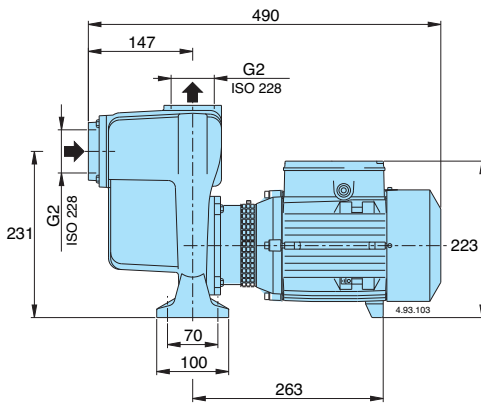




Dimensions et poids

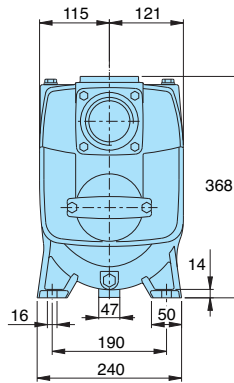
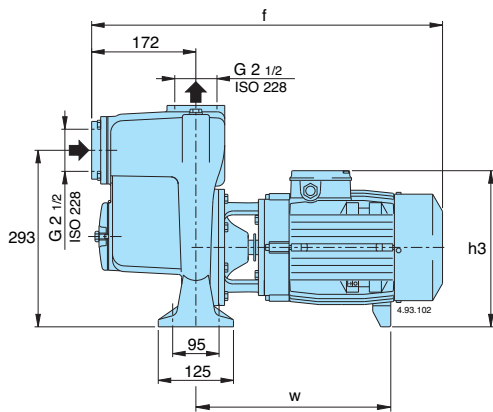


	kg
A 40-110A	19,8
AM 40-110A	20,8
A 40-110B	18,9
AM 40-110B	19,8

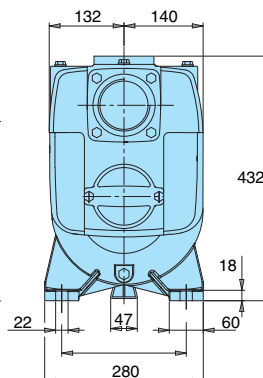
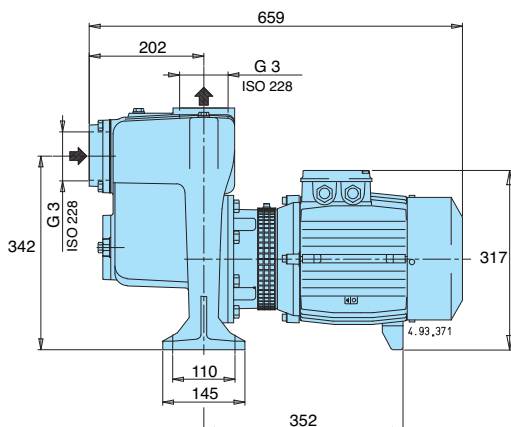


	kg
A 50-125AE	29,9
AM 50-125AE	31
A 50-125BE	28
AM 50-125BE	29,1
A 50-125CE	26,9
AM 50-125CE	27,8

B-A 50-125AE	33,6
B-AM 50-125AE	33,6
B-A 50-125BE	31
B-AM 50-125BE	32,6
B-A 50-125CE	29,6
B-AM 50-125CE	30,6



TYPE	mm			kg
	f	h3	w	
A 65-150CE	543	260	279	46
B-A 65-150CE				47,5
A 65-150BE	595	260	324	54
B-A 65-150BE				55,5
A 65-150AE	595	260	324	58
B-A 65-150AE				59,5



	kg
A 80-170A	85,3
A 80-170B	79,3