

GQR

Pompe submersible de drainage



 **calpeda[®]**

Exécution

Pompe submersible de drainage avec orifice de refoulement vertical.
GQR: à roue ouverte.
 Double garniture mécanique avec chambre d'huile, protégeant du fonctionnement à sec.

Utilisations

Pour eau propre, avec particules solides jusqu'à 10 mm de diamètre.
 Pour la vidange de locaux inondés, bassins, fosses.
 Prélèvement d'eau de bassins, cours d'eau ou puits de récupération eau pluviale. Pour l'irrigation.

Limites d'utilisation

Température du liquide jusqu'à 35° C.
 Profondeur maxi d'immersion: 5 m.
 Profondeur mini d'immersion: 205 mm.
 Service continu (avec moteur submergé).

Moteur

Moteur à induction à 2 pôles, 50 Hz (n = 2900 1/min).
GQR: triphasé 230 V ± 10%;
 triphasé 400 V ± 10%;
 Câble: H07RN-F, 4G1 mm², longueur 10 m, sans fiche.
GQRM: monophasé 230 V ± 10%
 avec interrupteur à flotteur et protection thermique.
 Condensateur incorporé.
 Câble: H07RN-F, 3G1 mm², longueur 10 m, avec fiche CEI-UNEL 47166.
 Isolation classe F.
 Protection IP X8 (pour immersion continue).
 Bobinage sec avec triple imprégnation résistant à l'humidité.
 Exécution selon: EN 60034-1;
 EN 60335-1, EN 60335-2-41.

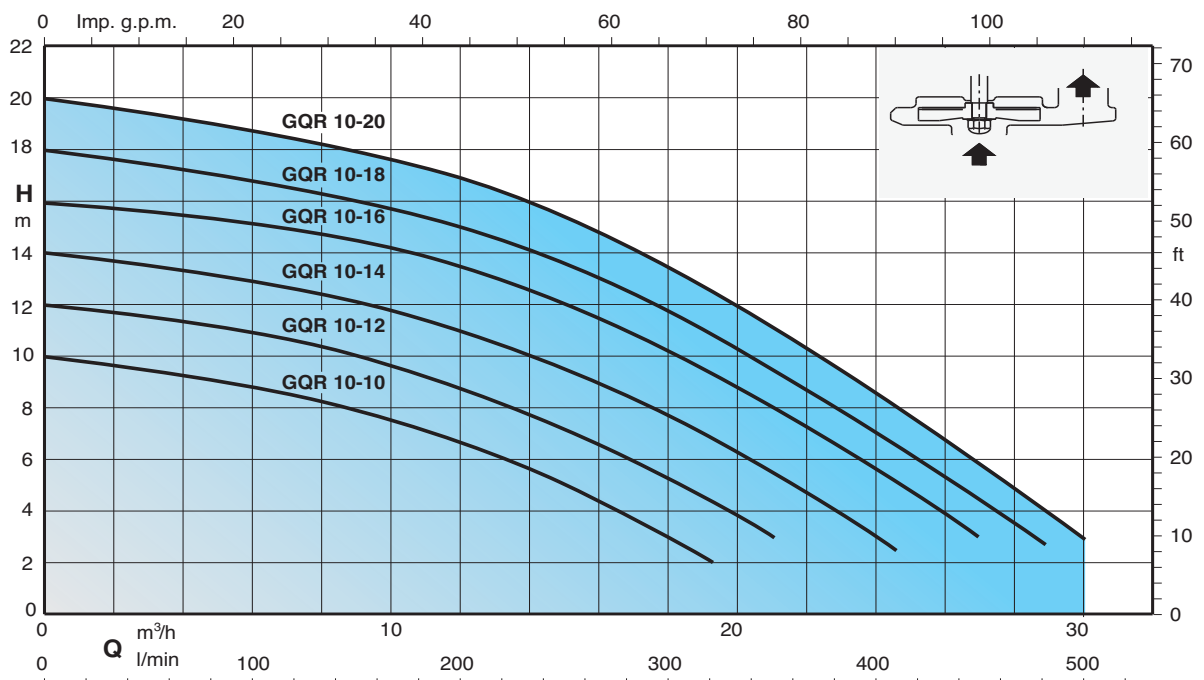
Matériaux

Composant	Matériaux
Corps de pompe Roue	Fonte GJL-200 EN 1561
Filtre d'aspiration Chemise moteur ouvercle chemise Couvercle du corps	Acier chrome-nickel 1.4301 EN 10088 (AISI 304)
Poignée Polypropylène	Acier inox AISI 304 recouverte de
Arbre	Acier au Cr-Ni 1.4305 EN 10088 (AISI 304)
Garniture mécanique sup. Garniture mécanique inf.	Oxide d'alumine/Carbone dur/NBR
Huile de lubrif. étanchéité	Huile blanche à usage alimentaire/pharmaceutique

Exécutions spéciales sur demande

- Autres voltages.
- Fréquence 60 Hz.
- Autre type d'étanchéité.
- Longueur de câble 20 m.
- Avec interrupteur à flotteur fixe (magnétique).

Graphique d'utilisation n ≈ 2900 1/min



Performances n ≈ 2900 1/min

3~	230V 400V		1~	230V			Condens.	P ₁	P ₂	Q	H m										
	A	A		A	µf	Vc					kW	kW	HP	m ³ /h	0	3	6	9	12	15	18
GQR 10-10	2	1,2	GQRM 10-10	3,1	12,5	450	0,7	0,45	0,6	10	9,5	8,8	8	6,7	5	3	-	-	-	-	-
GQR 10-12	2,4	1,4	GQRM 10-12	3,6	16	450	1	0,55	0,75	12	11,6	11	10,2	9	7,5	5,5	3,2	-	-	-	-
GQR 10-14	2,8	1,6	GQRM 10-14	4,6	16	450	1	0,75	1	14	13,5	12,8	12	10,8	9,3	7,5	5,5	3	-	-	-
GQR 10-16	4	2,3	GQRM 10-16	6	25	450	1,3	0,9	1,2	16	15,5	15	14,2	13,2	11,8	10,2	8	5,5	2,3	-	-
GQR 10-18	4,8	2,8	GQRM 10-18	8	25	450	1,7	1,1	1,5	18	17,5	17	16,2	15	13,7	11,8	9	7	4,3	1,5	-
GQR 10-20	6,6	3,8						1,5	2	20	19,5	18,8	18	16,8	15,2	13,2	10,8	8,4	5,7	3	-

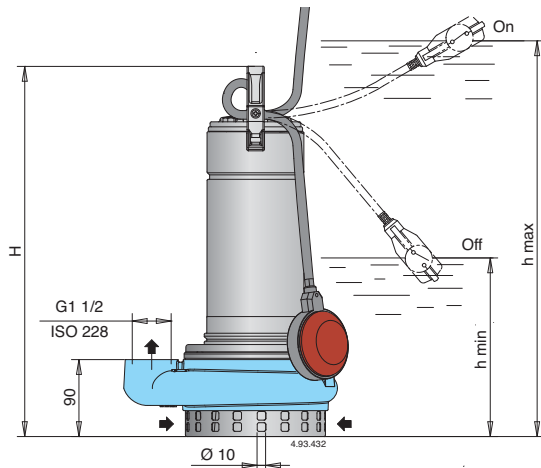
P₁ Max. puissance absorbée.

P₂ Puissance nominale moteur.

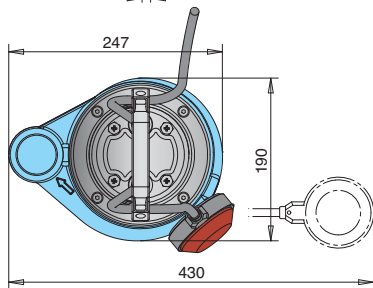
Densité ρ = 1000 kg/m³.

Viscosité cinématique ν = max 20 mm²/sec.

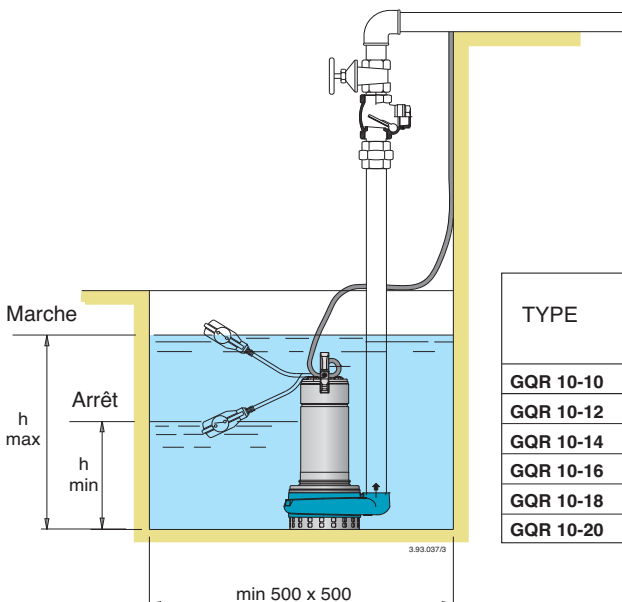
Dimensions et poids



TYPE	mm			kg	
	H	h max	h min	GQR	GQRM
GQR 10-10	390	410	205	14	15
GQR 10-12	405	425	220	14,5	15,5
GQR 10-14	405	425	220	14,5	15,5
GQR 10-16	430	450	245	16	18
GQR 10-18	450	470	265	17,5	19
GQR 10-20	450	470	265	19	-

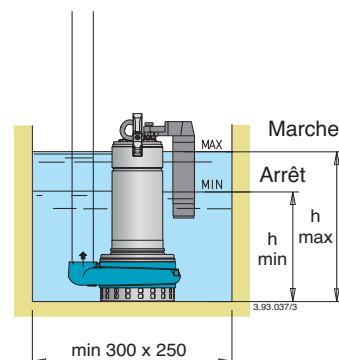


Dimensions d'installation



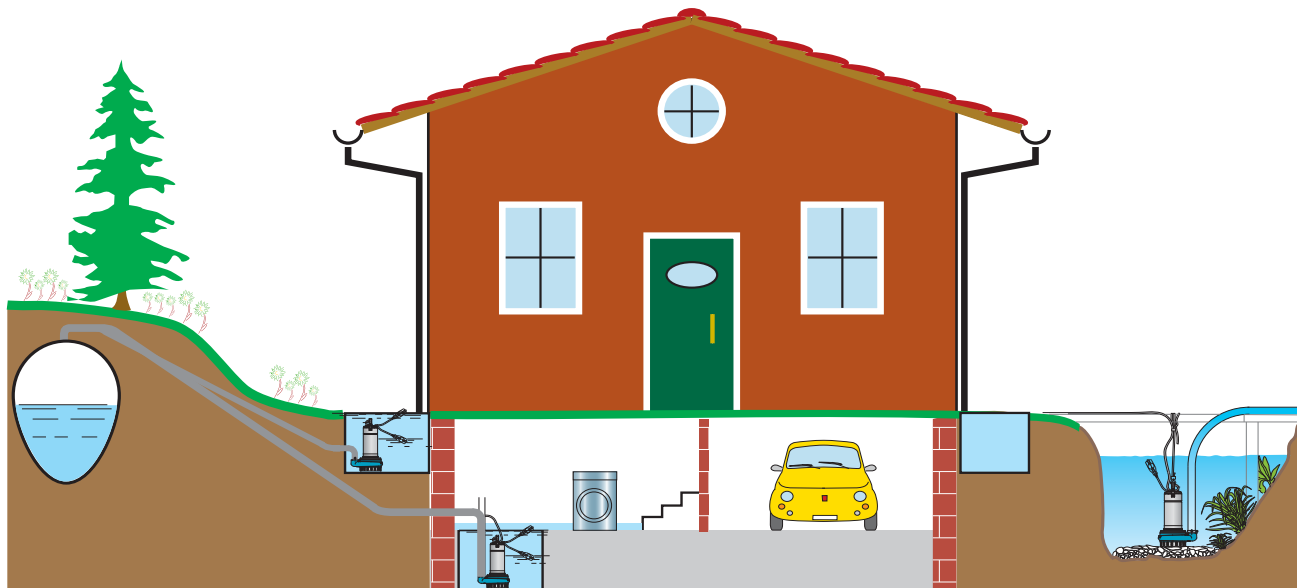
TYPE	mm	
	h min	h max
GQR 10-10	205	410
GQR 10-12	220	425
GQR 10-14	220	425
GQR 10-16	245	450
GQR 10-18	265	470
GQR 10-20	265	470

Exemple d'installation avec interrupteur à flotteur fixe (magnétique)



TYPE	mm	
	h min	h max
GQR 10-10 GF	225	315
GQR 10-12 GF	240	330
GQR 10-14 GF	240	330
GQR 10-16 GF	265	355
GQR 10-18 GF	285	375
GQR 10-20 GF	285	375

Exemple d'installation



Caractéristiques constructives

Câble d'alimentation de 10 m, avec fiche 230V monophasé.

Accès facile au condensateur.

Collier de protection du câble.

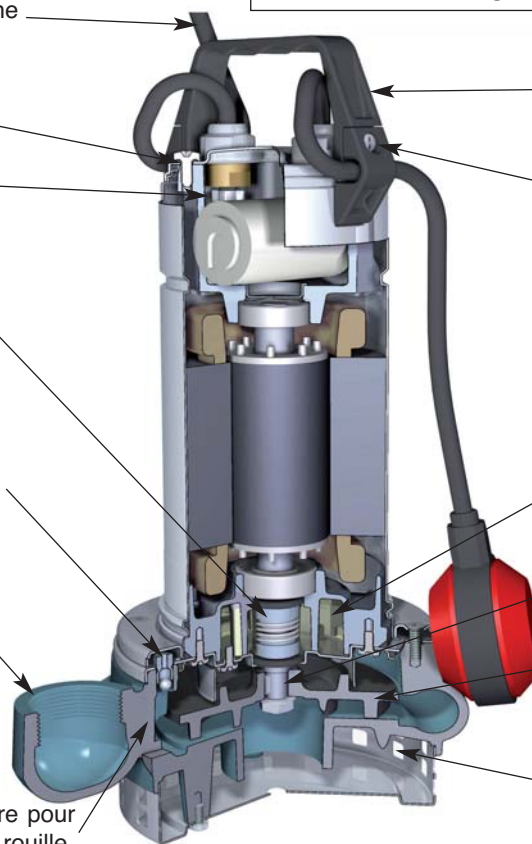
Protection du moteur contre la marche à sec et infiltration d'eau, par une double garniture mécanique montée dans une chambre à huile.

Vanne de purge : la pompe est équipée d'une vanne de purge qui permet la sortie de l'air autour de la turbine et garantit l'autoamorçage certain de la pompe aussi après de longues périodes d'inactivité.

Orifice de refoulement G 1 1/2 vertical.

Corps de pompe avec traitement cathodique époxy et peinture extérieure pour une protection supplémentaire contre la rouille.

PATENT PENDING



Poignée: Acier inox AISI 304 recouverte de Polypropylène.

Réglage facile du flotteur: permet de régler les niveaux démarrage/arrêt de la pompe.

Chambre à huile, avec huile blanche à usage alimentaire /pharmaceutique.

Arbre en acier inoxydable.

Roue avec traitement cathodique époxy pour une protection supplémentaire contre la rouille.

Grille d'aspiration avec trous de grandes dimensions contre le blocage: elle permet le passage de particules solides jusqu'à 10 mm de diamètre.