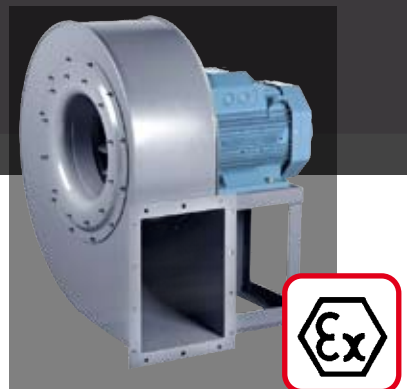


CRT EXd - CRT EXe

MOTO-VENTILATEURS - ROUE À ACTION

- Conformité Norme ATEX Zone 1 et 2 Gaz
- CRT EXd Anti-déflagrant
- CRT EXe Sécurité augmentée
- Pression jusqu'à 4 000 Pa



Application

- Locaux techniques et industriels, process industriels, ventilation de machines.
- Extraction d'air ou ventilation de locaux dont l'atmosphère contient un ou plusieurs composés explosifs.
- Conçu pour obtenir des performances élevées avec une forte pression disponible et un minimum de niveau sonore
- Température maxi de l'air extrait en régime permanent : 40°C
- CRT EXd et EXe Conformes avec la directive 94/9/CE ATEX, ventilateurs groupe II catégorie 2 Gaz, pour une installation en zone 1 ou 2.

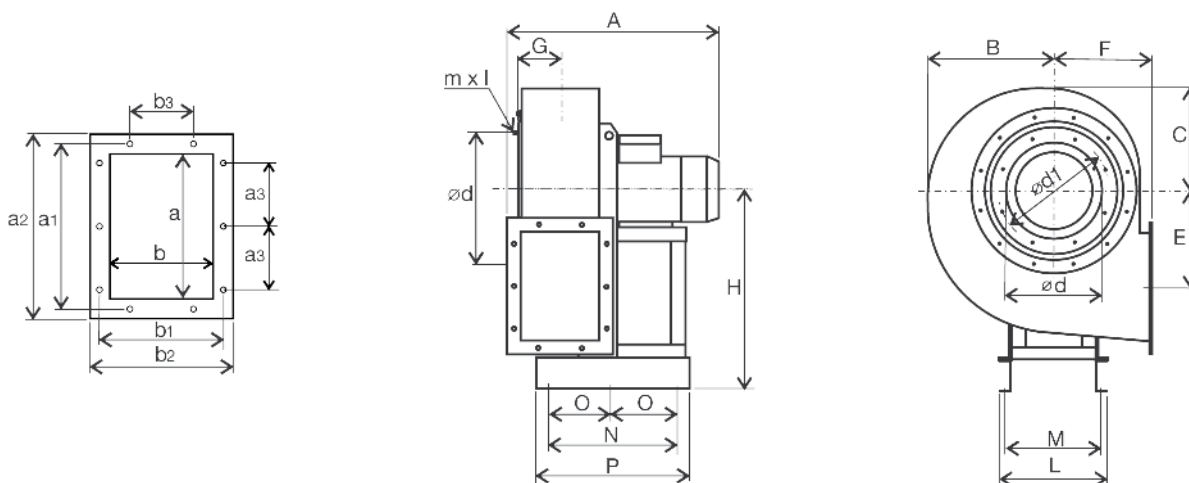
Gamme

- CE Ex II 2G EEx d IIB T5
- CE Ex II 2G EEx e II T3
- 6 tailles, débit 500 à 13 800 m³/h.

Description

- Volute simple ouïe en tôle d'acier, protégée par peinture. Très rigide la volute est orientable (livrée en orientation RD270).
- Pavillon d'aspiration laiton.
- Turbine centrifuge à réaction en acier soudée, protégée par peinture, montée en accouplement direct avec le moteur.
- La totalité de l'ensemble : turbine / volute, forme un système anti-étincelles.
- Moteur anti-déflagrant EEx d IIB T5, IP55, classe F :
 - 1 vitesse triphasé 400V, 50Hz.
- Moteur sécurité augmentée EEx e II T3, IP55, classe B.
 - 1 vitesse triphasé 400V, 50Hz.
- **Options** : CBTR EXd moteur EEx d IIB T4. **NOUS CONSULTER.**

Encombrement



Modèle	EXe moteur EEx e II T3	EXd moteur EEx d IIB T5	B	C	E	F	G	H	L	M	N	O	P	a	a1	a2	a3	b	b1	b2	b3	d	d1	m x l
	A*	A*																						
CRT/2-280	420	477	270	235	202	200	84	457	233	203	360	-	400	229	265	299	112	164	200	234	112	228	265	6X14
CRT/2-315	460	511	300	260	230	225	94	482	233	203	360	-	400	256	292	326	2X112	183	219	253	112	254	292	6X14
CRT/2-355	530	570	340	295	253	255	105	532	274	234	460	230	500	288	332	368	2X125	205	249	285	125	285	332	8X17
CRT/2-400	630	702	375	330	286	285	130	582	329	289	460	230	500	322	366	402	2X125	229	273	309	125	320	366	8X17
CRT/2-450	670	753	425	370	321	320	143	642	377	337	650	325	700	361	405	441	2X125	256	300	336	125	360	405	8X17
CRT/2-500	830	903	470	410	354	360	159	682	435	395	650	325	700	404	448	484	3X125	288	332	368	2X125	405	408	8X17

* Côte indicative selon moteur

motralec

4 rue Lavoisier . ZA Lavoisier . 95223 HERBLAY CEDEX

Tel. : 01.39.97.65.10 / Fax. : 01.39.97.68.48

Demande de prix / e-mail : service-commercial@motralec.com

www.motralec.com

VIMI
Experts en ventilation

CRT EXd - CRT EXe

MOTO-VENTILATEURS - ROUE À ACTION

Caractéristiques aérauliques

- Voir page 584 : CRT.

Caractéristiques techniques

Triphasé Anti-déflagrant

Désignation	Vitesse de rotation (tr/mn)	P nominale (kW)	I nominale* (A)	Lp A dB(A) à 4m en champ libre hémisphérique à l'aspiration	Poids (kg)
			tri 400V		
2 POLES Moteur EEx d IIB T5					
CRT/2-280 EXD	2755	0,55	1,26	60,5	40
CRT/2-315 EXD	2700	1,10	2,50	64,5	54
CRT/2-355 EXD	2800	2,20	4,64	68,5	82
CRT/2-400 EXD	2883	4,00	8,3	72,5	134
CRT/2-450 EXD	2920	7,50	14,8	76,5	197
CRT/2-500 EXD	2850	11,00	22,5	80,5	284

Triphasé Sécurité augmentée

Désignation	Vitesse de rotation (tr/mn)	P nominale (kW)	I nominale* (A)	Lp A dB(A) à 4m en champ libre hémisphérique à l'aspiration	Poids (kg)
			tri 400V		
2 POLES Moteur EEx e IIB T3					
CRT/2-280 EX	2790	0,50	1,30	60,5	32
CRT/2-315 EX	2830	1,10	2,60	64,5	42
CRT/2-355 EX	2880	2,20	4,37	68,5	67
CRT/2-400 EX	2850	4,00	7,40	72,5	105
CRT/2-450 EX	2935	7,50	13,90	76,5	168
CRT/2-500 EX	2930	11,00	20,00	80,5	230

*Valeur indicative, selon disponibilité moteur.

motralec

4 rue Lavoisier . ZA Lavoisier . 95223 HERBLAY CEDEX
 Tel. : 01.39.97.65.10 / Fax. : 01.39.97.68.48
 Demande de prix / e-mail : service-commercial@motralec.com
www.motralec.com