

SR



motralec

4 rue Lavoisier . ZA Lavoisier . 95223 HERBLAY CEDEX
Tel. : 01.39.97.65.10 / Fax. : 01.39.97.68.48
Demande de prix / e-mail : service-commercial@motralec.com
www.motralec.com

ELETTROPOMPE CENTRIFUGHE CON GIRANTE APERTA CENTRIFUGAL ELECTRIC PUMPS WITH OPEN IMPELLER

PREVALENZA : 17 mt. ÷ 22 mt.
PORTATA : 15 m³/h ÷ 21 m³/h
POTENZA NOMINALE : 0,6 Kw (0,8HP) ÷ 0,95 Kw (1,3HP)

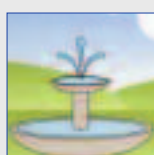
APPLICAZIONI

- ADATTA PER IMPIEGHI NEL CAMPO DELL'AGRICOLTURA ED IRRIGAZIONI A SCORRIMENTO
- INDICATA PER TUTTI GLI IMPEGHI DOVE SONO RICHIESTE ELEVATE PORTATE D'ACQUA CON BASSE PRESSIONI

PUMP HEAD : 17 m to 22 m
DELIVERY : 15 m³/h to 21 m³/h
RATED HORSEPOWER : 0.6 kW (0.8HP) to 0.95 kW (1.3HP)

APPLICATIONS

- SUITED TO THE AGRICULTURAL AND FARMING SECTORS, FOR FLOOD IRRIGATIONS SYSTEMS
- SUITED TO ALL APPLICATIONS REQUIRING HIGH WATER DELIVERY LEVELS AT LOW PRESSURES



ARVEN

CARATTERISTICHE DI COSTRUZIONE

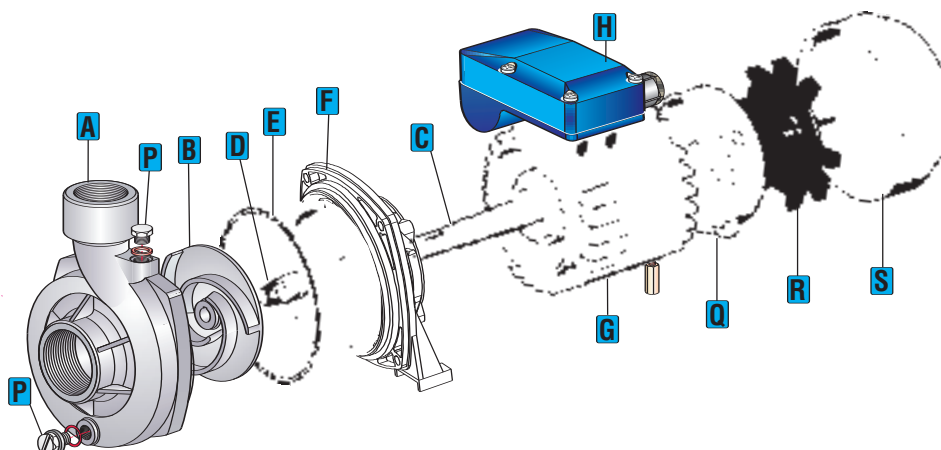
- MOTORE CHIUSO CON VENTILAZIONE ESTERNA E CASSA ALETTATA IN LEGA DI ALLUMINIO
- GRADO DI PROTEZIONE IP 44.
- CLASSE DI ISOLAMENTO: F
- TEMPERATURA MAX.LIQUIDO POMPATO: 50°C
- VERSIONI: Monofase: 220 - 230V/50Hz o 220 - 230V/60Hz con protettore termico incorporato e condensatore permanentemente inserito.
Trifase: 220 - 230V/50Hz e 380 - 400V/50Hz o 220 - 230V/60Hz e 380 - 400V/60Hz con protezione da sovraccarico a cura dell'utente
- POTENZA MOTORE: 0,8 Hp solo VERSIONE MONOFASE.
DA 1 Hp a 1,3 Hp VERSIONE MONOFASE E TRIFASE
SPECIALI VOLTAGGI E FREQUENZE A RICHIESTA.

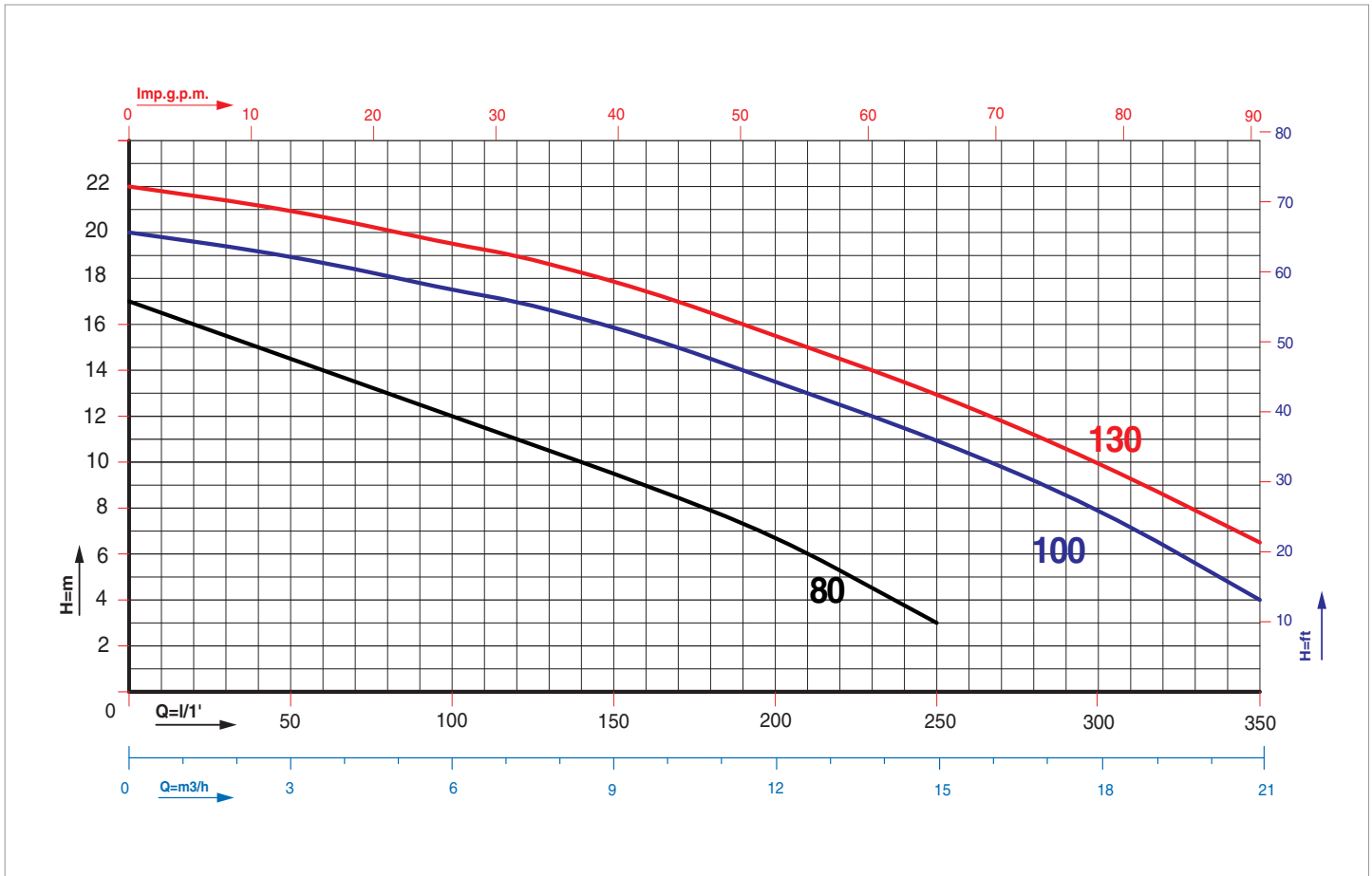
DESIGN ENGINEERING

- SEALED MOTOR WITH EXTERNAL VENTILATION AND FINNED ALUMINIUM ALLOY CASING.
- IP 44 PROTECTION CLASS.
- CLASS "F" INSULATION
- MAX. PUMPED LIQUID TEMPERATURE: 50°C
- VERSIONS: Single Phase: 220 - 230 V/50 Hz with built in thermal protection and permanent capacitor.
Three Phase: 220 - 230V/50Hz or 380- 400V/50Hz and 220 - 230V/60Hz or 380 - 400V/60Hz with overload protection care of the User.
- MOTOR POWER: 0.8 Hp only single phase versions.
From 1 Hp to 1.3 Hp single phase and three phase version
CUSTOMISED VOLTAGE AND FREQUENCY RATING AVAILABLE ON DEMAND.

TABELLA MATERIALI / MATERIALS TABLE:

Pos.	Componente / Component	Materiale / Materials
A	Corpo pompa / Pump body	GHISA (G20) / CAST IRON
B	Girante / Impeller	OTTONE / BRASS
C	Albero (lato pompa) / Shaft (pump face)	ACCIAIO INOX AISI 416 DIN 1.4005 / STAINLESS STEEL
D	Tenuta meccanica / Mechanical Seal	CARBONE- ALLUMINA / COAL - ALUMINA
E	O - ring / O-ring	NBR
F	Flangia / Flange	GHISA (G20) / CAST IRON
G	Cassa motore / Motor housing	ALLUMINIO / ALLUMINIUM
H	Copribasetta / Cover base	TECNOPOLIMERO / TECNOPOLYMER
P	Tappi carico, scarico / Fill plug, Drain plug	OTTONE / BRASS
Q	Porta cuscinetto/ Bearing holder	ALLUMINIO / ALLUMINIUM
R	Ventola / Fan	TECNOPOLIMERO / TECNOPOLYMER
S	Copriventola / Fan cover	ACCIAIO / STEEL

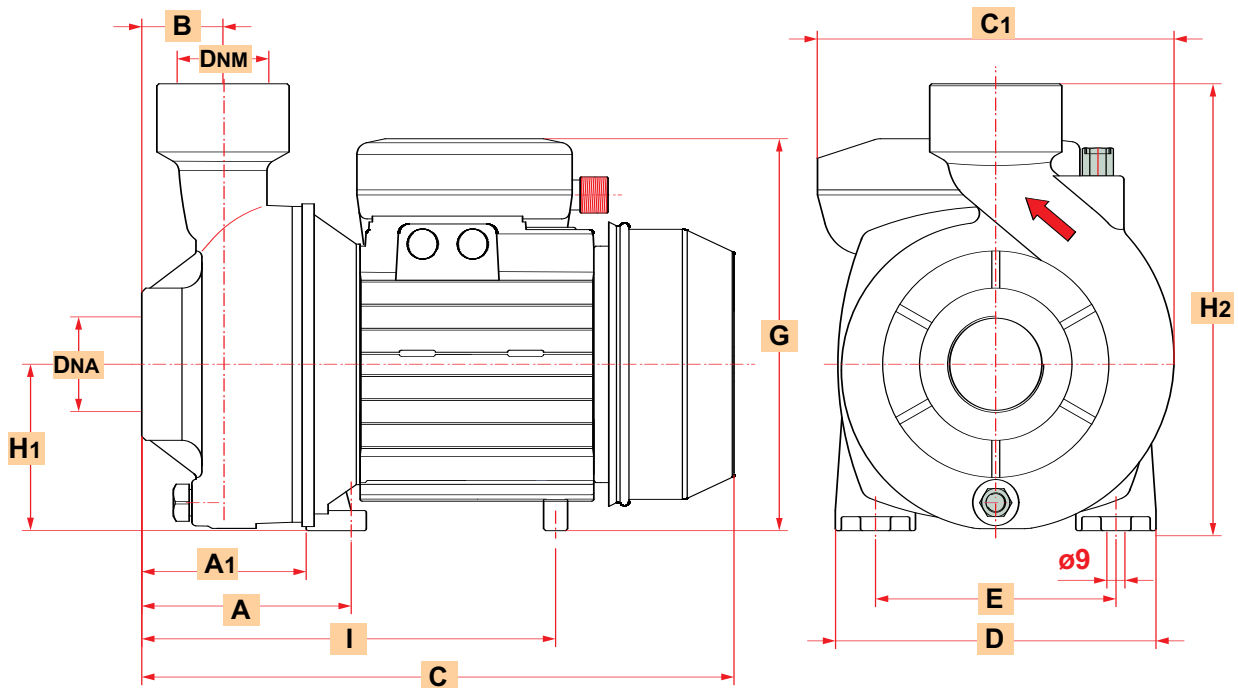
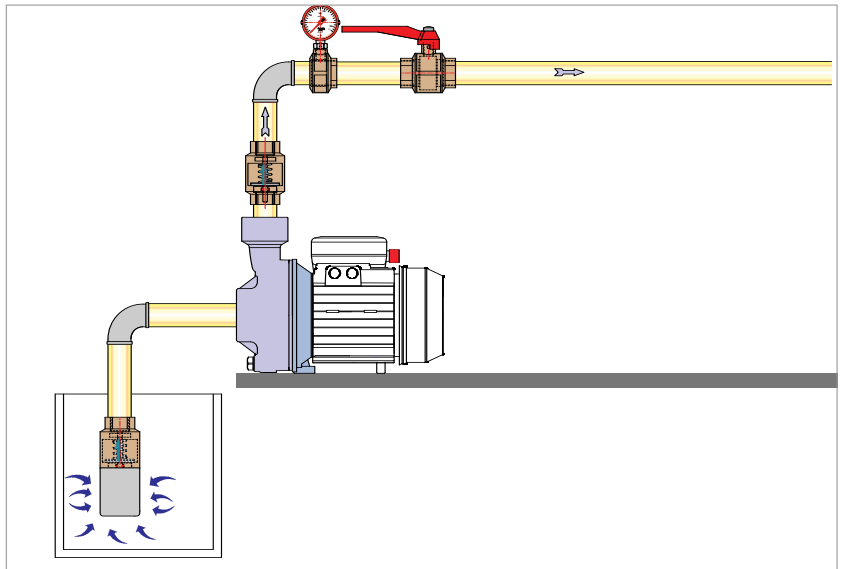
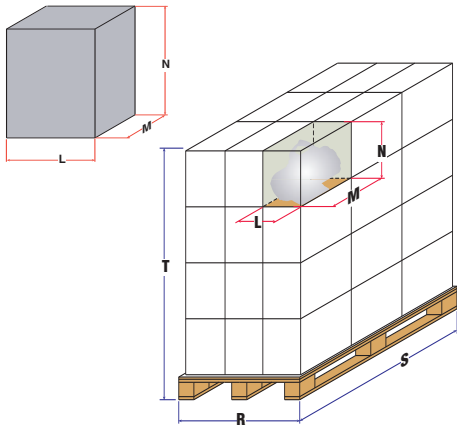




Caratteristiche di funzionamento a 2800 rpm 50Hz e 3450 rpm 60 Hz - Performances at 2800 rpm 50 Hz and 3450 rpm 60 Hz
 Le prestazioni valgono per liquidi con densità $p = 1,0 \text{ kg/dm}^3$ ed una viscosità $v = 1 \text{ mm}^2/\text{s}$ ed una viscosità $v = 1 \text{ mm}^2/\text{s}$
 The performance data holds true for liquids with a $p = 1,0 \text{ kg/dm}^3$ density and a $v = 1 \text{ mm}^2/\text{s}$ viscosity.

MODELLO MODEL	VOLTAGGIO VOLTAGE 50 Hz	DATI ELETTRICI / ELECTRICAL DATA						DATI IDRAULICI / HYDRAULIC DATA										
		P1max Kw	P2 nom. Kw	HP	I max Ampere	Condensatore Capacitor µF VC		m³/h l/min.	0	3	6	7,2	9,6	12	15	18	21	
SR 80 M	1 x 220-230V	0,9	0,6	0,8	4	16	450	H (m)	17	14,5	12	11	9	6,8	3			
SR 100 M	1 x 220-230V	1,2	0,75	1	5,5	20	450	PREVALENZA TOTALE IN METRI COLONNA ACQUA / TOTAL PUMP HEAD AND WATER COLUMN HEIGHT IN ft.	20	19	17,5	17	15,5	13,5	11	8	4	
SR 100 T	3 x 380-400V	1	0,75	1	2,3	---	---		20	19	17,5	17	15,5	13,5	11	8	4	
SR 130 M	1 x 220-230V	1,5	0,95	1,3	7	25	450		22	21	19,5	19	17,5	15,5	13	10	6,5	
SR 130 T	3 x 380-400V	1,3	0,95	1,3	2,5	---	---		22	21	19,5	19	17,5	15,5	13	10	6,5	

DIMENSIONI e PESI / SIZE AND WEIGHT DATA:



	DIMENSIONI POMPA in mm. / PUMP DIMENSIONS in mm.												
MODELLO / MODEL	DNA	DNM	A	A1	B	C	C1	D	E	G	H1	H2	I
SR 80 M	2"	1 1/2"	104,5	82	41	295,5	178	160	120	195,5	83	223	206,5
SR 100 M	2"	1 1/2"	104,5	82	41	295,5	178	160	120	195,5	83	223	206,5
SR 100 T	2"	1 1/2"	104,5	82	41	295,5	178	160	120	195,5	83	223	206,5
SR 130 M	2"	1 1/2"	104,5	82	41	295,5	178	160	120	195,5	83	223	206,5
SR 130 T	2"	1 1/2"	104,5	82	41	295,5	178	160	120	195,5	83	223	206,5

MODELLO / MODEL	DIMENSIONI SCATOLA / PACKING DIMENSIONS				DIMENSIONI PALLET / PALLET DIMENSIONS				
	L mm.	M mm.	N mm.	Peso / Weight Kg.	R mm.	S mm.	T mm.	nr. scatole/cartons	Peso / Weight Kg.
SR 80 M	320	210	260	12	800	1200	1450	55	680
SR 100 M	320	210	260	13	800	1200	1450	55	735
SR 100 T	320	210	260	13	800	1200	1450	55	735
SR 130 M	320	210	260	14	800	1200	1450	55	790
SR 130 T	320	210	260	14	800	1200	1450	55	790