

RK



motralec

4 rue Lavoisier . ZA Lavoisier . 95223 HERBLAY CEDEX

Tel. : 01.39.97.65.10 / Fax. : 01.39.97.68.48

Demande de prix / e-mail : service-commercial@motralec.com

www.motralec.com

ELETTROPOMPE CENTRIFUGHE CON UNA GIRANTE CENTRIFUGAL ELECTRIC PUMPS WITH ONE IMPELLER

PREVALENZA : 15 mt. ÷ 33 mt.
PORTATA : 3 m³/h - 18 m³/h
POTENZA NOMINALE : 1,1 Kw (1,5HP) ÷ 2,2 Kw (3HP)

PUMP HEAD : 15 m to 33 m
DELIVERY : 3 m³/h - 18 m³/h
RATED HORSEPOWER : 1,1 kW (1.5HP) to 2,2 kW (3HP)

APPLICAZIONI

- ADATTA PER IMPIEGHI NEL CAMPO DELL'AGRICOLTURA ED IRRIGAZIONE
- MOVIMENTAZIONE DI LIQUIDI NON AGGRESSIVI PER USI CIVILI ED INDUSTRIALI
- INDICATA PER TUTTI GLI IMPIEGHI DOVE SONO RICHIESTE ELEVATE PORTATE D'ACQUA CON PREVALENZE MEDIE

APPLICATIONS

- SUITED TO THE AGRICULTURAL AND FARMING SECTOR FOR FLOOD IRRIGATION SYSTEM
- HANDLING OF NON AGGRESSIVE CIVIL AND INDUSTRIAL LIQUIDS.
- SUITED TO ALL APPLICATIONS REQUIRING HIGH WATER DELIVERY LEVELS AT MEDIUM PRESSURES



ARVEN

CARATTERISTICHE DI COSTRUZIONE

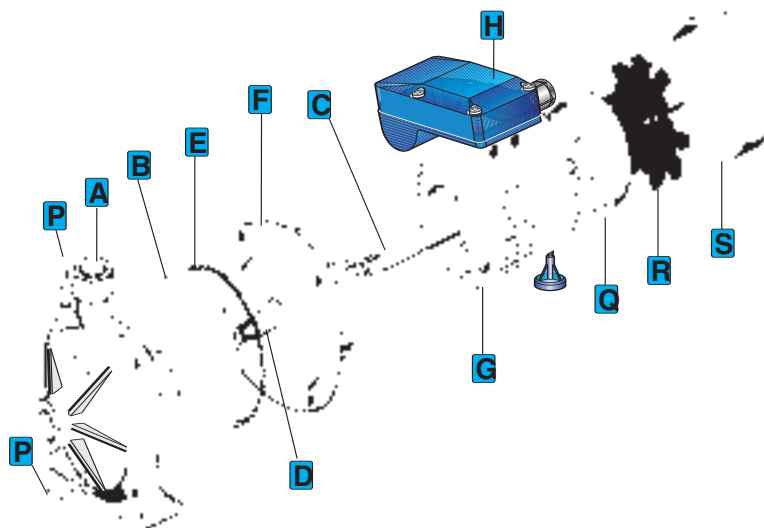
- MOTORE CHIUSO CON VENTILAZIONE ESTERNA E CASSA ALETTATA IN LEGA DI ALLUMINIO
 - GRADO DI PROTEZIONE IP 44.
 - CLASSE DI ISOLAMENTO: F
 - TEMPERATURA MAX. LIQUIDO POMPATO: 50°C
 - VERSIONI: Monofase: 220 - 230V/50Hz o 220 - 230V/60Hz con protettore termico incorporato e condensatore permanentemente inserito.
Trifase: 220 - 230V/50Hz e 380 - 400V/50Hz o 220 - 230V/60Hz e 380 - 400V/60Hz con protezione da sovraccarico a cura dell'utente
 - POTENZA MOTORE: DA 1,5 Hp a 3 Hp VERSIONE MONOFASE E TRIFASE
- SPECIALI VOLTAGGI E FREQUENZE A RICHIESTA.

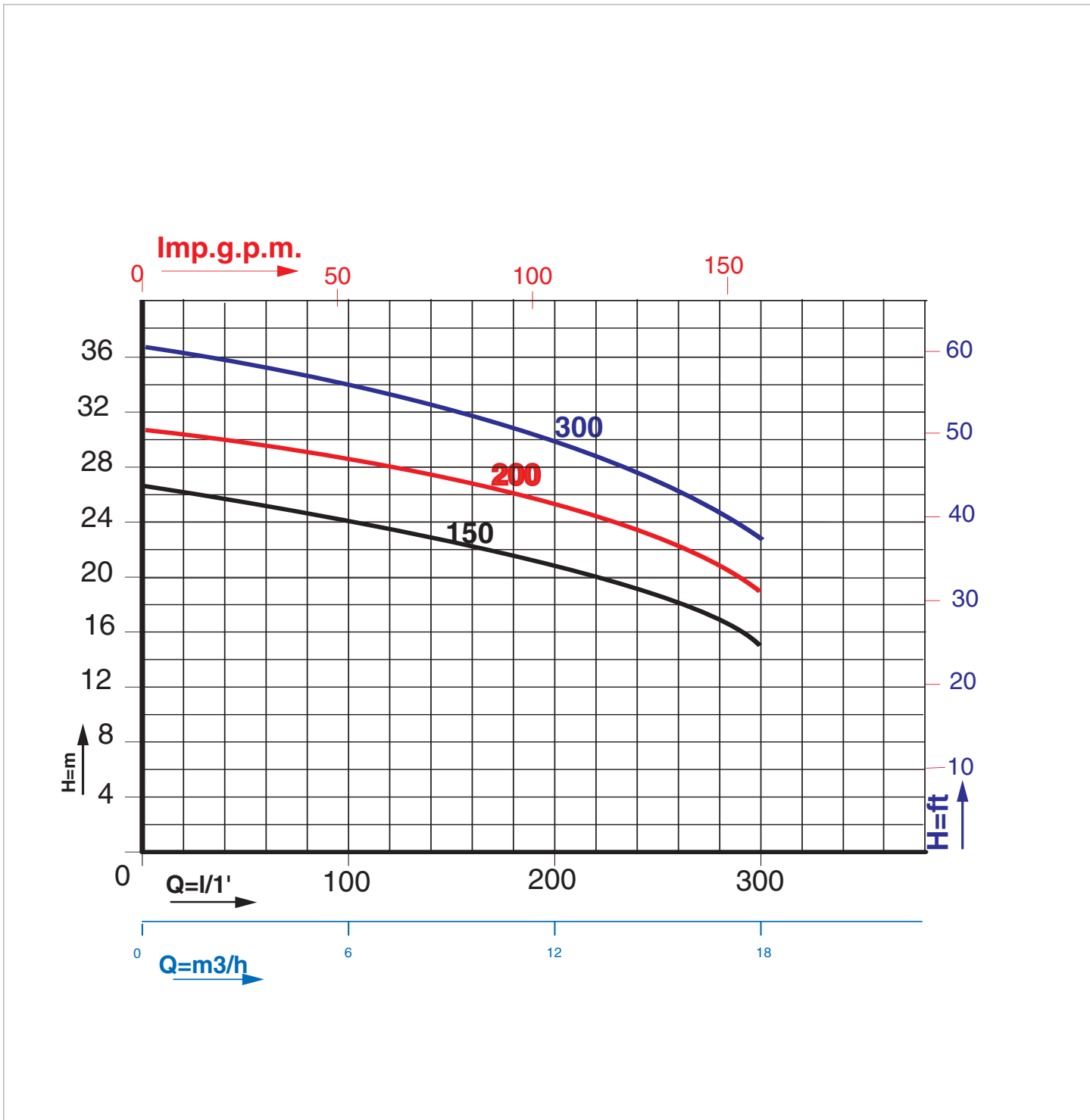
DESIGN ENGINEERING

- SEALED MOTOR WITH EXTERNAL VENTILATION AND FINNED ALUMINIUM ALLOY CASING.
 - IP 44 PROTECTION CLASS.
 - CLASS "F" INSULATION
 - MAX. PUMPED LIQUID TEMPERATURE: 50°C
 - VERSIONS: Single Phase: 220 - 230 V/50 Hz with built in thermal protection and permanent capacitor.
Three Phase: 220 - 230V/50Hz or 380- 400V/50Hz and 220 - 230V/60Hz or 380 - 400V/60Hz with overload protection care of the User.
 - MOTOR POWER: From 1,5 Hp to 3Hp single phase and three phase version
- CUSTOMISED VOLTAGE AND FREQUENCY RATING AVAILABLE ON DEMAND.

TABELLA MATERIALI / MATERIALS TABLE:

Pos.	Componente / <i>Component</i>	Materiale / <i>Materials</i>
A	Corpo pompa / <i>Pump body</i>	GHISA (G20) / <i>CAST IRON</i>
B	Girante / <i>Impeller</i>	ACCIAIO INOX AISI 304 DIN 1.4301 / <i>STAINLESS STEEL</i>
C	Albero (lato pompa) / <i>Shaft (pump face)</i>	ACCIAIO INOX AISI 416 DIN 1.4005 / <i>STAINLESS STEEL</i>
D	Tenuta meccanica / <i>Mechanical Seal</i>	CARBONE- ALLUMINA / <i>COAL - ALUMINA</i>
E	O - ring / <i>O-ring</i>	NBR
F	Flangia / <i>Flange</i>	GHISA (G20) / <i>CAST IRON</i>
G	Cassa motore / <i>Motor housing</i>	ALLUMINIO / <i>ALLUMINIUM</i>
H	Copribasetta / <i>Cover base</i>	TECNOPOLIMERO / <i>TECNOPOLYMER</i>
P	Tappi carico, scarico / <i>Fill plug, Drain plug</i>	OTTONE / <i>BRASS</i>
Q	Porta cuscinetto / <i>Bearing holder</i>	ALLUMINIO / <i>ALLUMINIUM</i>
R	Ventola / <i>Fan</i>	TECNOPOLIMERO / <i>TECNOPOLYMER</i>
S	Copriventola / <i>Fan cover</i>	FERRO / <i>IRON</i>

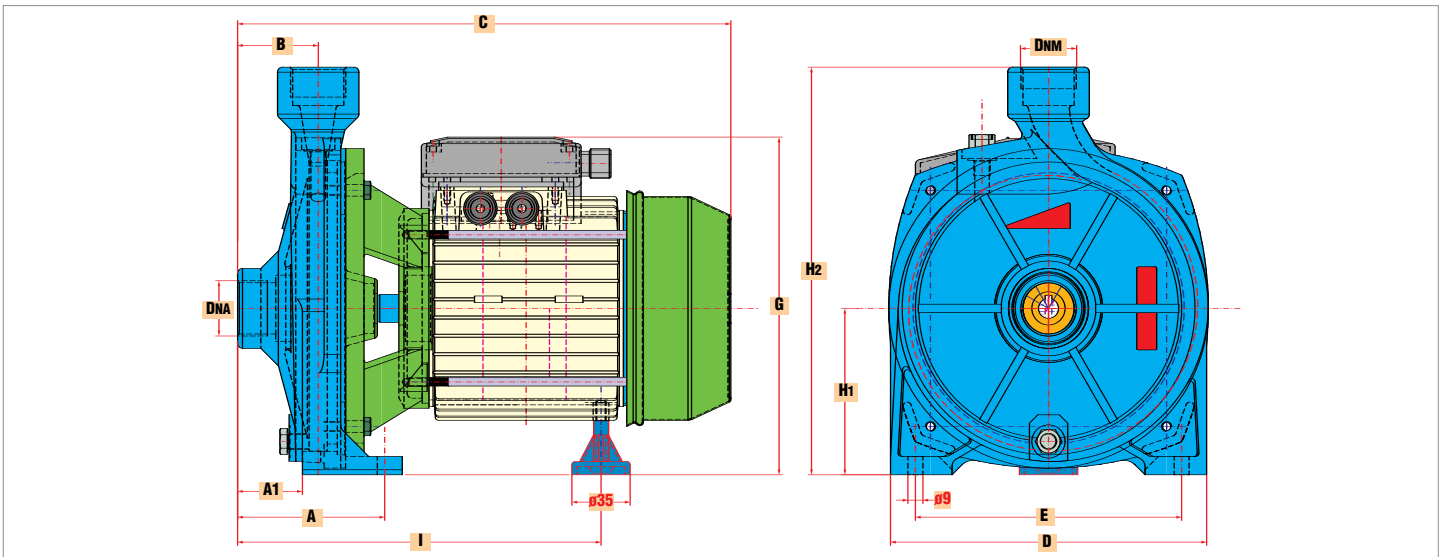
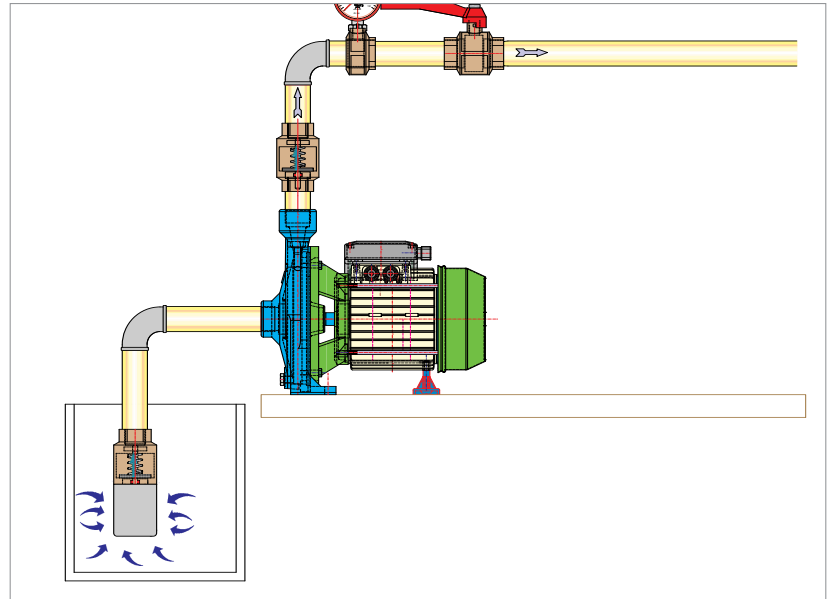
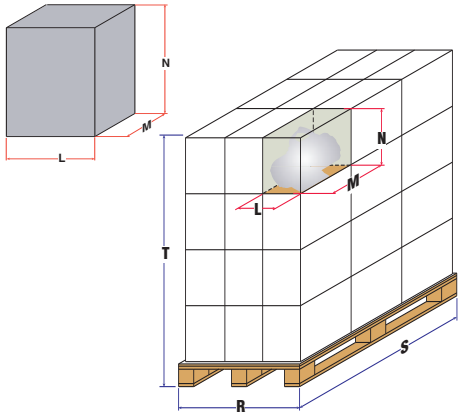




Caratteristiche di funzionamento a 2800 rpm 50Hz e 3450 rpm 60Hz - Performances at 2800 rpm 50 Hz and 3450 rpm 60 Hz
 Le prestazioni valgono per liquidi con densità $\rho = 1,0 \text{ kg/dm}^3$ ed una viscosità $\nu = 1 \text{ mm}^2/\text{s}$ / The performance data holds true for liquids with a $\rho = 1,0 \text{ kg/dm}^3$ density and a $\nu = 1 \text{ mm}^2/\text{s}$ viscosity.

MODELLO MODEL	VOLTAGGIO VOLTAGE 50 Hz	DATI ELETTRICI / ELECTRICAL DATA						DATI IDRAULICI / HYDRAULIC DATA								
		P1 max		P2 nom.		I max	Condensatore Capacitor		m³/h							
		Kw	Kw	HP	Ampere	µF	VC	0	3	6	9	12	15	18		
RK 150 M	1 x 220-230V	2	1,1	1,5	9	31,5	450	0	50	100	150	200	250	300		
RK 150 T	3 x 380-400V	1,9	1,1	1,5	3,5	---	---	0	50	100	150	200	250	300		
RK 200 M	1 x 220-230V	2,3	1,5	2	12	40	450	0	50	100	150	200	250	300		
RK 200 T	3 x 380-400V	2,2	1,5	2	4,2	---	---	0	50	100	150	200	250	300		
RK 300 T	3 x 380-400V	2,8	1	2,2	5,2	---	---	0	50	100	150	200	250	300		
								0	50	100	150	200	250	300		
								0	50	100	150	200	250	300		
								0	50	100	150	200	250	300		

DIMENSIONI e PESI / SIZE AND WEIGHT DATA:



MODELLO / <i>MODEL</i>	DIMENSIONI POMPA in mm. / <i>PUMP DIMENSIONS in mm.</i>												
	DNA	DNM	A	A1	B	C	D	E	F2	G	H1	H2	I
RK 150	2"	2"	149	55	52	365	240	190	---	220	125	280	300
RK 200	2"	2"	149	55	52	365	240	190	---	220	125	280	300
RK 300	2"	2"	149	55	52	411	240	190	---	220	125	280	300

MODELLO / <i>MODEL</i>	DIMENSIONI SCATOLA / <i>PACKING DIMENSIONS</i>				DIMENSIONI PALLET / <i>PALLET DIMENSIONS</i>				
	L mm.	M mm.	N mm.	Peso / Weight Kg.	R mm.	S mm.	T mm.	nr. scatole/cartons	Peso / Weight Kg.
RK 150	260	395	335	25	800	1200	1015	32	806
RK 200	260	395	335	27	800	1200	1015	32	870
RK 300	270	430	335	31,5	800	1200	1015	32	1014