

RB



motralec

4 rue Lavoisier . ZA Lavoisier . 95223 HERBLAY CEDEX
Tel. : 01.39.97.65.10 / Fax. : 01.39.97.68.48
Demande de prix / e-mail : service-commercial@motralec.com
www.motralec.com

ELETTROPOMPE CENTRIFUGHE CON DUE GIRANTI CENTRIFUGAL ELECTRIC PUMPS WITH TWO IMPELLERS

PREVALENZA : 42 mt. ÷ 89 mt.
PORTATA : 5,4 m³/h ÷ 15,6 m³/h
POTENZA NOMINALE : 0,75 Kw (1HP) ÷ 5,5 Kw (7,5HP)

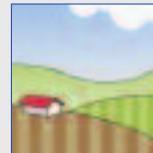
PUMP HEAD : 42 m to 89 m
DELIVERY : 5.4 m³/h to 15.6 m³/h
RATED HORSEPOWER : 0.75 kW (1HP) to 5.5 kW (7,5HP)

APPLICAZIONI

- PRESSURIZZAZIONE DI IMPIANTI DOMESTICI E PICCOLA IRRIGAZIONE.
- MOVIMENTAZIONE DI LIQUIDI NON AGGRESSIVI PER USI CIVILI ED INDUSTRIALI.
- IMPIANTI DI LAVAGGIO, INSERIMENTO SU MACCHINARI PIU' COMPLESSI PER USI INDUSTRIALI.

APPLICATIONS

- FOR DOMESTIC SYSTEMS AND SMALL IRRIGATION SYSTEM PRESSURISATION.
- HANDLING OF NON AGGRESSIVE CIVIL AND INDUSTRIAL LIQUIDS.
- FOR WASHING SYSTEMS AND FOR INSERTION INTO COMPLEX INDUSTRIAL MACHINERY AND LINES.



ARVEN

CARATTERISTICHE DI COSTRUZIONE

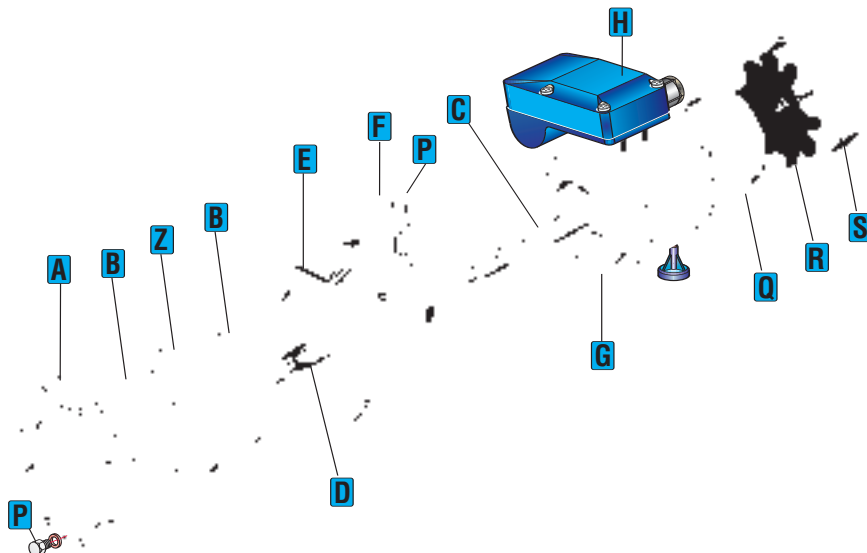
- MOTORE CHIUSO CON VENTILAZIONE ESTERNA E CASSA ALETTATA IN LEGA DI ALLUMINIO
 - GRADO DI PROTEZIONE IP 44.
 - CLASSE DI ISOLAMENTO: F
 - TEMPERATURA MAX.LIQUIDO POMPATO: 50°C
 - VERSIONI: Monofase: 220 - 230V/50Hz o 220 - 230V/60Hz con protettore termico incorporato e condensatore permanentemente inserito.
Trifase: 220 - 230V/50Hz e 380 - 400V/50Hz o 220 - 230V/60Hz e 380 - 400V/60Hz con protezione da sovraccarico a cura dell'utente
 - POTENZA MOTORE: 1 Hp solo VERSIONE MONOFASE.
DA 1,5 Hp a 2 Hp VERSIONE MONOFASE E TRIFASE
DA 3 Hp a 7,5 SOLO VERSIONE TRIFASE.
- SPECIALI VOLTAGGI E FREQUENZE A RICHIESTA.

DESIGN ENGINEERING

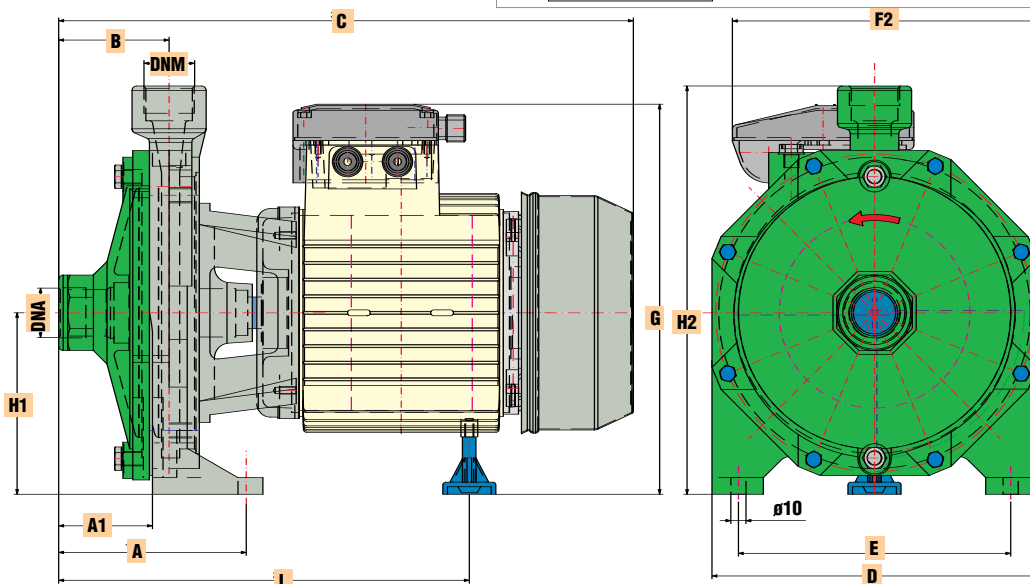
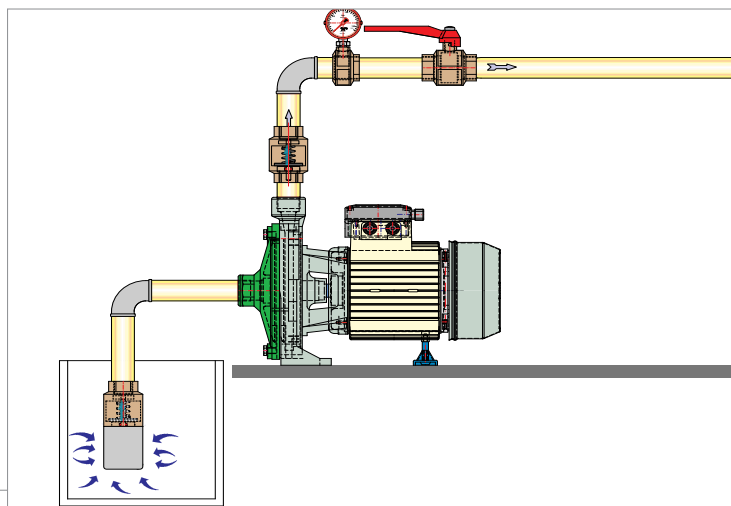
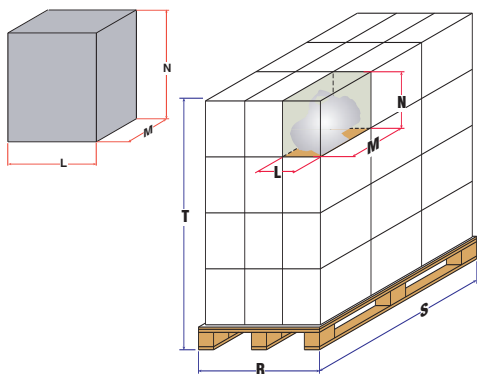
- SEALED MOTOR WITH EXTERNAL VENTILATION AND FINNED ALUMINIUM ALLOY CASING.
 - IP 44 PROTECTION CLASS.
 - CLASS "F" INSULATION
 - MAX. PUMPED LIQUID TEMPERATURE: 50°C
 - VERSIONS: Single Phase: 220 - 230 V/50 Hz with built in thermal protection and permanent capacitor.
Three Phase: 220 - 230V/50Hz or 380- 400V/50Hz and 220 - 230V/60Hz or 380 - 400V/60Hz with overload protection care of the User.
 - MOTOR POWER: 1 Hp only single phase versions.
From 1.5 Hp to 2 Hp single phase and three phase version
From 3 Hp to 7,5 only Three Phase versions.
- CUSTOMISED VOLTAGE AND FREQUENCY RATING AVAILABLE ON DEMAND.

TABELLA MATERIALI / MATERIALS TABLE:

Pos.	Componente / <i>Component</i>	Materiale / <i>Materials</i>
A	Coperchio pompa / <i>Pump cover</i>	GHISA (G20) / <i>CAST IRON</i>
B	Girante / <i>Impeller</i>	OTTONE / <i>BRASS</i>
C	Albero (lato pompa) / <i>Shaft (pump face)</i>	ACCIAIO INOX AISI 416 DIN 1.4005 / <i>STAINLESS STEEL</i>
D	Tenuta meccanica / <i>Mechanical Seal</i>	CARBONE- ALLUMINA / <i>COAL - ALUMINA</i>
E	O - ring - Guarnizione / <i>O-ring - Gasket</i>	NBR
F	Corpo flangia / <i>Flange body</i>	GHISA (G20) / <i>CAST IRON</i>
G	Cassa motore / <i>Motor housing</i>	ALLUMINIO / <i>ALLUMINIUM</i>
H	Copribasetta / <i>Cover base</i>	TECNOPOLIMERO / <i>TECNOPOLYMER</i>
P	Tappi carico, scarico / <i>Fill plug, Drain plug</i>	OTTONE / <i>BRASS</i>
Q	Porta cuscinetto/ <i>Bearing holder</i>	ALLUMINIO / <i>ALLUMINIUM</i>
R	Ventola / <i>Fan</i>	TECNOPOLIMERO / <i>TECNOPOLYMER</i>
S	Copriventola / <i>Fan cover</i>	FERRO / <i>IRON</i>
Z	Separatore / <i>Separator</i>	GHISA (G20) / <i>CAST IRON</i>



DIMENSIONI e PESI / SIZE AND WEIGHT DATA:



MODELLO / MODEL	DIMENSIONI POMPA in mm. / PUMP DIMENSIONS in mm.												
	DNA	DNM	A	A1	B	C	D	E	F2	G	H1	H2	I
RB 100	1"	1"	133	64	64	332	185	145	175	220	100	228	250
RB 150	1" 1/4	1"	140	75	85	390	215	165	205	245	120	270	295
RB 200	1" 1/4	1"	140	75	85	390	215	165	205	245	120	270	295
RB 300	1" 1/4	1"	140	75	85	390	215	165	205	245	120	270	295
RB 400	2"	1" 1/4	149	80	88	463	270	220	260	263	140	305	355
RB 550	2"	1" 1/4	160	80	103,5	463	270	220	260	263	140	305	355
RB 750	2"	1" 1/4	160	80	103,5	463	300	240	295	263	160	305	355

MODELLO / MODEL	DIMENSIONI SCATOLA / PACKING DIMENSIONS				DIMENSIONI PALLET / PALLET DIMENSIONS				
	L mm.	M mm.	N mm.	Peso / Weight Kg.	R mm.	S mm.	T mm.	nr. scatole/cartons	Peso / Weight Kg.
RB 100	200	350	280	16	800	1200	1500	60	965
RB 150	220	400	300	24,5	800	1200	1360	36	887
RB 200	220	400	300	25	800	1200	1360	36	905
RB 300	220	400	300	25	800	1200	1360	36	905
RB 400	290	540	340	43,5	800	1200	1375	20	875
RB 550	290	540	340	46,3	800	1200	1375	20	931
RB 750	290	540	340	47	800	1200	1375	20	945