

R



motralec

4 rue Lavoisier . ZA Lavoisier . 95223 HERBLAY CEDEX
Tel. : 01.39.97.65.10 / Fax. : 01.39.97.68.48
Demande de prix / e-mail : service-commercial@motralec.com
www.motralec.com

ELETTROPOMPE CENTRIFUGHE CON UNA GIRANTE CENTRIFUGAL ELECTRIC PUMPS WITH ONE IMPELLER

PREVALENZA : 22 mt. ÷ 43 mt.
PORTATA : 5,4 m³/h ÷ 7,2 m³/h
POTENZA NOMINALE : 0,37 Kw (0,5HP) ÷ 1,5 Kw (2HP)

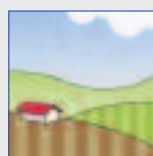
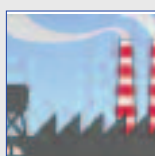
PUMP HEAD : 22 m to 43 m
DELIVERY : 5.4 m³/h to 7.2 m³/h
RATED HORSEPOWER : 0.37 kW (0.5HP) to 1.5 kW (2HP)

APPLICAZIONI

- PRESSURIZZAZIONE DI IMPIANTI DOMESTICI E PICCOLA IRRIGAZIONE
- MOVIMENTAZIONE DI LIQUIDI NON AGGRESSIVI PER USI CIVILI ED INDUSTRIALI
- IMPIANTI DI LAVAGGIO, INSERIMENTO SU MACCHINARI PIU' COMPLESSI PER USI INDUSTRIALI

APPLICATIONS

- FOR DOMESTIC SYSTEMS AND SMALL IRRIGATION SYSTEM PRESSURISATION.
- HANDLING OF NON AGGRESSIVE CIVIL AND INDUSTRIAL LIQUIDS.
- FOR WASHING SYSTEMS AND FOR INSERTION INTO COMPLEX INDUSTRIAL MACHINERY AND LINES.



ARVEN

CARATTERISTICHE DI COSTRUZIONE

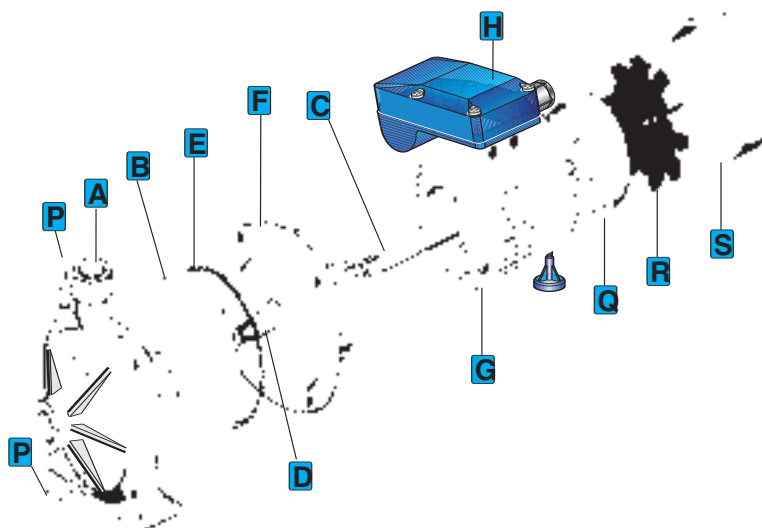
- MOTORE CHIUSO CON VENTILAZIONE ESTERNA E CASSA ALETTATA IN LEGA DI ALLUMINIO
 - GRADO DI PROTEZIONE IP 44.
 - CLASSE DI ISOLAMENTO: F
 - TEMPERATURA MAX.LIQUIDO POMPATO: 50°C
 - VERSIONI: Monofase: 220 - 230V/50Hz o 220 - 230V/60Hz con protettore termico incorporato e condensatore permanentemente inserito.
Trifase: 220 - 230V/50Hz e 380 - 400V/50Hz o 220 - 230V/60Hz e 380 - 400V/60Hz con protezione da sovraccarico a cura dell'utente
 - POTENZA MOTORE: DA 0,5 Hp ÷ 0,75 Hp solo VERSIONE MONOFASE.
DA 1 Hp a 2 Hp VERSIONE MONOFASE E TRIFASE
- SPECIALI VOLTAGGI E FREQUENZE A RICHIESTA.

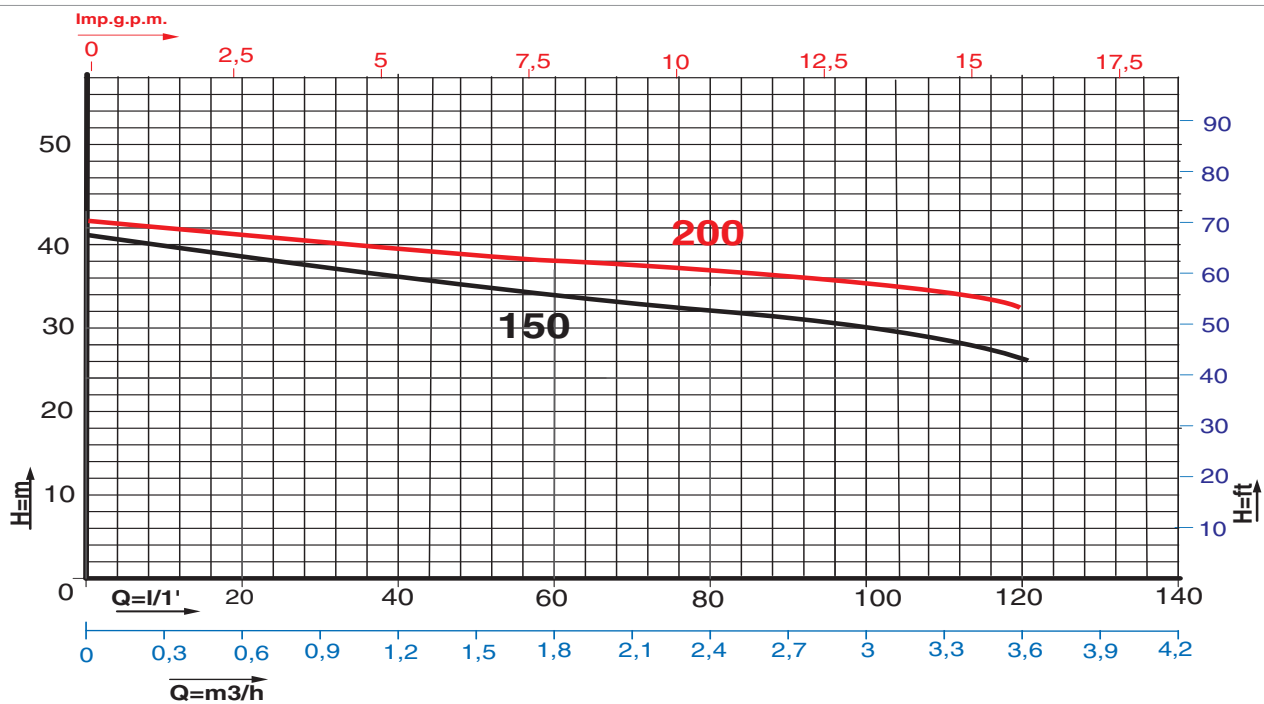
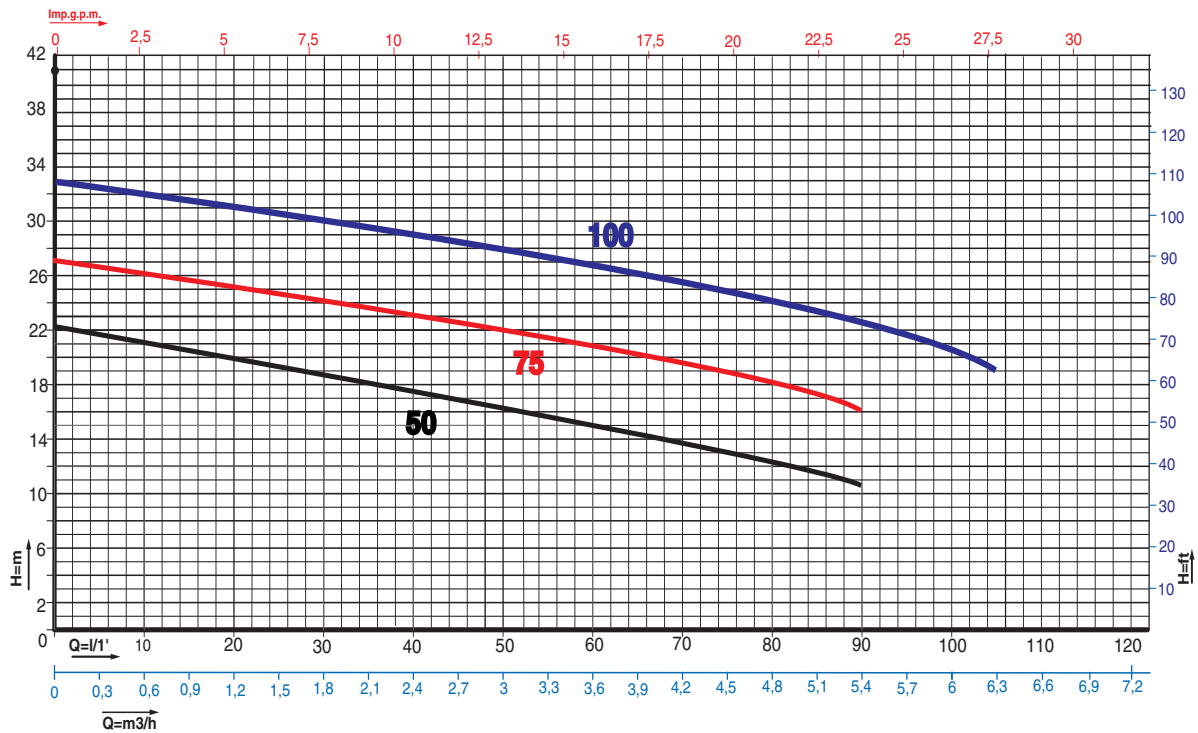
DESIGN ENGINEERING

- SEALED MOTOR WITH EXTERNAL VENTILATION AND FINNED ALUMINIUM ALLOY CASING.
 - IP 44 PROTECTION CLASS.
 - CLASS "F" INSULATION
 - MAX. PUMPED LIQUID TEMPERATURE: 50°C
 - VERSIONS: Single Phase: 220 - 230 V/50 Hz or 220 - 230V/60 Hz with built in thermal protection and permanent capacitor.
Three Phase: 220 - 230V/50Hz and 380 - 400V/50Hz or 220 - 230V/60Hz and 380- 400V/60Hz with overload protection care of the User.
 - MOTOR POWER: From 0.5 Hp to 0.75 Hp only single phase versions.
From 1 Hp to 2 Hp single phase and three phase version
- CUSTOMISED VOLTAGE AND FREQUENCY RATING AVAILABLE ON DEMAND.

TABELLA MATERIALI / MATERIALS TABLE:

Pos.	Componente / <i>Component</i>	Materiale / <i>Materials</i>
A	Corpo pompa / <i>Pump body</i>	GHISA (G20) / <i>CAST IRON</i>
B	Girante / <i>Impeller</i>	OTTONE / <i>BRASS</i>
C	Albero (lato pompa) / <i>Shaft (pump face)</i>	ACCIAIO INOX AISI 416 DIN 1.4005 / <i>STAINLESS STEEL</i>
D	Tenuta meccanica / <i>Mechanical Seal</i>	CARBONE- ALLUMINA / <i>COAL -ALUMINA</i>
E	O - ring / <i>O-ring</i>	NBR
F	Flangia / <i>Flange</i>	GHISA (G20) / <i>CAST IRON</i>
G	Cassa motore / <i>Motor housing</i>	ALLUMINIO / <i>ALLUMINIUM</i>
H	Copribasetta / <i>Cover base</i>	TECNOPLIMERO / <i>TECNOPOLYMER</i>
P	Tappi carico, scarico / <i>Fill plug, Drain plug</i>	OTTONE / <i>BRASS</i>
Q	Porta cuscinetto / <i>Bearing holder</i>	ALLUMINIO / <i>ALLUMINIUM</i>
R	Ventola / <i>Fan</i>	TECNOPLIMERO / <i>TECNOPOLYMER</i>
S	Copriventola / <i>Fan cover</i>	ACCIAIO / <i>STEEL</i>

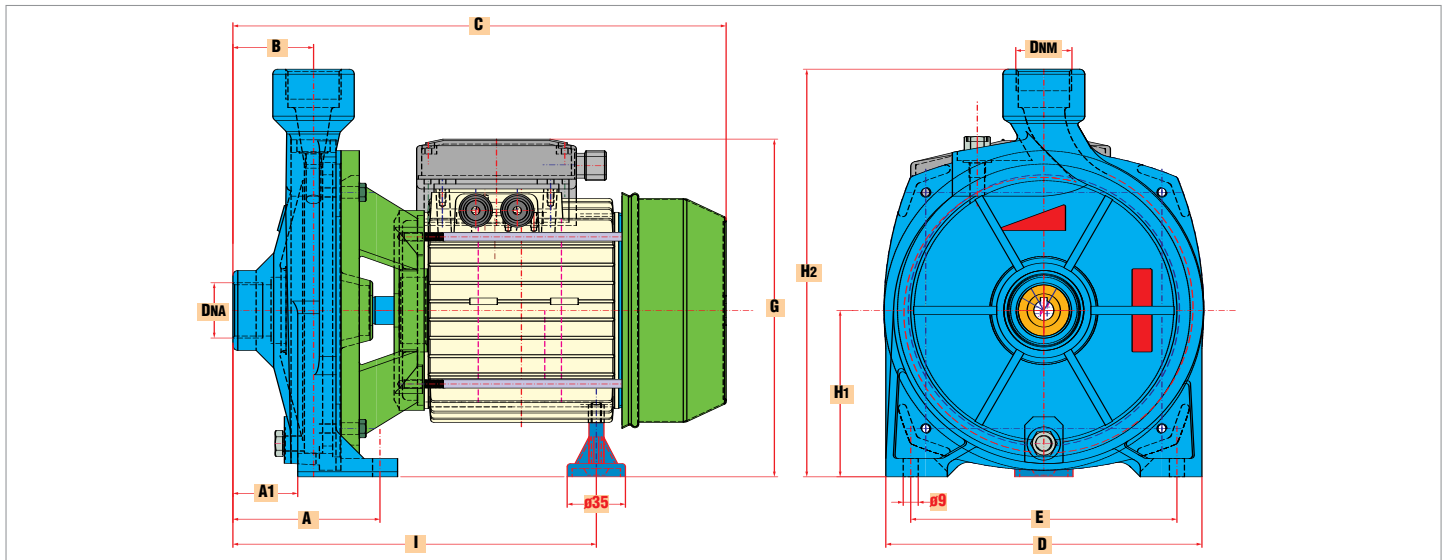
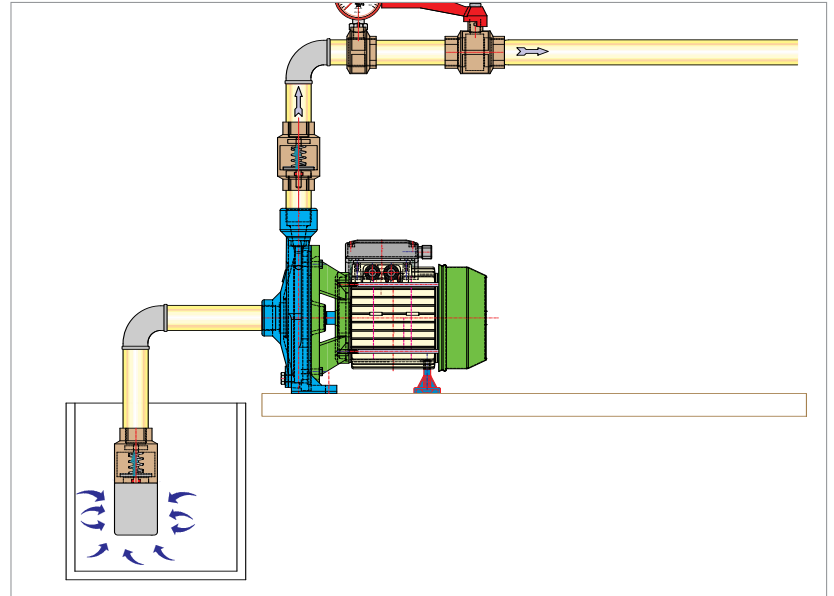
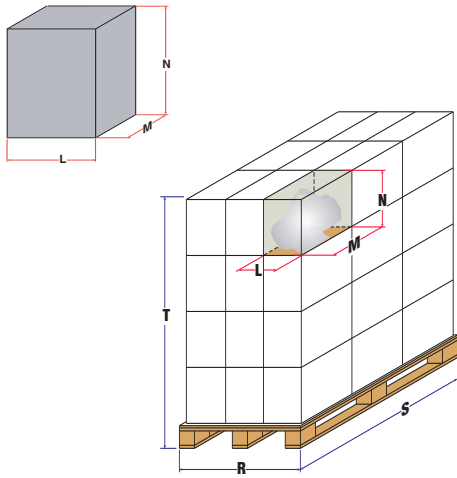




Caratteristiche di funzionamento a 2800 rpm 50Hz e 3450 rpm 60Hz - Performances at 2800 rpm 50 Hz and 3450 rpm 60 Hz
 Le prestazioni valgono per liquidi con densità $\rho = 1,0 \text{ kg/dm}^3$ ed una viscosità $\nu = 1 \text{ mm}^2/\text{s}$ / The performance data holds true for liquids with a $\rho = 1,0 \text{ kg/dm}^3$ density and a $\nu = 1 \text{ mm}^2/\text{s}$ viscosity.

MODELLO MODEL	VOLTAGGIO VOLTAGE 50 Hz	DATI ELETTRICI / ELECTRICAL DATA					DATI IDRAULICI / HYDRAULIC DATA									
		P1max	P2 nom.	I max	Condensatore Capacitor		m³/h									
		Kw	Kw	HP	Ampere	µF	VC	0	0,6	1,8	2,4	3,6	4,8	5,4	6,3	7,2
R 50 M	1 x 220-230V	0,65	0,37	0,5	3,2	12,5	450	22	21	18,5	17,5	15	12	10,5		
R 75 M	1 x 220-230V	0,9	0,55	0,75	4,5	16	450	27	26	24	23	21	18	16		
R 100 M	1 x 220-230V	1,2	0,75	1	5,5	20	450	33	32	29,5	28,5	26,5	23,5	22	19	
R 100 T	3 X380-400 V	1,1	0,75	1	2,2	---	---	33	32	29,5	28,5	26,5	23,5	22	19	
R 150 M	1 x 220-230V	2	1,1	1,5	8,9	31,5	450	41	39	36,5	35,5	33,5	32	30,5	29	26
R 150 T	3 X380-400 V	1,9	1,1	1,5	3,4	---	---	41	39	36,5	35,5	33,5	32	30,5	29	26
R 200 M	1 x 220-230V	2,2	1,5	2	9	35	450	43	41,5	40	39,5	38,5	37	36	34	32
R 200 T	3 X380-400 V	2	1,5	2	4	---	---	43	41,5	40	39,5	38,5	37	36	34	32

DIMENSIONI e PESI / SIZE AND WEIGHT DATA:



MODELLO / MODEL	DIMENSIONI POMPA in mm. / PUMP DIMENSIONS in mm.												
	DNA	DNM	A	A1	B	C	D	E	F2	G	H1	H2	I
R 50	1"	1"	81,5	39	47	258,5	170	132	160	180	90	220	192,5
R 75	1"	1"	86	40	40	296	175	140	175	213	98	231	212,5
R 100	1"	1"	88,5	39	48,5	296,5	190	160	195	203	100	245	218,5
R 150	1"	1"	80	15	60	330	210	185	215	245	115	285	250
R 200	1"	1"	80	15	60	345	230	200	240	250	120	300	260

MODELLO / MODEL	DIMENSIONI SCATOLA / PACKING DIMENSIONS				DIMENSIONI PALLET / PALLET DIMENSIONS				
	L mm.	M mm.	N mm.	Peso / Weight Kg.	R mm.	S mm.	T mm.	nr. scatole/cartons	Peso / Weight Kg.
R 50	160	260	170	10	800	1200	1325	80	820
R 75	180	300	240	13,5	800	1200	1450	55	760
R 100	180	300	240	15	800	1200	1450	55	845
R 150	210	330	270	21	800	1200	1450	55	780
R 200	210	330	270	25	800	1200	1450	36	920