

PMF



motralec

4 rue Lavoisier . ZA Lavoisier . 95223 HERBLAY CEDEX

Tel. : 01.39.97.65.10 / Fax. : 01.39.97.68.48

Demande de prix / e-mail : service-commercial@motralec.com

www.motralec.com

ELETTROPOMPE PERIFERICHE PERIPHERAL ELECTRIC PUMPS

PREVALENZA : 40 mt. ÷ 60 mt.
PORTATA : 2,1 m³/h ÷ 3 m³/h
POTENZA NOMINALE : 0,37 Kw (0,5HP) ÷ 0,75 Kw (1HP)

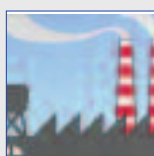
APPLICAZIONI

- PRESSURIZZAZIONE DI IMPIANTI DOMESTICI E PICCOLA IRRIGAZIONE
- MOVIMENTAZIONE DI LIQUIDI NON AGGRESSIVI PER USI CIVILI ED INDUSTRIALI
- IMPIANTI DI LAVAGGIO, INSERIMENTO SU MACCHINARI PIU' COMPLESSI PER USI INDUSTRIALI

PUMP HEAD : 40 m to 60 m
DELIVERY : 2.1 m³/h to 3 m³/h
RATED HORSEPOWER : 0.37 kW (0.5HP) to 0.75 kW (1HP)

APPLICATIONS

- FOR DOMESTIC SYSTEMS AND SMALL IRRIGATION SYSTEM PRESSURISATION.
- HANDLING OF NON AGGRESSIVE CIVIL AND INDUSTRIAL LIQUIDS.
- FOR WASHING SYSTEMS AND FOR INSERTION INTO COMPLEX INDUSTRIAL MACHINERY AND LINES.



ARVEN

CARATTERISTICHE DI COSTRUZIONE

- MOTORE CHIUSO CON VENTILAZIONE ESTERNA E CASSA ALETTATA IN LEGA DI ALLUMINIO
- GRADO DI PROTEZIONE IP 44.
- CLASSE DI ISOLAMENTO: B
- TEMPERATURA MAX.LIQUIDO POMPATO: 35°C
- VERSIONI: Monofase: 220 - 230V/50Hz o 220 - 230V / 60 Hz con protettore termico incorporato e condensatore permanentemente inserito.

SPECIALI VOLTAGGI E FREQUENZE A RICHIESTA.

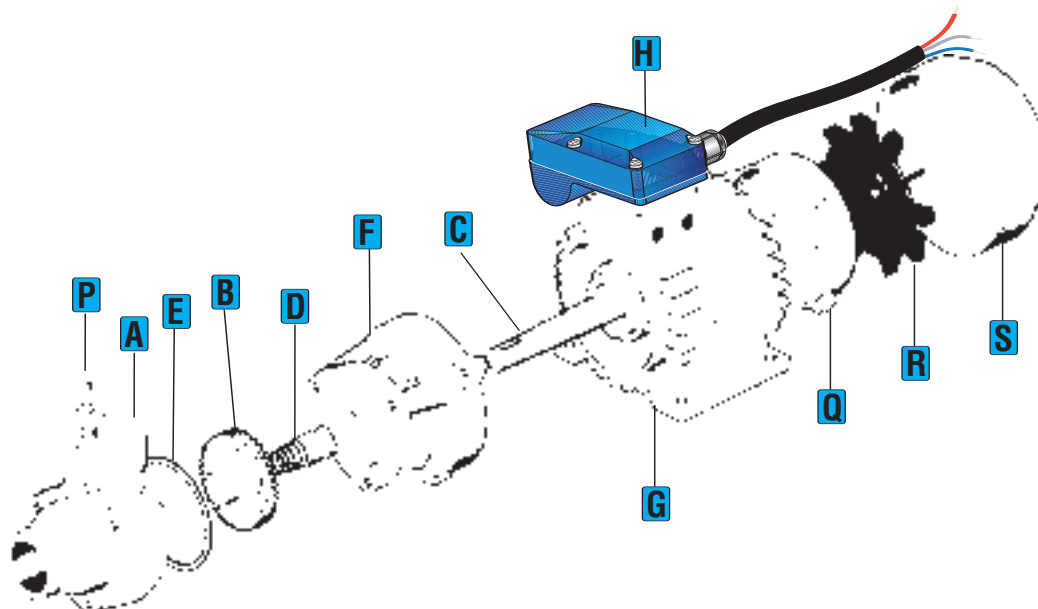
APPLICATIONS DESIGN ENGINEERING

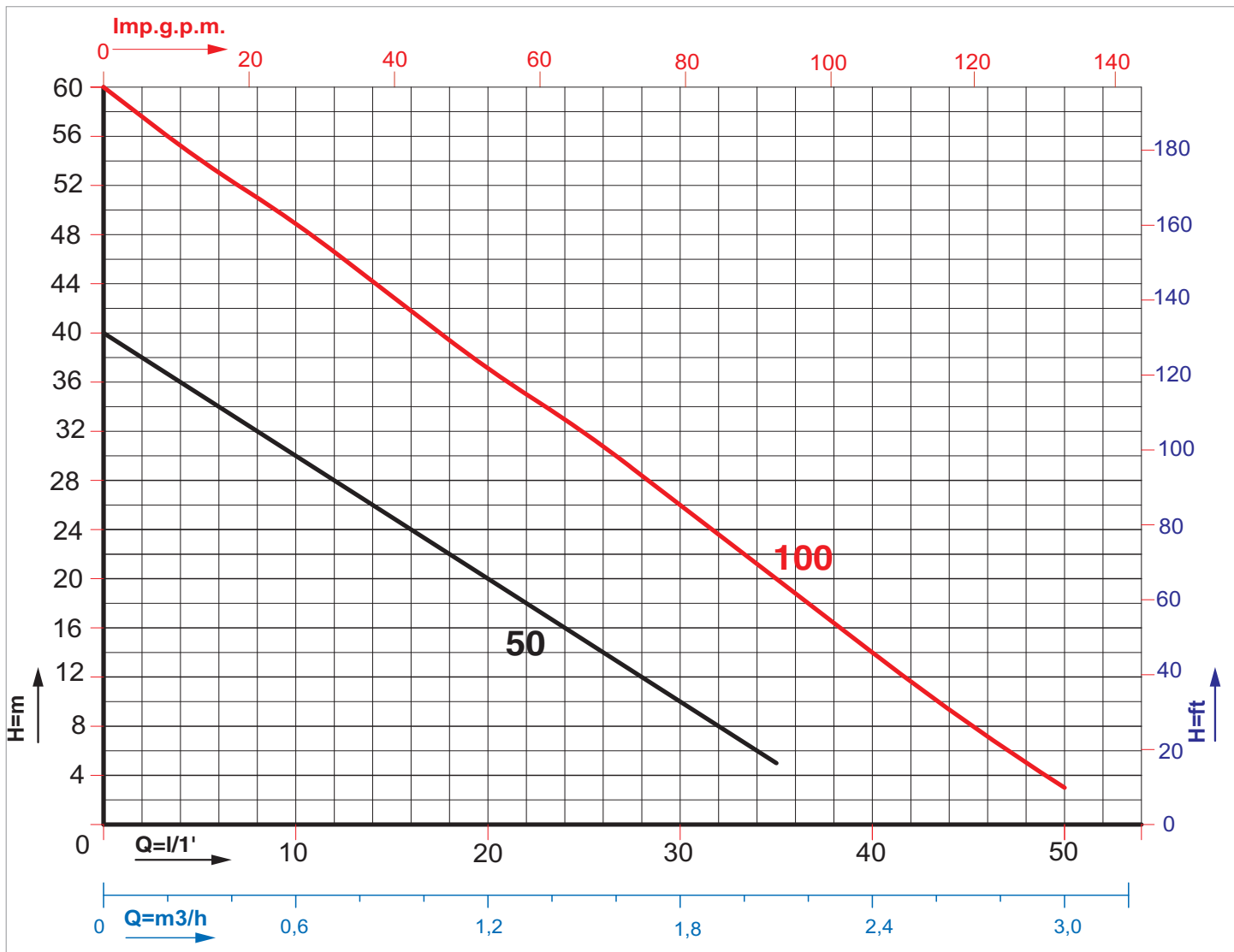
- SEALED MOTOR WITH EXTERNAL VENTILATION AND FINNED ALUMINIUM ALLOY CASING.
- IP 44 PROTECTION CLASS.
- CLASS "B" INSULATION
- MAX. PUMPED LIQUID TEMPERATURE: 35°C
- VERSIONS: Single Phase: 220 - 230 V / 50 Hz or 220 - 230V / 60 with built in thermal protector and permanent capacitor.

CUSTOMISED VOLTAGE AND FREQUENCY RATING AVAILABLE ON DEMAND.

TABELLA MATERIALI / MATERIALS TABLE:

| Pos. | Componente / <i>Component</i> | Materiale / <i>Materials</i> |
|------|--|---|
| A | Corpo pompa / <i>Pump body</i> | GHISA (G20) / <i>CAST IRON</i> |
| B | Girante / <i>Impeller</i> | OTTONE / <i>BRASS</i> |
| C | Albero (lato pompa) / <i>Shaft (pump face)</i> | ACCIAIO INOX AISI 416 DIN 1.4005 / <i>STAINLESS STEEL</i> |
| D | Tenuta meccanica / <i>Mechanical Seal</i> | CARBONE- ALLUMINA / <i>CARBON- ALUMINA</i> |
| E | O - ring / <i>O-ring</i> | NBR |
| F | Flangia / <i>Flange</i> | GHISA (G20) / <i>CAST IRON</i> |
| G | Cassa motore / <i>Motor housing</i> | ALLUMINIO / <i>ALLUMINIUM</i> |
| H | Copribasetta / <i>Cover base</i> | TECNOPOLIMERO / <i>TECNOPOLYMER</i> |
| P | Tappi carico, scarico / <i>Fill plug, Drain plug</i> | OTTONE / <i>BRASS</i> |
| Q | Porta cuscinetto / <i>Bearing holder</i> | ALLUMINIO / <i>ALLUMINIUM</i> |
| R | Ventola / <i>Fan</i> | TECNOPOLIMERO / <i>TECNOPOLYMER</i> |
| S | Copriventola / <i>Fan cover</i> | ACCIAIO / <i>STEEL</i> |

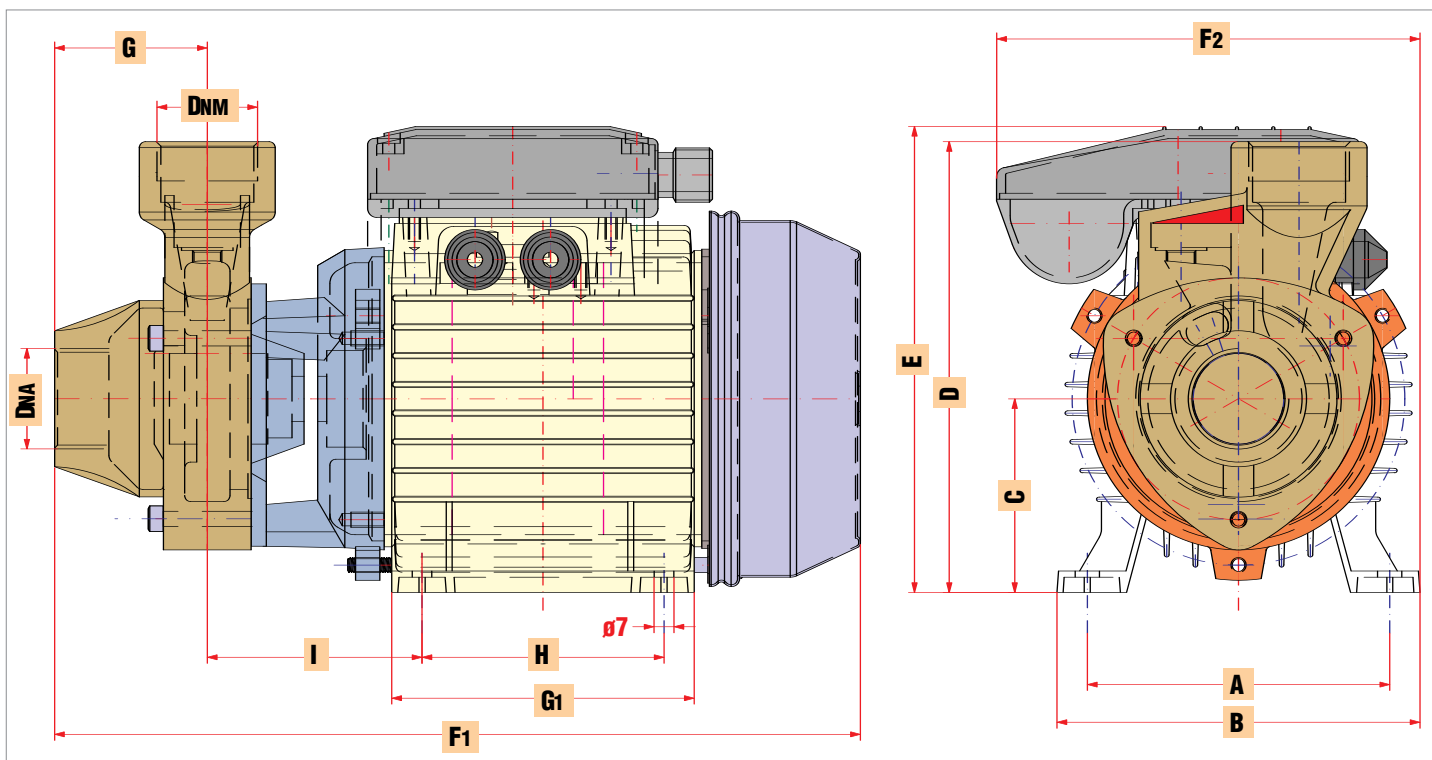
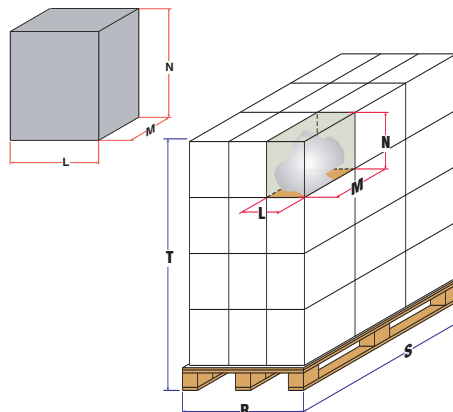
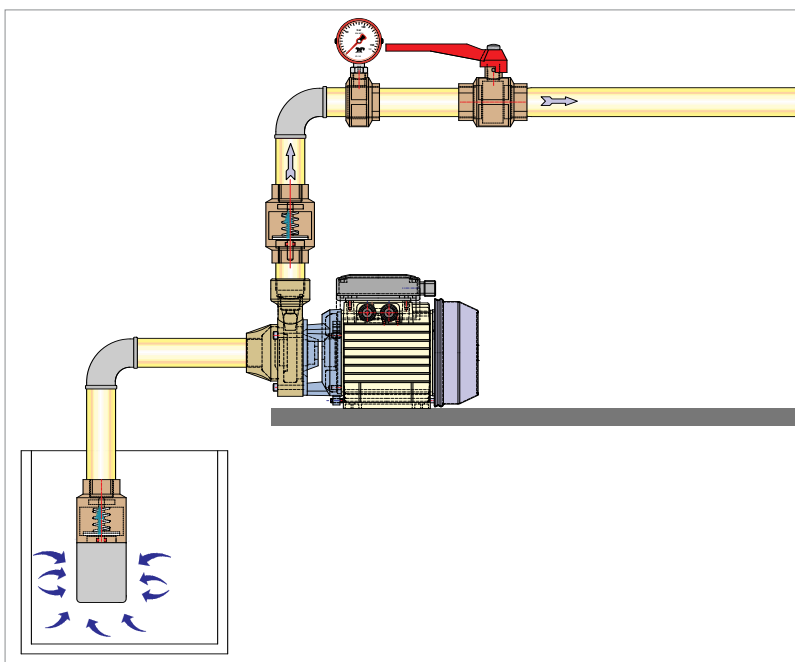




Caratteristiche di funzionamento a 2800 rpm 50Hz e 3450 rpm 60Hz - Performances at 2800 rpm 50 Hz and 3450 rpm 60 Hz
 Le prestazioni valgono per liquidi con densità $\rho = 1,0 \text{ kg/dm}^3$ ed una viscosità $\nu = 1 \text{ mm}^2/\text{s}$ / The performance data holds true for liquids with a $\rho = 1,0 \text{ kg/dm}^3$ density and a $\nu = 1 \text{ mm}^2/\text{s}$ viscosity.

| MODELLO MODEL | VOLTAGGIO VOLTAGE 50 Hz | DATI ELETTRICI / ELECTRICAL DATA | | | | | | DATI IDRAULICI / HYDRAULIC DATA | | | | | | | | | |
|------------------|-------------------------------|----------------------------------|---------------|-----|-----------------|---|-----|---------------------------------|----|-----|-----|-----|-----|-----|-----|-----|---|
| | | P1 max Kw | P2 nom. Kw | HP | I max Ampere | Condensatore Capacitor μF VC | | m ³ /h l/min. | 0 | 0,3 | 0,6 | 1,2 | 1,5 | 1,8 | 2,1 | 2,7 | 3 |
| PMF 50 M | 1 x 220-230V | 0,5 | 0,37 | 0,5 | 2,3 | 10 | 450 | H (m) | 40 | 35 | 30 | 20 | 15 | 10 | 5 | | |
| PMF 100 M | 1 x 220-230V | 1,1 | 0,75 | 1 | 5,2 | 20 | 450 | H (m) | 60 | 54 | 49 | 37 | 32 | 26 | 20 | 8 | 3 |
| | | | | | | | | | | | | | | | | | |
| | | | | | | | | | | | | | | | | | |

DIMENSIONI e PESI / SIZE AND WEIGHT DATA :



| MODELLO / <i>MODEL</i> | DIMENSIONI POMPA in mm. / <i>PUMP DIMENSIONS In mm.</i> | | | | | | | | | | | | |
|------------------------|---|-----|-----|-----|----|-----|-----|-------|-----|------|-----|----|----|
| | DNA | DNM | A | B | C | D | E | F1 | F2 | G | G1 | H | I |
| PMF 50 M | 1" | 1" | 100 | 120 | 64 | 149 | 154 | 266,5 | 140 | 50,5 | 100 | 80 | 71 |
| PMF 100 M | 1" | 1" | 115 | 135 | 72 | 152 | 185 | 308 | 160 | 55 | 113 | 90 | 68 |
| | | | | | | | | | | | | | |

| MODELLO / <i>MODEL</i> | DIMENSIONI SCATOLA / <i>PACKING DIMENSIONS</i> | | | | DIMENSIONI PALLET / <i>PALLET DIMENSIONS</i> | | | | |
|------------------------|--|----------|----------|----------------------|--|----------|----------|------------------------|----------------------|
| | L mm. | M mm. | N mm. | Peso / Weight Kg. | R mm. | S mm. | T mm. | nr. scatole/cartons | Peso / Weight Kg. |
| PMF 50 M | 160 | 300 | 170 | 5,8 | 800 | 1200 | 1500 | 152 | 900 |
| PMF 100 M | 170 | 330 | 200 | 8 | 800 | 1200 | 1580 | 98 | 805 |
| | | | | | | | | | |