

K



motralec

4 rue Lavoisier . ZA Lavoisier . 95223 HERBLAY CEDEX
Tel. : 01.39.97.65.10 / Fax. : 01.39.97.68.48
Demande de prix / e-mail : service-commercial@motralec.com

www.motralec.com

APPLICAZIONI - APPLICATIONS



motralec

4 rue Lavoisier . ZA Lavoisier . 95223 HERBLAY CEDEX
Tel. : 01.39.97.65.10 / Fax. : 01.39.97.68.48
Demande de prix / e-mail : service-commercial@motralec.com

www.motralec.com



Impieghi:

Queste pompe sono idonee per il maneggio di liquidi chiari e leggeri, come ad esempio l'acqua, la benzina, il diesel e tutti i carburanti, il petrolio combustibile, l'alcohol, soluzioni chimiche leggere, l'olio da cucina, ecc.; e sono le uniche pompe a mano sicure per il maneggio di liquidi bollenti - fino a una temperatura di 80° C (176° F).

Funzionamento:

Le pompe vengono messe in funzione dal movimento di una manovella, che causa la rotazione a semicerchio dentro la pompa, dell'asse e del pistone alato, equipaggiato di valvole a cerniera. Inoltre, racchiuso nel rivestimento della pompa c'è il divisore (o distributore) di aspirazione, equipaggiato di linguette. La tenuta a baderna, compressa dall'anello e dal dado, agisce come chiusura ermetica tra l'asse e il rivestimento della pompa. Il modello standard ha le flange filettate ed è provvisto pure di controflange filettate.

Caratteristiche costruttive:

Corpo: in ghisa
 Parti interne: in ottone
 Manovella: in acciaio
 Tenuta a baderna: in corda di grafite morbida

- il corpo interno affusolato - questo vantaggio tecnologico, unico della pompa K, assicura il posizionamento automatico delle pale nel corpo e garantisce un funzionamento efficiente e senza problemi anche dopo anni di uso;
- un tappo antigelo - permette all'acqua di essere scaricata se c'è rischio di gelo;
- controllo completo di qualità - ogni pompa vienemessa alla prova individualmente con un'altezza d'aspirazione di 7 metri di acqua e un'altezza di mandata di 20 metri.

Application:

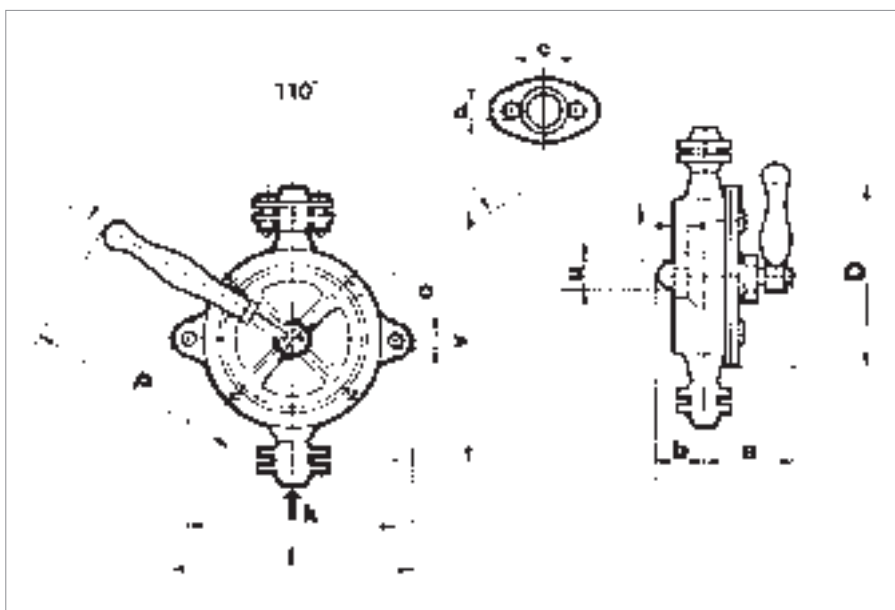
These pumps are suitable for the handling of clear and light liquids such as water, petrol, diesel and all fuels, paraffin, alcohol, light chemical solutions, edible oils etc. and are the only hand pumps safe for use with very hot liquids - up to 80°C (176°)

Operation of the pump:

The pumps are operated by the movement of the handle which causes the shaft and the wing piston, fitted with flap valves, to semi-rotate within the pump. Also enclosed in the body of the pump is the suction divider, fitted with flaps. Gland packing compressed by the gland ring and nut acts as a seal between the shaft and the pump cover. The standard model has threaded flanges and is supplied with threaded counter flanges. Two lugs facilitate the mounting of the pump to a wall or similar structure.

Features:

Casing: Cast iron
 Internals: Brass
 Shaft: Steel
 Gland Packing: Soft graphite cord



Tipo Type	Dimensioni mm Dimensions mm													
	DNM DNA	a	b	c	d	i	k	l	o	P	u	v	D	KG
KPM 0300	1/2"	140	55	55	9,5	10	130	160	13	300	25	175	135	4
KPM 0400	3/4"	140	55	65	9,5	10	150	180	13	300	25	205	150	6
KPM 0500	1"	145	60	75	9,5	10	170	200	13	360	30	230	170	8
KPM 0600	1. 1/4"	170	62	90	14	12	200	240	13	450	30	275	200	10

TIPO TYPE	DIAMETRO TUBI CASING INNER SIMENSIONS	PORTATA DEBIT	PREVALENZA HEAD	ASPIRAZIONE MAX MAX. DEPTH OF WELL	
KPM0300	1/2"	14	11,50	25	7 mt
KPM0400	3/4"	19	17,25	25	7 mt
KPM0500	1"	25	22,50	25	7 mt
KPM0600	1"1/4	32	29	22	7 mt

•The tapered internal body - this unique technological advantage assures automatic settlement of the wings in the body and guarantees smooth efficient operation even after years of usage

- A frost plug - allows water to be drained if there is a risk of frost
- Thorough quality control - each pump is individually tested to a suction lift of 7 m of water and 20 m of delivery head.