

STAZIONI AUTOMATICHE PER LA RACCOLTA E IL SOLLEVAMENTO DI ACQUE CARICHE

AUTOMATIC PUMPING STATIONS FOR THE COLLECTION AND LIFTING OF FOUL WASTEWATER

APPLICAZIONI

UTILIZZATE PER LA RACCOLTA DI ACQUE DOMESTICHE USATE DA IMMETTERE IN COLLETTORI DI SCARICO SITUATI SU DI UN DISLIVELLO SUPERIORE, O COMUNQUE PRIVI DI CADENZA GRAVITAZIONALE

APPLICATIONS

IMPLEMENTED FOR THE COLLECTION OF DOMESTIC WASTEWATER AND USED AS A LIFT STATION TO PUMP THE WASTEWATER INTO DISCHARGE COLLECTORS LOCATED AT HIGHER LEVELS OR THAT DO NOT ANYWAY HAVE A GRAVITATIONAL DROP.



motralec

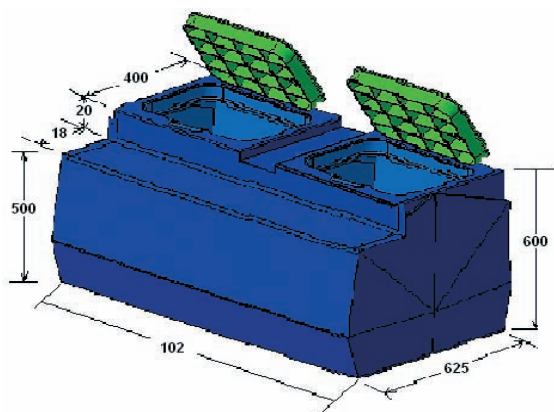
4 rue Lavoisier . ZA Lavoisier . 95223 HERBLAY CEDEX
Tel. : 01.39.97.65.10 / Fax. : 01.39.97.68.48
Demande de prix / e-mail : service-commercial@motralec.com

www.motralec.com

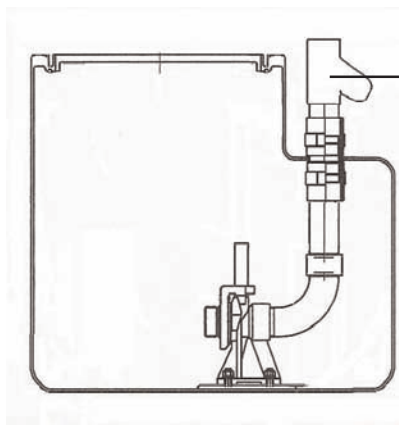
TABELLA DATI TECNICI / TECHNICAL TABLE

BOX - 2 PERFORMANCE RIFERITE A 2 POMPE CHE LAVORANO CONTEMPORANEAMENTE <i>THE PERFORMANCES DATA REFERS TO 2 PUMPS OPERATING SIMULTANEOUSLY</i>		CARATTERISTICHE / FEATURES					COMPONENTI INCLUSI / COMPONENTS INCLUDED			ACCESSORI / ACCESSORIES				
		P2 (kw)	HP	Q max (l/min)	H max (m)	TIPOLOGIA GIRANTE / IMPELLER TYPE	QUADRO DI COMANDO QDR / QDR CONTROLS PANEL	GALEGG. PREMONTATO SU POMPA / FLOAT PREASSEMBLED ON PUMP	GALLEGGIANTE (5 MTCABO) / FLOAT (5 MTCABLE)	VALVOLA DI NON RITORNO / NON RETURN VALVE	GALLEGGIANTE DI EMERGENZA / EMERGENCY FLOAT	SIRENA CON LAMPEGGIANTE / SOUND SIGNAL WITH FLASHING SOUND SIGNAL		
TIGER 80F M	SISTEMI DI DISCESA DN 50 / GUIDE RAIL SYSTEM DN 50	MONOFASE 1-PHASE	2x0,6	2x0,8	520	7	VORTEX	x		x	*			
TIGER 100F M			2x0,75	2x1	700	8	VORTEX	x		x				
TIGER 140F M <small>(VEDI PERFORMANCE TIGER 150 M - 2" - PAG.32)</small>			2x1,1	2x1,5	900	11	VORTEX		x	x				
TIGER 80F T			TRIFASE 3-PHASE	2x0,6	2x0,8	520	7	VORTEX	x		x	x	x	x
TIGER 100F T				2x0,75	2x1	700	8	VORTEX	x		x	x	x	x
TIGER 140F T <small>(VEDI PERFORMANCE TIGER 150 T - 2" - PAG.32)</small>				2x1,1	2x1,5	900	11	VORTEX	x		x	x	x	x
TIGER 190F T <small>(VEDI PERFORMANCE TIGER 200 T - 2" - PAG.32)</small>		2x1,5		2x2	1000	13	VORTEX	x		x	x	x	x	
ARVEX BC 100 M		MONOFASE 1-PHASE		2x0,75	2x1	1000	11,5	BICANAL		x	x	*		
ARVEX BC 150 M				2x1,1	2x1,5	1200	14,5	BICANAL		x	x			
ARVEX BC 100 T			TRIFASE 3-PHASE	2x0,75	2x1	1000	11,5	BICANAL	x		x	x	x	x
ARVEX BC 150 T				2x1,1	2x1,5	1200	14,5	BICANAL	x		x	x	x	x
ARVEX BC 200 T				2x1,5	2x2	1400	15,5	BICANAL	x		x	x	x	x

DIMENSIONI IN mm / DIMENSIONS IN mm



INSTALLAZIONE / INSTALLATION



VALVOLA DI RITEGNO A PALLA / CHECK BALL VALVE

* = Per accessori vedi pagina 153 / For accessories see page 153

