

STAZIONI AUTOMATICHE PER LA RACCOLTA E IL SOLLEVAMENTO DI ACQUE CARICHE

AUTOMATIC PUMPING STATIONS FOR THE COLLECTION AND LIFTING OF FOUL WASTEWATER



APPLICAZIONI

UTILIZZATE PER LA RACCOLTA DI ACQUE DOMESTICHE USATE DA IMMETTERE IN COLLETTORI DI SCARICO SITUATI SU DI UN DISLIVELLO SUPERIORE, O COMUNQUE PRIVI DI CADENZA GRAVITAZIONALE

APPLICATIONS

IMPLEMENTED FOR THE COLLECTION OF DOMESTIC WASTEWATER AND USED AS A LIFT STATION TO PUMP THE WASTEWATER INTO DISCHARGE COLLECTORS LOCATED AT HIGHER LEVELS OR THAT DO NOT ANYWAY HAVE A GRAVITATIONAL DROP.

motralec

4 rue Lavoisier . ZA Lavoisier . 95223 HERBLAY CEDEX
Tel. : 01.39.97.65.10 / Fax. : 01.39.97.68.48

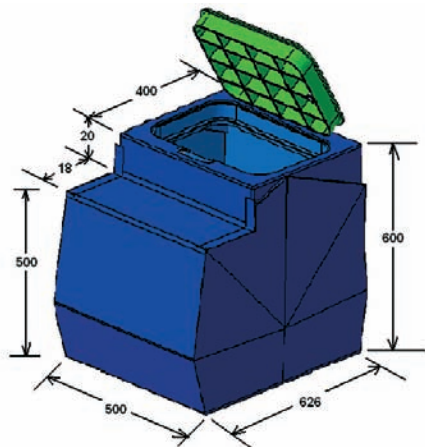
Demande de prix / e-mail : service-commercial@motralec.com

www.motralec.com

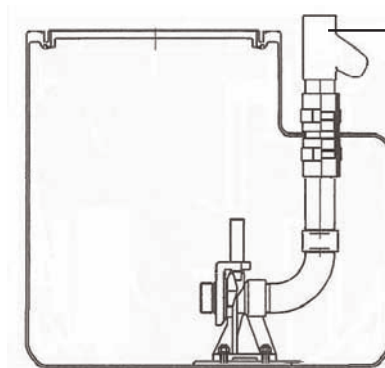
TABELLA DATI TECNICI / TECHNICAL TABLE

BOX - 1		CARATTERISTICHE / FEATURES					COMPONENTI INCLUSI / COMPONENTS INCLUDED			ACCESSORI / ACCESSORIES		
		P2 (kw)	HP	Q max (l/min)	H max (m)	TIPOLOGIA GIRANTE / IMPELLER TYPE	QUADRO DI COMANDO QDR / QDR CONTROLS PANEL	GALEGG. PREMONTATO SU POMPA / FLOAT PREASSEMBLED ON PUMP	GALLEGGIANTE (5 MTCABVO) / FLOAT (5 MTCABLE)	VALVOLA DI NON RITORNO / NON RETURN VALVE	GALLEGGIANTE DI EMERGENZA / EMERGENCY FLOAT	SIRENA CON LAMPEGGIANTE / SOUND SIGNAL WITH FLASHING SOUND SIGNAL
TIGER 80F M	SISTEMI DI DISCESA DN 50 / GUIDE RAIL SYSTEM DN 50	MONOFASE 1-PHASE	0,6	0,8	260	7	VORTEX	x		x	*	
TIGER 100F M			0,75	1	350	8	VORTEX	x		x		
TIGER 140F M (VEDI PERFORMANCE TIGER 150 M - 2"- PAG.32)			1,1	1,5	450	11	VORTEX	x		x		
TIGER 80F T		TRIFASE 3-PHASE	TRIFASE 3-PHASE	0,6	0,8	260	7	VORTEX	x	x	x	x
TIGER 100F T				0,75	1	350	8	VORTEX	x	x	x	x
TIGER 140F T (VEDI PERFORMANCE TIGER 150 T - 2"- PAG.32)				1,1	1,5	450	11	VORTEX	x	x	x	x
TIGER 190F T (VEDI PERFORMANCE TIGER 200 T - 2"- PAG.32)				1,5	2	500	13	VORTEX	x	x	x	x
ARVEX BC 100 M		SISTEMI DI DISCESA DN 50 / GUIDE RAIL SYSTEM DN 50	MONOFASE 1-PHASE	0,75	1	500	11,5	BICANAL		x	*	
ARVEX BC 150 M				1,1	1,5	600	14,5	BICANAL	x			x
ARVEX BC 100 T	TRIFASE 3-PHASE		TRIFASE 3-PHASE	0,75	1	500	11,5	BICANAL	x	x	x	x
ARVEX BC 150 T				1,1	1,5	600	14,5	BICANAL	x	x	x	x
ARVEX BC 200 T				1,5	2	700	15,5	BICANAL	x	x	x	x

DIMENSIONI IN mm / DIMENSIONS IN mm



INSTALLAZIONE / INSTALLATION



VALVOLA DI RITEGNO A PALLA / CHECK BALL VALVE

* = Per accessori vedi pagina 153 / For accessories see page 153

