



POLYMAT Löse- und Dosieranlage
POLYMAT Solution and dosing plant
POLYMAT Installation de solution et de dosage



Alltech

Dosieranlagen
mit Know-how

motralec

4 rue Lavoisier . ZA Lavoisier . 95223 HERBLAY CEDEX
Tel. : 01.39.97.65.10 / Fax. : 01.39.97.68.48
Demande de prix / e-mail : service-commercial@motralec.com
www.motralec.com

Polyelektrolyt-Aufbereitungsanlage
Typ POLYMAT

Vollautomatische Polyelektrolyt-Aufbereitungsanlage für Granulat und Flüssigkonzentrat ausgeführt als Dreikammer-Anlage.

- ➔ Anlagenleistung (wählbar): von max. 1.000 l/h bis max. 4.000 l/h gebrauchsfertige Lösung
- ➔ Lösungskonzentration: von 0,05 bis 0,5%-ig einstellbar, bei einer maximalen Viskosität von 2.500 cP
- ➔ Reifezeit: abhängig von der Durchsatzleistung
- ➔ Betriebswasser: technisch rein, min.: 3 bar

Anlage komplett mit Schaltschrank, verkabelt und verrohrt.
Ausrüstung und Funktionsweise wie im Fließschema „POLYMAT“ beschrieben.

Zubehör:

- ➔ Beschickungssysteme für Schüttgüter (in Pulver- oder Granulatform); z.B. Big-Bag-Stationen oder pneumatische Förderung
- ➔ Nachverdünnungen
- ➔ Lösungsdosierungen

Polyelectrolyte preparation plant
model POLYMAT

Fully automatic preparation plant for granular, powdery or liquid polyelectrolytes. The plant is designed as a three-chamber system.

- ➔ Capacity (selectable): from max. 1000 l/h to max. 4000 l/h of prepared solution
- ➔ Concentration (adjustable): from 0.05 to 0.5% at a viscosity of 2500 cP maximum
- ➔ Maturity time: depends on the discharge capacity
- ➔ Service water: technically clean, min.: 3 bar

The plant is completely equipped including switch cabinet, wiring and piping. Components and method of operation as shown in the flow sheet "POLYMAT".

Accessories:

- ➔ Loading systems for bulk products (powder or granular), e.g. big-bag stations or pneumatic conveyors
- ➔ Secondary dilution systems
- ➔ Solution dosing systems

Installation de préparation de poly-
électrolyte type POLYMAT

Installation entièrement automatique pour la préparation de polyélectrolyte granulé et de liquides concentrés, version à trois chambres.

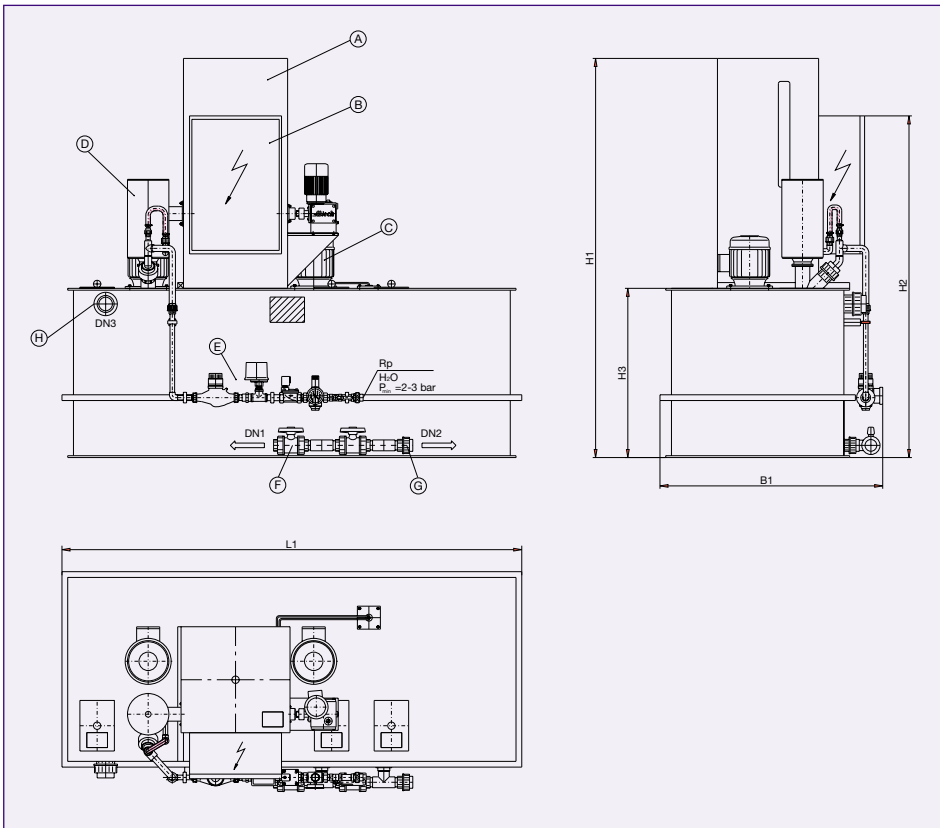
- ➔ Capacité (à sélectionner): de 1000 l/h au maximum jusqu'à 4000 l/h au maximum de solution préparée
- ➔ Concentration de la solution: réglable de 0,05 jusqu'à 0,5% pour une viscosité de 2500 cP
- ➔ Durée de maturation: en fonction du débit
- ➔ Eau de service: techniquement pure, 3 bar au minimum

Installation complète avec armoire de commande, câblage et tuyauterie.
Equipements et mode de fonctionnement voir le schéma fonctionnel POLYMAT.

Accessoires:

- ➔ Systèmes d'alimentation pour produits en vrac (sous forme de poudres ou de granulés) par exemple systèmes de Big-Bag ou convoyeurs pneumatiques
- ➔ Post-dilutions
- ➔ Dosage de solutions

Maßblatt POLYMAT
 Dimensional drawing POLYMAT
 Côte dimensionnelle POLYMAT

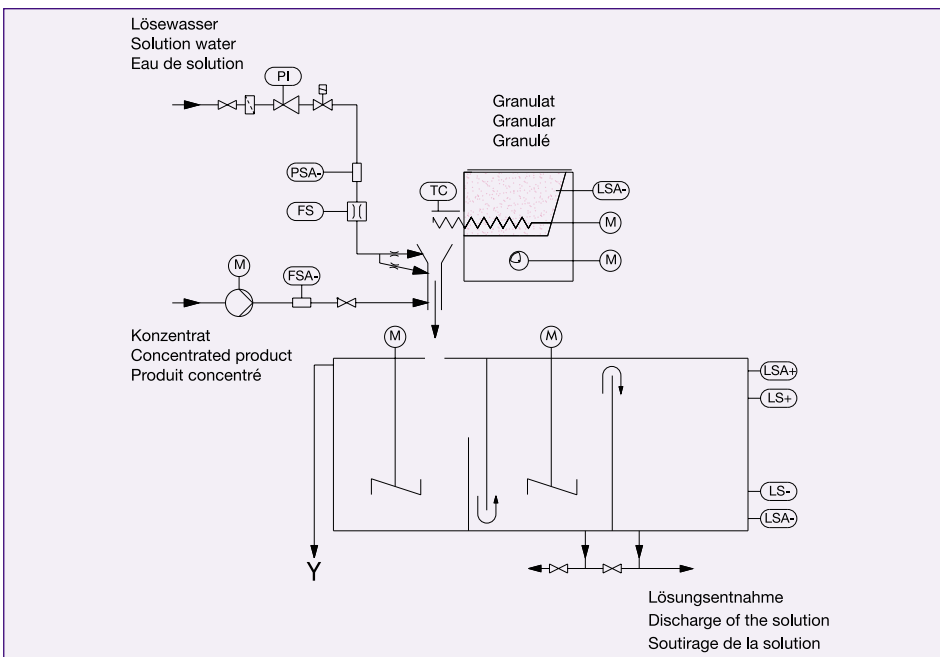


- A) Trockengut-Dosierer
Dry material feeder
Doseur pour produits secs
- B) Schaltschrank
Switch cabinet
Armoire de commande
- C) Rührwerk
Agitator
Agitateur
- D) Hochleistungsdispenser
High-capacity disperser
Disperseur à haute puissance
- E) Wasserapparat
Water supply unit
Alimentation en eau
- F) Entleerung
Drain
Vidange
- G) Entnahme
Discharge
Soutirage
- H) Überlauf
Overflow
Trop-plein

Typ	¹⁾ [l/h]	G[kg]	P[kVA]	DN1	DN2	DN3	Rp
1000-V7	1000	≈ 190	3,5	32	32	50	3/4"
2000-V7	2000	≈ 240	3,8	50	50	50	3/4"
4000-V7	4000	≈ 500	6,7	50	65	65	1 1/4"

Typ	H1	H2	H3	L1	B1
1000-V7	≈ 1740	≈ 1490	≈ 736	≈ 2000	≈ 970
2000-V7	≈ 2170	≈ 1920	≈ 1162	≈ 2050	≈ 1050
4000-V7	≈ 2360	≈ 2110	≈ 1360	≈ 2784	≈ 1425

Fließschema POLYMAT
 Flow sheet POLYMAT
 Schéma fonctionnel POLYMAT



**Das Alltech Dosieranlagen
Produktprogramm**

Löse- und Dosieranlagen für trockene, flüssige und gasförmige Produkte, Dosiersysteme für Pulver und Granulat, Dosierpumpen, Dosierstationen und Zubehör, Vakuum-Dosiersysteme und Verdampfer für Cl₂, Rührwerke und Mischer, Standard- und maßgeschneiderte Prozess- und Lagerbehälter aus Kunststoff, Steuer- und Regelsysteme.

Unsere Serviceübersicht: Beratung, Systemdesign und -entwicklung, Schulungen, Montage, Inbetriebnahme, Reparatur und Instandhaltung.

**The Alltech Dosieranlagen
Product Range**

Solution preparation and dosing plants for dry, liquid and gaseous products, dosing systems for powder and granular products, metering pumps, dosing stations and accessories, vacuum dosing systems and Cl₂ evaporators, agitators and mixers, standard and purpose-built thermoplastic process and storage tanks, control and regulating systems.

Our Range of Services: Consultancy, system design and engineering, training, installation assistance, commissioning, repair and maintenance.

**La gamme des produits
Alltech Dosieranlagen**

Stations de dilution et de dosage pour produits secs, liquides et gazeux, systèmes de dosage pour poudres et granulés, pompes doseuses, postes de dosage et accessoires, systèmes de dosage à vide et évaporateurs pour le Cl₂, agitateurs et mélangeurs, réservoirs de préparation et de stockage en matière synthétique standard ou sur mesure, systèmes de contrôle et de commande.

Nos prestations de service: conseil et ingénierie, recherche et développement, formation, montage, mise en service, réparation et service après-vente.

