

ABS Pompe submersible d'épuisement XJ 50

FR 50

Spécification

Pompe électrique submersible.
 Profondeur d'immersion maxi. : 20 m. Protection IP 68.
 Température max. du liquide pompé, en fonctionnement continu : 40 °C.
 Densité max. du liquide 1100 kg/m³. pH liquide pompé : 5-8.
 Trous de crépine : 7.5 x 22 mm.
 Nombre de démarrages max. : 30/heure.

XJ 50 ND, Moyenne pression, triphasé
XJ 50 ND AT*, Moyenne pression, triphasé
XJ 50 LD, Basse pression, triphasé
XJ 50 LD AT*, Basse pression, triphasé
XJ 50 HD, Haute pression, triphasé
XJ 50 HD AT*, Haute pression, triphasé

*Aquatronic : Surveillance de la pompe (en option).

Moteur électrique

Moteur triphasé à cage d'écureuil, 50 Hz
 Facteur de service 1.1. Classe d'isolation F.
 Puissance nominale moteur P2: 5.6 kW. 2 pôles, n : 2930 tr/mn
 Rendement : 86.7 (1/2), 90.8 (3/4), 89.6 (4/4)

Tension, V	230	400	500	1000
Intensité nominale, A	19.7	11.3	9.0	4.5

Méthode de démarrage et protection moteur

XJ 50 AT : Démarrage direct (DOL 230-500 V) avec unité AquaTronic intégrée qui corrige automatiquement l'ordre des phases assurant ainsi une gestion automatique du sens de rotation. Démarreur progressif (230-400V) disponible en option avec l'unité AquaTronic. Avec trois thyristors, le courant de démarrage est réduit à un tiers du courant nominal. Dans ce cas, deux relais assurent une gestion automatique du sens de rotation. L'AquaTronic surveille la température du moteur, par l'utilisation de thermistances CTN intégrées aux bobinages du stator, et arrête le moteur à une température élevée. Il stoppera également le moteur à un ampérage élevé ou si une phase est manquante.

XJ 50 : Démarrage direct avec contacteur intégré. Les pompes utilisant un variateur de fréquence ou une tension de 1000 V doivent être équipées d'une plaque à bornes à la place d'un contacteur. Les thermo-sondes (140°C, ± 5), intégrées aux enroulements du stator, sont connectées en série avec la bobine du contacteur et arrêtent la pompe en cas de surchauffe.

Câble électrique

20 m type S1BN8-F (câble standard) :
 4 x 2.5 mm² (230 V)
 4 x 1.5 mm² (400-500 V)

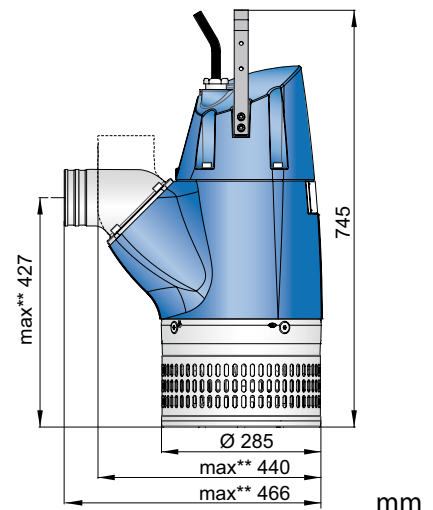
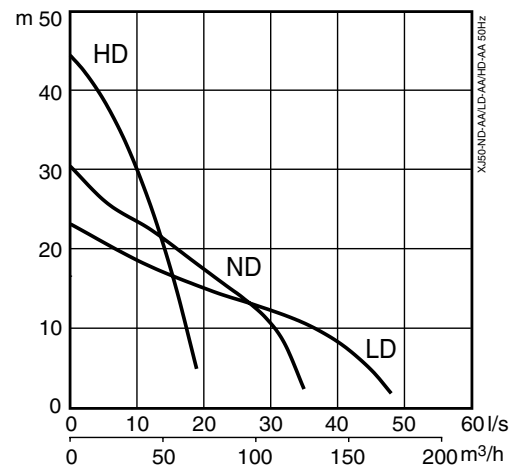
20 m type NSSHÖU.../3E (câble renforcé) :
 3x2.5+3x2.5/3E+3x1.5 (inclus 3 câbles de contrôle) (1000 V ou bloc terminal)
 3x2.5+3x2.5/3E (230 V)
 3x1.5+3x1.5/3E (400-500 V)

Étanchéité d'arbre

Double garniture mécanique lubrifiée à l'huile.
 Garniture primaire : Carbure de silicium sur carbure de silicium
 Garniture secondaire : Carbure de silicium sur carbure de silicium

Roulements

Roulement supérieur : Roulement à simple rangée de billes.
 Roulement inférieur : Roulement à deux rangées de billes.



** Mesure maximale basée sur la taille de refoulement la plus importante.

Refoulement

3" (standard HD), 4" (standard ND), 6" (standard LD) cannelé.
 3", 4", 6" G/B.S.P. fileté.

Poids (sans câble)

59 kg

Options et accessoires

AquaPlug • Capteur de niveau • Kit de réparation
 Anodes en zinc • Revêtement de protection
 Raccordement en série • Flotteur
 Accessoires de raccordement et tuyau

Surveillance pompe	XJ 50	XJ 50				
Caractéristiques		AT	AT + Capteur niveau	AT + AquaPlug	AT + AquaPlug + Capteur niveau	Kit Service
Mode fonctionnement	•	•	•	•	•	
Équipement de démarrage intégré	•	•	•	•	•	
Gestion automatique du sens de rotation		•	•	•	•	
Protection moteur surchauffe	•	•	•	•	•	•
Protection moteur surcharge		•	•	•	•	•
Protection manque de phase		•	•	•	•	•
Contrôle de niveau			•		•	
Protection fonctionnement à sec			•	•	•	
Redémarrage automatique			•	•	•	
Mode arrêt				•	•	
Mode électronique (Démarrage/arrêt auto.)				•	•	
Indication intrusion d'eau dans huile				•	•	•
Indication faible isolation moteur				•	•	•
Indication tension basse ou élevée				••	••	•
Indication de surchauffe				••	••	•
Indication de surcharge				••	••	•
Indication déséquilibre de phase				••	••	•
Connexion câble USB		•	•	•	•	•
Enregistrement incidents (10 derniers)						•
Documentation (pièces détachées, manuel réparation)						•

•• Indication de défaut lorsque la pompe s'arrête automatiquement pour protéger le moteur.

Matériaux

Description	Matériaux	EN	ASTM
Pièce moulée	Aluminium	EN 1706:AC-43100	ASTM AlSi10mg
Crépine/Poignée	Acier inoxydable	10088:X5CrNi18-10 (1.4301)	AISI 304
Arbre moteur	Acier inoxydable	10088:X20Cr13 (1.4021)	AISI 420
Roue	Fonte blanche	EN-GJN-HV600(XCr23)	ASTM A 532: Alloy III A
Visserie	Acier inoxydable	10088:X5CrNiMo 17122 (1.4401)	AISI 316
Pièces d'usure / Joints toriques	Caoutchouc nitrile		
Revêtement	Epoxy 2 composants 80 µm		