

Station de pompage préfabriquée SPS

Station préfabriquée en matériau composite, équipée de 1 à 3 pompes submersibles, pour collecter et relever les eaux usées et de pluies de lots d'habitations, de commerces, d'exploitations agricoles et industrielles. Conçue sur mesure, adaptée à votre besoin pour une installation souterraine rapide et simple et livrée « prêt à raccorder ».

Caractéristiques

- Construction en résine polyester armé fibre de verre, suivant normes NFT 57900 et EN 13121, imputrescible, non corrodable et non poreuse.
- Station modulable et personnalisable à votre projet.
- 3 types de montage possibles :
 - Montage en relèvement, « RLT »
 - Montage en refoulement avec un regard annexe pour la robinetterie, « RFT-R » ou sans, « RFT ».
- Installation en zone inondable ou non, en espace vert ou sous chaussée.
- Installation et maintenance aisées des pompes submersibles. Système d'accouplement auto-étanche sur son pied d'assise (coulisseau avec joint).
- En standard, pour des effluents avec un pH compris entre 6 et 8 à une température maximale de 30°C.

Gamme

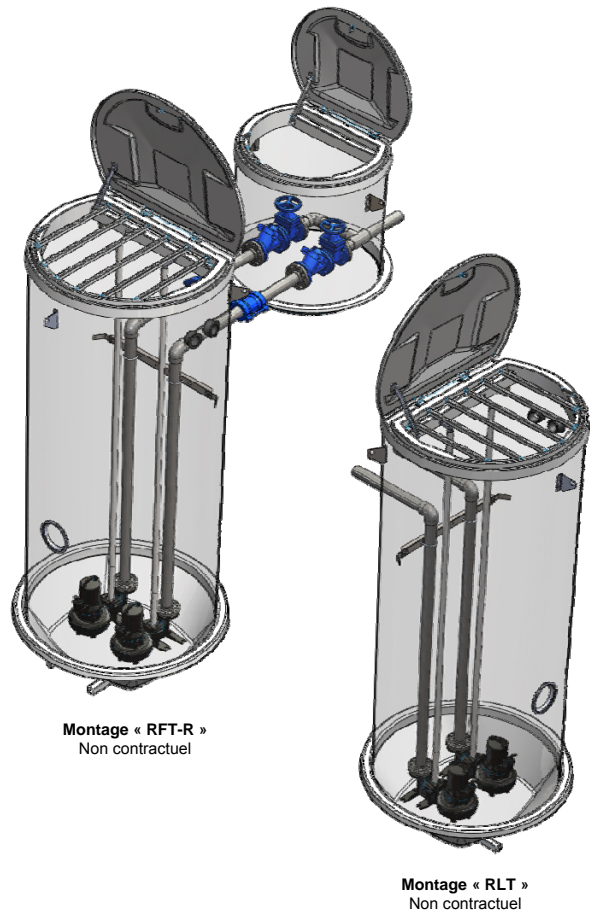
- Modèles : SPS10, SPS13, SPS16, SPS18 & SPS20, SPS23, SPS29
- Bâches de pompage :
 - Diamètre : 1000, 1300, 1600, 1800, 2000, 2300, 2900 mm
 - Hauteur variable de 2 à 6 m par tranche de 0.25 m
- Regards annexes :
 - Diamètre : 1000, 1300, 1600, 1800, 2000 mm
 - Hauteur variable de 1 à 2 m par tranche de 0.25 m

Conception

- Le cylindre de cuve :
 - En résine polyester armé fibre de verre, obtenu par la combinaison d'un enroulement filamentaire par nappe orthogonale et hélicoïdale.
 - Une protection anticorrosion intérieure est réalisée contre les agressions chimiques de l'effluent.
 - Pour les applications hors sol ou lorsque le sol et le remblai ont un pH > 8, une protection extérieure est réalisable.
- Le fond de cuve :
 - A pans inclinés afin de centraliser les effluents vers l'aspiration de la pompe et ainsi diminuer la formation de zone de sédimentation.
 - Assure l'ancrage de la bâche de pompage dans le sol.
- Le couvercle de cuve :
 - En matériau composite, simple ou articulé en 2 parties, fixé sur le cylindre.
 - Pour une installation en « espace vert », cadénassable.

Capacité

- Débit pour une station de relevage ou de refoulement, équipée en standard de 2 pompes :
 - de 0 à 50 m³/H en DN65 : SPS10
 - de 40 à 100 m³/H en DN80 : SPS13
 - de 60 à 160 m³/H en DN100 : SPS16
 - de 130 à 300 m³/H en DN150 : SPS18
 - supérieur à 300 m³/H, sur demande.
- Pour les modèles SPS20, SPS23 & SPS29, nous consulter.



Types de pompes submersibles

- MF 354, 404, 504, 804, 565, 665
- Piranha (Dilacératrice) 08, 09, S10-S26, PE1, PE2
- AS 0530, 0630, 0631, 0641, 0830, 0831, 0840, 0841
- XFP PE1, PE2, PE3

Equipements standards

- Oeillet de manutention
- Jonction pour l'arrivée des effluents et les gaines TPC N
- Pied d'assise de pompe en GG20
- Guidage de pompe en inox 304L ou 316L
- Tuyauterie en PVC (Standard), inox 304L ou 316L
- Robinetterie, clapets et vannes, pour le montage « RFT »
- Traverse, support de guidage et de tuyauterie
- Régulateur, support régulateur, crochet de chaîne

Options

- Couvercle composite articulé, disponible suivant modèle
- Grille anti-chute pour couvercle composite
- Panier dégrilleur à l'arrivée des effluents
- Echelle d'accès, crosse de descente
- Potence de manutention galvanisée
- Vanne de vidange pour le montage « RFT-R »
- Vanne de brassage « Turboflush » ou Agitateur XRW 2121
- Ballon anti-bélier
- Sonde de régulation en inox 316L, tube de sonde en PVC
- Contrôleur 2 pompes – PC242
- Armoire de commande
- Centrale anti-H₂S, etc...

Demande de devis de station SPS

(Nous retourner ce document complété avec votre CCTP par fax ou par mail à l'agence de votre secteur)

VOS COORDONNEES

Mr, Mme : Société :

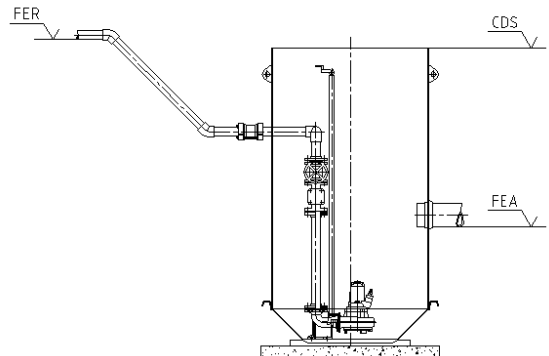
Adresse :

Ville : Code Postal :

Téléphone : Mobile : E-mail :

DONNEES DU PROJET

- Nom de la station :
- Adresse de livraison / département :
- Débit (Q) :
- Cote du dessus de station (CDS) :
- Cote du terrain naturel (TN) :
- Présence nappe phréatique (NP) :
- Arrivée : Cote du fil d'eau (FEA) :
- Nature des effluents :
- Ø ext. et matériau du tuyau :
- Rejet : Cote du fil d'eau (FER) :
- Longueur de rejet :
- Ø int. et matériau du tuyau :



CONFIGURATION DE LA STATION

- Nombre de pompe : 1 pompe 2 pompes 3 pompes
- Type de montage : « RLT » Relèvement « RFT » Refoulement « RFT-R » Refoulement avec un regard annexe
- Couverture : Couvercle en composite Grille anti-chute de couvercle / bâche de pompage Dalle de répartition (non fournie) Grille anti-chute de couvercle / regard annexe
- Tuyauterie interne : PVC Démontable (montage « RLT » ou « RFT-R ») Inox 304L Vidange de refoulement (montage « RFT-R ») Inox 316L Ballon anti-bélier (montage « RFT-R ») Piquage manométrique G3/8" By-pass (montage « RFT-R »)
- Equipements : Guidage de pompe en inox 304L Guidage de pompe en inox 316L Panier dégrilleur Echelle d'accès / Crosse de descente Potence de levage galvanisée Treuil / Palan Vanne de brassage « Turboflush » Agitateur XRW 2121 (à partir du modèle SPS16) Tube de sonde en PVC Poste d'eau (montage « RFT-R »)
- Régulation / Commande : Régulateur de niveau KS Sonde de pression HSC2 en inox 316L Armoire de commande Contrôleur 2 pompes – PC242 Centrale anti-H2S