

# ABS Nopon Aérateur Mixeur submersible OKI 1000

L'aérateur mixeur submersible OKI 1000 proposé par ABS Nopon est une machine robuste, adaptée au milieu municipal comme industriel. Sa conception en fait la solution idéale pour les applications difficiles et les effluents chargés sans dégrader ses performances. Il répond parfaitement aux procédés à aération synopée car sa motorisation lui permet un fonctionnement en aération continu ou intermittent.

L'air surpressé alimente le OKI par un tuyau semi-rigide, passe dans la chambre de distribution dans le stator et entre dans le rotor en rotation. Le rotor est muni d'orifices et sa rotation permet le cisaillement de l'air en fines bulles. Simultanément, l'effluent en-dessous de la machine est pompé par le rotor et les bulles d'air sont dispersées dans l'effluent au niveau des orifices du rotor. Le liquide aéré est expulsé dans le bassin par les canaux d'éjection du stator tout autour de la machine.

La rotation à faible vitesse (sur le modèle bi-vitesse) assure le brassage et le maintien en suspension des floccs.

## Caractéristiques

- Capacités d'oxygénation réglables pour une souplesse de fonctionnement et une adaptabilité aux variations des besoins
- Bonne capacité de pompage pour un brassage efficace
- Très peu sensible au colmatage pour un fonctionnement en conditions difficiles ou avec des effluents chargés
- Bonne résistance à la corrosion
- Facteur alpha stable pour une optimisation de la solution globale
- Rendement d'oxygénation élevé et constant dans le temps pour une solution pérenne
- Fonctionnement combiné en aération et en brassage seul pour les procédés avec aération synopée en limitant les équipements
- Installation simple et rapide, sans vidange du bassin
- Manipulation par grutage pour une maintenance aisée
- Sans refroidissement d'air au niveau du OKI même en cas de bassins profonds
- Livré complet avec accessoires tels que tuyau d'air, câble de levage et câbles électriques, pour une installation simple et sécurisée

L'aérateur mixeur submersible OKI 1000 de ABS Nopon est un choix judicieux pour les applications industrielles et municipales. La conception et la qualité de construction de l'aérateur et du moto-réducteur garantissent les performances et le fonctionnement durable de la machine en minimisant les coûts de maintenance.

## Gamme de produits

Disponible en 29 modèles différents pour répondre à la plupart des exigences en matière d'aération et d'agitation.

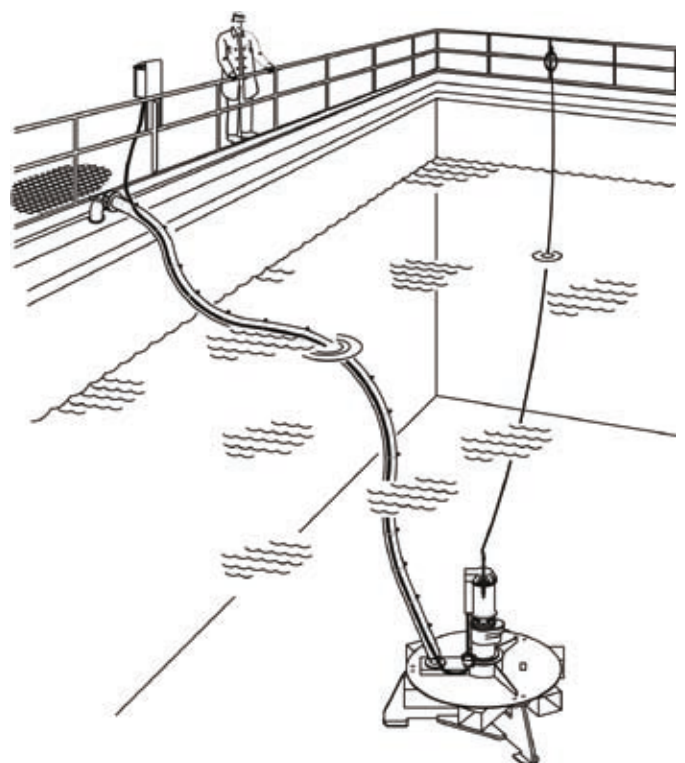
Modèle	A	AM	AM2
<b>1050</b>	A	03	05
	B	04	07
<b>1070</b>	A	05	07
	B	07	11
	C	11	15
<b>1090</b>	A	15	18
	B	18	25
	C	22	30
<b>1100</b>	A	30	37
	B	37	--

### Exemple OKI 1090B-18A

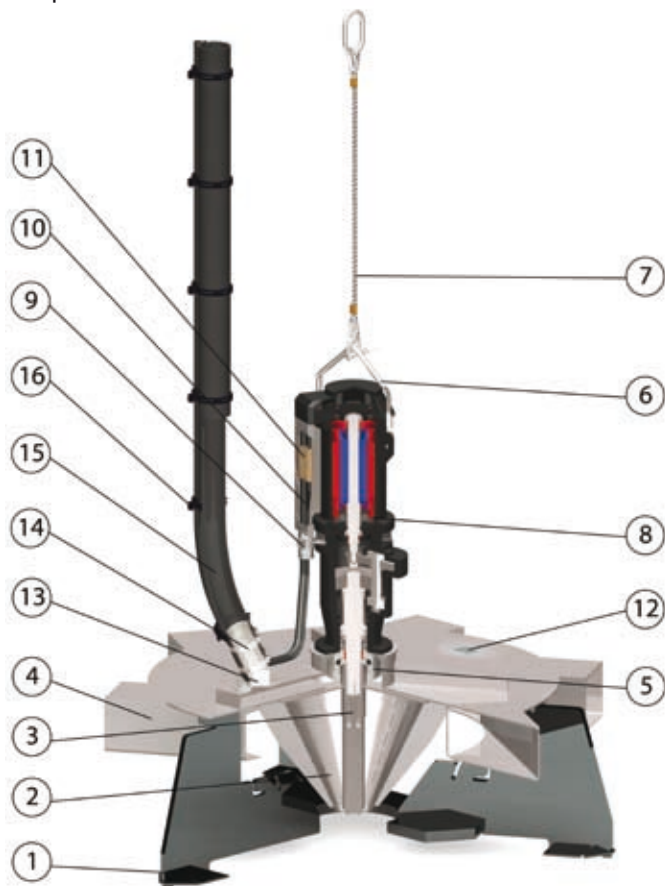
- 1** conception du stator & rotor  
(**1** pour OKI série 1000 et **2** pour OKI série 2000)
- 090** diamètre nominal du rotor [cm]
- B** SOTR et caractéristiques puissance
- 18** puissance nominale du moteur 18,5 kW
- A** aérateur (l'agitation sans air n'est pas possible)
- AM** aérateur + mixeur (agitation sans air à vitesse élevée)
- AM2** aérateur + mixeur (agitation sans air à faible vitesse)



## Exemple d'installation



## Composants et matériaux



Description	Matériau
1 Chassis	Fe37B, peint epoxy
2 Rotor	AISI 316
3 Vis du rotor	AISI 316
4 Stator et conduits stator	AISI 316
5 Etanchéité d'arbre spécifique	AISI 316
6 Anse de levage	AISI 316
7 Câble de levage	AISI 316
8 Moto-réducteur	Fonte, peint epoxy
9 Support câble	AISI 316
10 Câbles	Caoutchouc Neoprene
11 Boîtier étanche	Résine
12 Plaque signalétique	AISI 316
13 Bride	AISI 316
14 Colliers de serrage	AISI 316
15 Tuyau d'air semi-rigide	EPDM (renforcé)
16 Colliers caoutchouc	EPDM

## Spécifications techniques

	OKI 1050	OKI 1070	OKI 1090	OKI 1100
Type de protection	IP68	IP68	IP68	IP68
Tension standard <sup>1)</sup>	400 V / 50 Hz	400 V / 50 Hz	400 V / 50 Hz	400 V / 50 Hz
Contrôle température	Sonde 120°C	Sonde 120°C	Sonde 120°C	Sonde 120°C
Dimensions [mm] ( long. x prof. x haut.)	1355x1450x1680	1770x1835x2015	2195x2280x2250	2385x2495x2650
Poids unitaire [kg]	420-475 <sup>2)</sup>	915-1015 <sup>2)</sup>	1500-1550 <sup>2)</sup>	1950-2005 <sup>2)</sup>
Profondeur d'installation [m]	4-8	4-10	4-12	8-12
SOTR [kg O <sub>2</sub> / h] <sup>2)3)</sup>	19-29	41-57	105-140	170-200
Débit d'air [m <sup>3</sup> / min, 20°C] <sup>2)</sup>	0-9,6	0-15	0-30	0-46

<sup>1)</sup> D'autres options en 50 Hz: 230 V, 380 V, 415 V, 500 V, 660 V et 690 V. Egalement disponible en 60 Hz: 230 V, 440 V, 460 V et 575 V.

<sup>2)</sup> Dépend du modèle

<sup>3)</sup> A 8 mètres