

ABS - POMPE TRANSPORTABLE POUR EAUX USEES MF 054 À 804

CE

DIN/EN 12050-2

Les pompes submersibles ABS de la série MF, disposant d'une large section de passage des solides, offrent qualité, fiabilité, performance et facilité d'installation dans un grand nombre d'applications d'assèchement adaptées aux besoins des clients ABS.

Applications

- Les pompes submersibles ABS de la série MF ont été conçues pour assurer de manière fiable et économique l'assainissement de bâtiments et de chantiers
- Evacuation d'effluents au niveau des zones situées sous le niveau des égouts conformément à la norme DIN/EN 12056
- Remplissage ou vidange de conteneurs
- Pompes adaptées à l'utilisation en fosses septiques
- Pour l'assèchement de caves inondées
- Pour les opérations de drainage
- Pour le pompage de l'eau de pluie

Les hydrauliques Vortex conviennent particulièrement au pompage de fluides contenant des particules gazeuses ou abrasives. Pour les applications sur les chantiers de construction, les pompes MF 354, MF 504 & MF 804 sont également disponibles en versions VO avec crépine et raccords cannelés. Grâce à leur forme compacte, aux raccords qui permettent de monter facilement et rapidement l'équipement et aux faibles contraintes du puisard, l'installation de ces pompes est économique.

Construction

Le moteur en fonte étanche et entièrement protégé, et le circuit hydraulique forment une unité robuste et compacte.

Moteur

Triphasé 400 V3~ ou monophasé 220-240 ~V, 50 Hz, 2 pôles (2900 min⁻¹), isolation de classe F, type de protection IP68.

Roulements

L'arbre du rotor en acier inoxydable est porté par des roulements à bille lubrifiés à vie.

Étanchéité de l'arbre

L'étanchéité de l'arbre entre le moteur et le circuit hydraulique est assurée par une garniture mécanique de haute qualité en carbure de silicium / carbone (MF 054-334) et en carbure de silicium (toutes les autres), indépendante du sens de rotation et résistante aux chocs thermiques. Côté moteur : joint à lèvres lubrifié à l'huile.

Contrôle de la température

Le système de thermo-contrôle TCS (Thermo-Control-System), à sondes thermiques situées dans le stator, arrête la pompe en cas de surchauffe et la met en marche automatiquement après le refroidissement.

Partie hydraulique avec roue Vortex

Passage de solides libre 20 mm (MF 054/154), 30 mm (MF 254/324/334), 40 mm (MF 354/404/504/604/804) et 60 mm (MF 565/665).

Température moyenne

Max. 40° C emploi continu, 60° C emploi intermittent (max. 5 min).



- Installation simple et économique
- Hydraulique Vortex pour un pompage sans blocage dans les applications difficiles
- Installation libre au sol ou sur pied d'assise
- Produits fiables, de qualité
- Garniture mécanique en standard
- Service et entretien après-vente excellents
- Dimensions de refoulement de G 1¼" à DN 65
- Sondes thermiques en standard pour protéger le moteur

Matériaux

Couvercle supérieur _____ Acier inoxydable 1.4301 (AISI 304)
Carcasse moteur _____ Fonte EN-GJL-250
Arbre du rotor _____ Acier inoxydable 1.4021 (AISI 420)
Volute _____ Fonte EN-GJL-250
Roue _____ Polyamide
Visserie _____ Acier inoxydable 1.4401 (AISI 316)

ABS - POMPE TRANSPORTABLE POUR EAUX USEES MF 054 à 804

Caractéristiques techniques

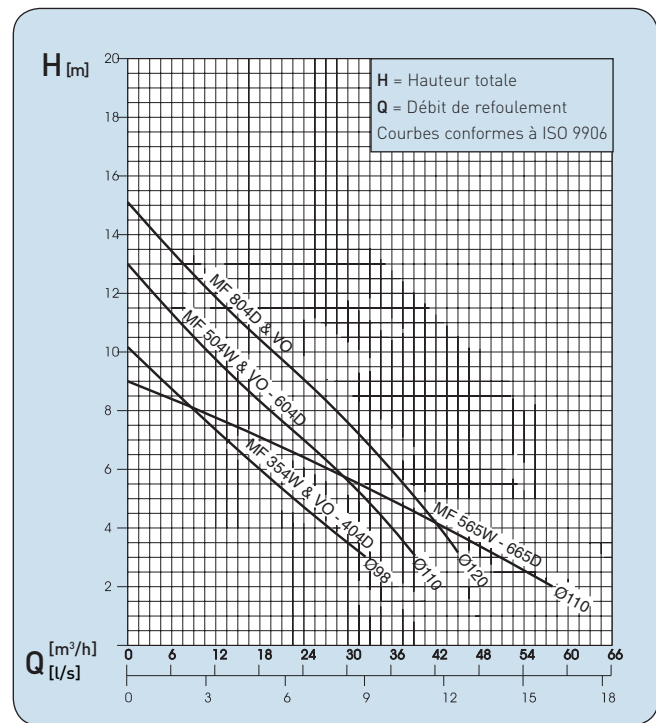
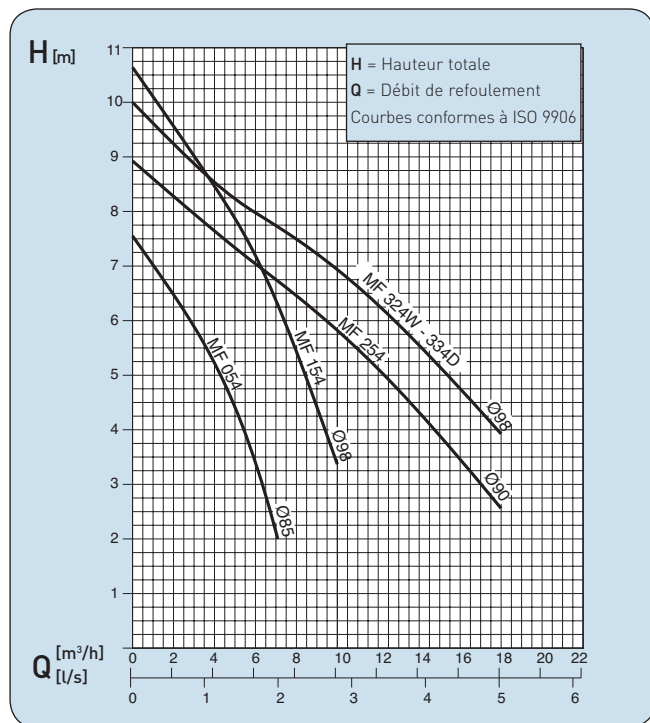
Type	Connexion refoulement filetage interne	Puissance moteur*		Vitesse à 50 Hz min ⁻¹	Tension nominale V	Courant nominal A	Câble** sans/ avec KS m	Contrôle niveau	Poids kg	
		P ₁ kW	P ₂ kW							
MF 054 W	G 1¼"/1½"	0.39	0.24	2900	Monophasé	220-240 ~	1.7	10 /3***	□/• comme KS	7.4
MF 154 W	G 1¼"/1½"	0.66	0.42	2900	Monophasé	220-240 ~	3.0	10 /3***	□/• comme KS	9
MF 254 W	G 1¼"/1½"	0.72	0.47	2900	Monophasé	220-240 ~	3.1	10 /3***	□/• comme KS	9
MF 324 W	G 1¼"/1½"	0.83	0.54	2900	Monophasé	220-240 ~	3.6	10 /3***	□/• comme KS	9
MF 334 D	G 1¼"/1½"	0.83	0.56	2900	Triphasé	400 3 ~	1.4	10 /3***	□/• comme KS	9
MF 354 W	G 2"	1.1	0.7	2900	Monophasé	220-240 ~	4.8	10 /3***	□/• comme KS	15
MF 404 D	G 2"	1.13	0.8	2900	Triphasé	400 3 ~	2.0	10 /3***	□/• comme KS	15
MF 504 W	G 2"	2.0	1.5	2900	Monophasé	220-240 ~	9.0	10 /3***	□/• comme KS	17
MF 604 D	G 2"	2.0	1.5	2900	Triphasé	400 3 ~	3.5	10 /3***	□/• comme KS	17
MF 804 D	G 2"	2.6	2.0	2900	Triphasé	400 3 ~	4.6	10 /3***	□/• comme KS	20
MF 565 W	DN 65 ¹⁾	2.6	1.8	2900	Monophasé	220-240 ~	11.6	10 /3***	□/• comme KS	24
MF 665 D	DN 65 ¹⁾	2.6	2.0	2900	Triphasé	400 3 ~	4.6	10 /3***	□/• comme KS	24
MF-VO 354 W	G 2"/C	1.1	0.7	2900	Monophasé	220-240 ~	4.8	10	□/• comme KS	15
MF-VO 504 W	G 2"/C	2.0	1.5	2900	Monophasé	220-240 ~	9.0	10	□/• comme KS	17
MF-VO 804 D	G 2"/C	2.6	2.0	2900	Triphasé	400 3 ~	4.5	10	□/• comme KS	20

*P₁ = Puissance provenant de l'alimentation secteur
P₂ = Puissance à l'arbre moteur
¹⁾ DN = Dimension en mm (sans filetage interne)

** = Monophasé avec fiche européenne si équipée, câble H07RN-F3G1.0 et triphasé avec fiche européenne ; câble H07RN-F4G1.0
• = standard
□ = fourni comme accessoire

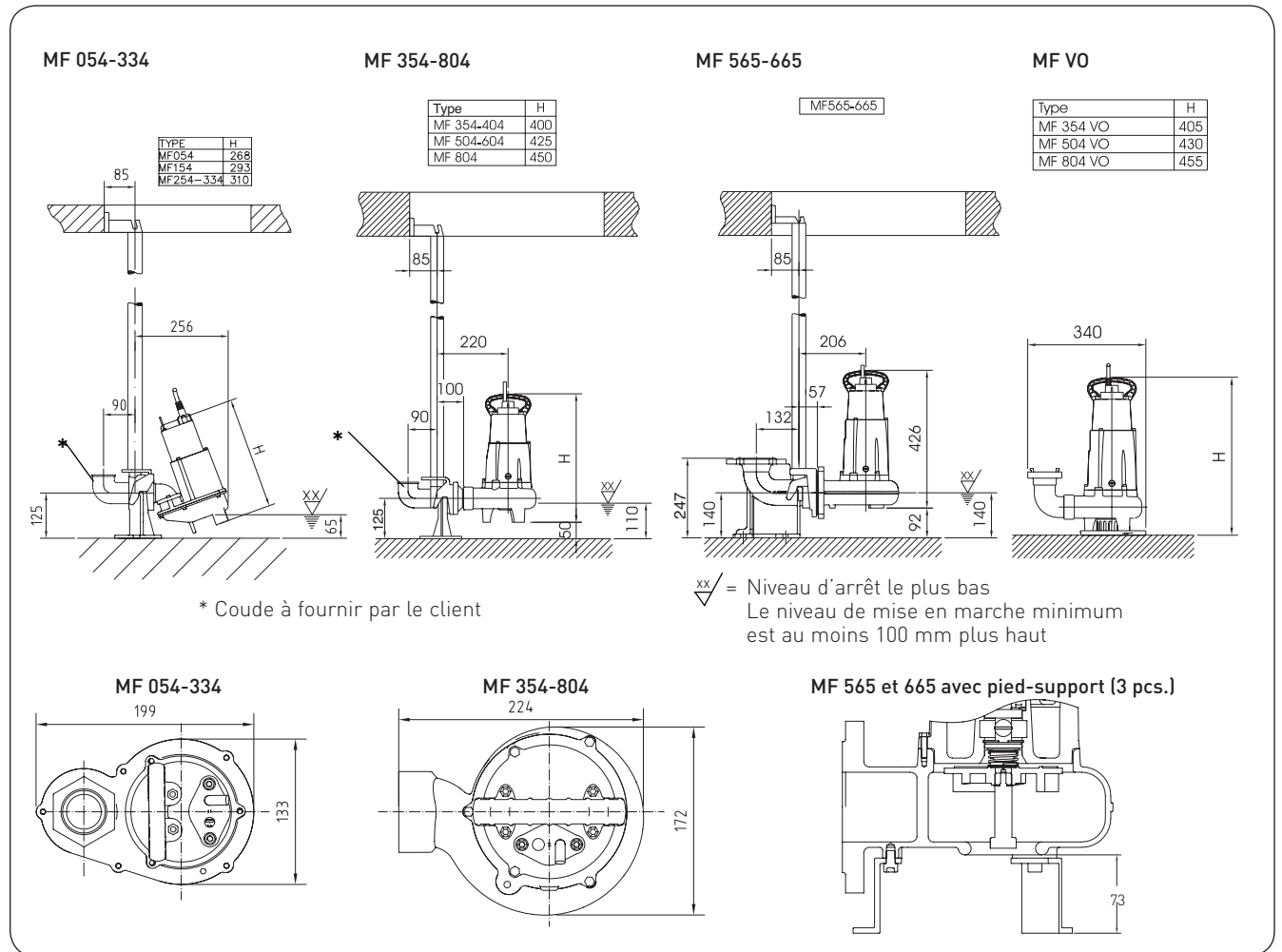
*** = Pour les applications en extérieur, les normes VDE suivantes s'appliquent : les pompes submersibles à usage extérieur doivent disposer d'un câble de connexion d'au moins 10 m de long. Les réglementations varient selon les pays.

Courbes des performances 50 Hz

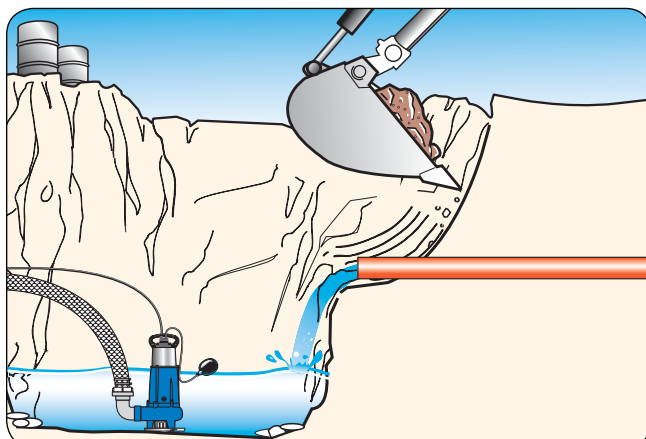
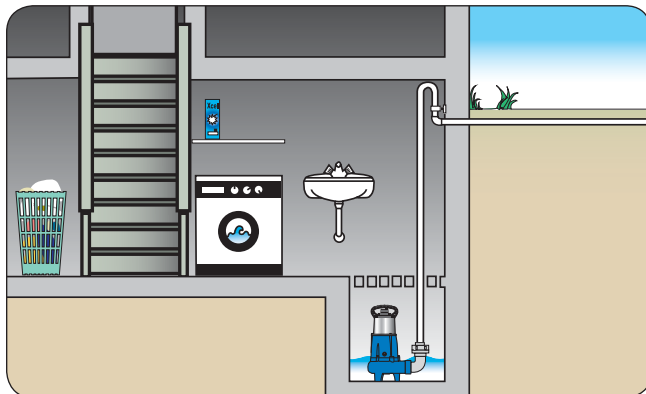


ABS - POMPE TRANSPORTABLE POUR EAUX USEES MF 054 à 804

Dimensions

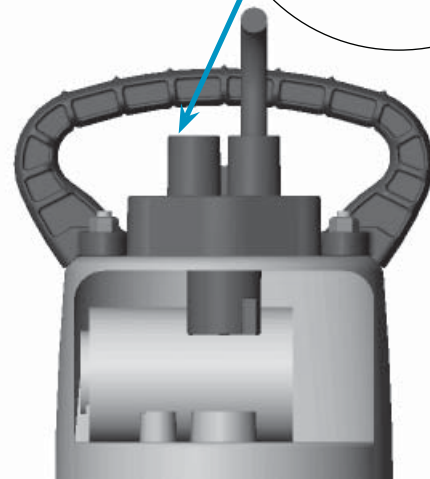


Exemples d'installation



Innovation – raccordement de câble par prise

Câble enfichable
(Facile à remplacer
si le câble est
endommagé)



ABS - POMPE TRANSPORTABLE POUR EAUX USEES MF 054 à 804

Accessoires

Description (matériel)	Dimensions	N° de réf.	Modèles
□ Pied d'assise (fonte) complet avec pièce de transition	G1½"/2"	62325012	MF 054-334
	G2"/G2"	62320560	MF 354-804
	DN 65	62320673	MF 565/665
□ Barre de guidage (acier galv.)	1¼"	1 m 31380007	MF 054-804
		2 m 31380008	MF 054-804
		3 m 31380009	MF 054-804
		4 m 31380010	MF 054-804
		5 m 31380011	MF 054-804
□ Kit de chaînes (acier galv.) attache incluse	3 m	61265065	MF 054-804
	4 m	61265093	MF 054-804
	6 m	61265069	MF 054-804
	7 m	61265096	MF 054-804
□ Clapet anti-retour (synthétique) avec filetage interne	G1¼"	61400511	MF 054-334
	G1½"	61400512	MF 054-334
	G2"	61400513	MF 354-804
	G2½" DN 65	61400543	MF 565-665
□ Robinet-vanne (cuivre) avec filetage interne	G1¼"	14040005	MF 054-334
	G1½"	14040006	MF 054-334
	G2"	14040007	MF 354-804
□ Système de contrôle ABS pour les stations de pompage à deux pompes incorporé dans une armoire plastique anti-corrosion avec permutation automatique, alarme sonore et signal d'erreurs avec interrupteurs à flotteur. Consulter ABS pour plus de détails.			
□ Alarme enfichable pour fiche type DIN 230 V avec alarme sonore. Voyant alarme et bouton annulation et détection de défauts. Fonctionnement sur secteur, fourni avec chargeur de batterie pour fonctionnement indépendant.		16020201	MF 054-804
□ Batteries NC (pour fonctionnement indépendant). 9V TR7-8		12820018	MF 054-804
□ Flotteur de contact d'alarme ABS avec interrupteur à flotteur KS			
	KS 5 = 5 m	62450016	MF 054-804
	KS10 = 10 m	62450017	MF 054-804

Accessoires pour utilisation mobile

Description (matériel)	Dimensions	N° de réf.	Modèle
□ Tuyau de refoulement renforcé avec raccords intégrés	10 m	15030041	MF VO
	20 m	15030043	MF VO
□ Clés d'assemblage (2 sont nécessaires)	A-B-C	15010020	MF VO
□ Contrôle de niveau automatique avec prise dans laquelle la pompe peut être branchée sans nécessité de câblage (uniquement pour les prises DIN) pour monophasé pour triphasé	KS-Z 10	08410205	
	NKT-21	08520225	
□ Pied-support		61405015	MF 565-665

ABS peut fournir une gamme étendue d'accessoires adaptés aux méthodes d'installation fixe utilisant le pied d'assise ABS et la barre de guidage, ou aux applications mobiles. Les contrôles de niveau et les panneaux de commande sont également disponibles pour les installations à double pompes.