

PLAGES D'UTILISATION

Débits jusqu'à :	20 m ³ /h
Hauteurs mano. jusqu'à :	125 mCE
Pression de service :	16 bar
Température d'eau maxi :	+ 50°C
Température ambiante :	+ 40°C

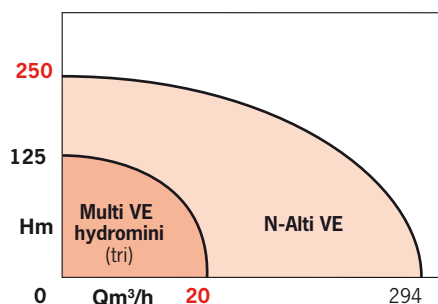
MULTI-VE HYDROMINI

SURPRESSEURS

Usages domestique et petit collectif avec VEV* intégrée
50 / 60 Hz

*Variation Électronique de Vitesse

Adduction - surpression
Pompes de surface



APPLICATIONS

Maintien sous pression d'un réseau de distribution d'eau à pression insuffisante ou inexistante, pour :

- Alimentation-distribution d'eau à partir d'un réseau d'eau de ville ou d'une bache de stockage.
- Irrigation.
- Arrosage.

Pour pavillons, petits immeubles, hôtels, hôpitaux...

AVANTAGES

- Modules compacts prémontés et prêts à être installés.
- Installation facile : un branchement électrique, deux raccordements hydrauliques.
- Fonctionnement automatique et régulation de la pression de refoulement.
- Réservoir à vessie interchangeable.
- Economies d'énergie et fonctionnement silencieux grâce à l'ajustement permanent des performances de la pompe.
- Souplesse d'utilisation, réduction des à-coups et des coups de bélier.



VEV

Certifié
ACS

Certificat
Économie
Énergie
Produit éligible

• MULTI-VE-403-T-V8-2G

MULTI-VE HYDROMINI

CONCEPTION

Surpresseurs automatiques pré-montés et prêts à être installés.

•Partie hydraulique :

- Verticale, centrifuge, non-auto-amorçante.
- Multicellulaire, 3 à 8 étages.
- Palier inférieur de guidage d'arbre au dessus du 2^{ème} étage.
- Étanchéité au passage de l'arbre par garniture mécanique normalisée.

•Moteur

- Protection thermique intégrée avec réarmement automatique.
- Moteur sec tri, 2 pôles, équipé de V.E.V.
- Vitesse : Variable
- Tension : 400V ± 10%, 50Hz
- 380V ± 10%, 60Hz
- Classe d'isolation : 155 (F)
- Protection : IP 55

CONSTRUCTION DE BASE

Pièces principales	Matériau
Pompes MULTI-VE	Inox 304
200-400-800	
Châssis	Acier (revêtement anti-corrosion)
Vanne 1/4 de tour	Laiton
Clapet anti-retour	Laiton

IDENTIFICATION

MULTI-VE 2 04-T-V8 - 2G

Code gamme _____

Débit nominal en m³/h _____

Nombres d'étages _____

T = triphasé _____

Taille du réservoir en litres _____

2nde génération _____

FONCTIONNEMENT

Sur la pompe, 3 modes de fonctionnement peuvent être choisis.

A la livraison, la pompe sera configurée en mode 2 (Automatique). Toutefois, les modes 1 (Manuel) et 3 (Commande externe 0 - 10V ou 4 - 20 mA) pourront être sélectionnés.

Mode 2 / Système automatique de surpression une pompe

Mode pompe seule en régulation de pression. La pompe est installée avec son capteur de pression qui est fixé au refoulement de la

pompe. La pression de consigne est réglée lors de l'installation du module à l'aide d'un potentiomètre en façade.

Fonctionnement

Lorsque la pression réelle, mesurée par le capteur devient inférieure à la pression de consigne, la pompe démarre et règle sa vitesse pour atteindre la pression de consigne. La pompe s'arrête automatiquement lorsqu'elle détecte un débit nul ou un manque d'eau.

DESCRIPTIF DU SURPRESSEUR

- 1 Pompe MULTI-VE Tri (204 - 208 - 403 - 406 - 803 - 806)
 - 2 Capteur de pression 16 bars
 - 3 Châssis (avec plots anti-vibratoires)
 - 4 Réservoir à vessie interchangeable 8 litres 16 bars
 - 5 Manomètre
 - 6 Clapet anti-retour
 - 7 Vanne d'isolement au refoulement
 - 8 Manchette anti-vibratoire*
 - 9 Sectionneur tripolaire*
 - 10 Protection manque d'eau ville* (également disponible : "kit manque d'eau bache")
- * : en option

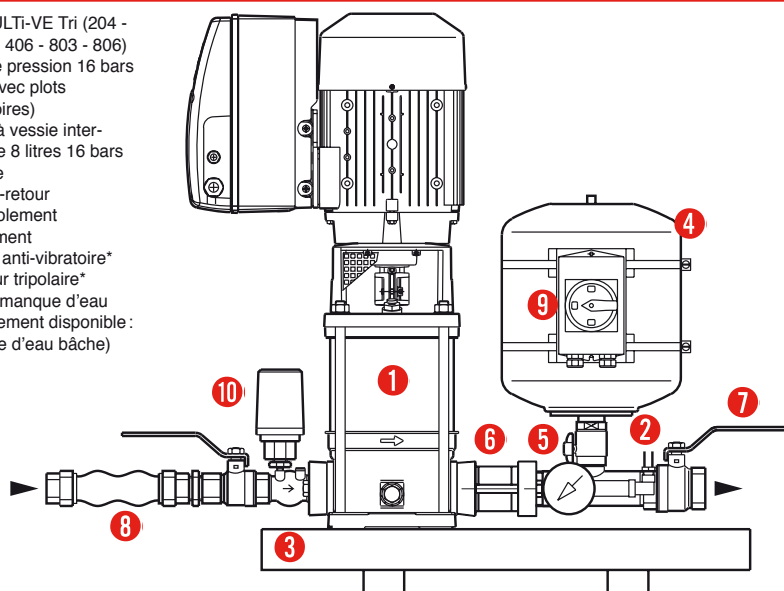
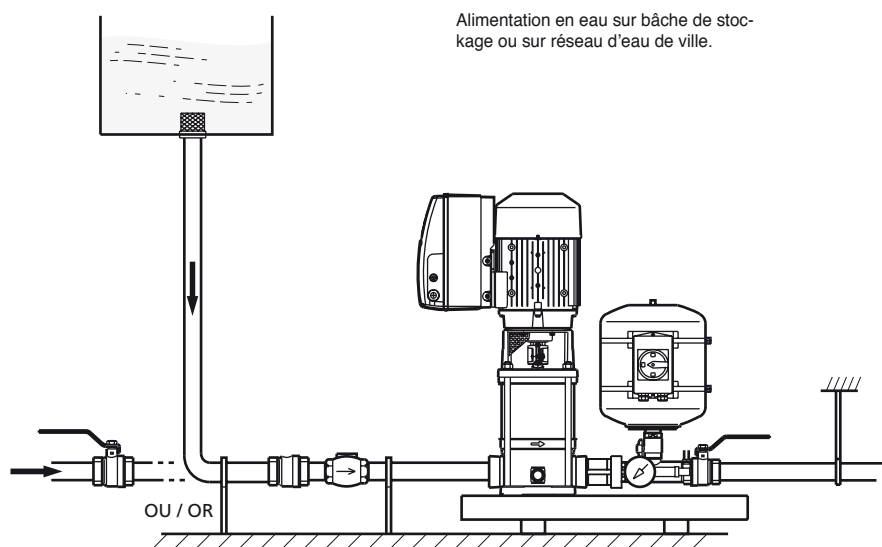


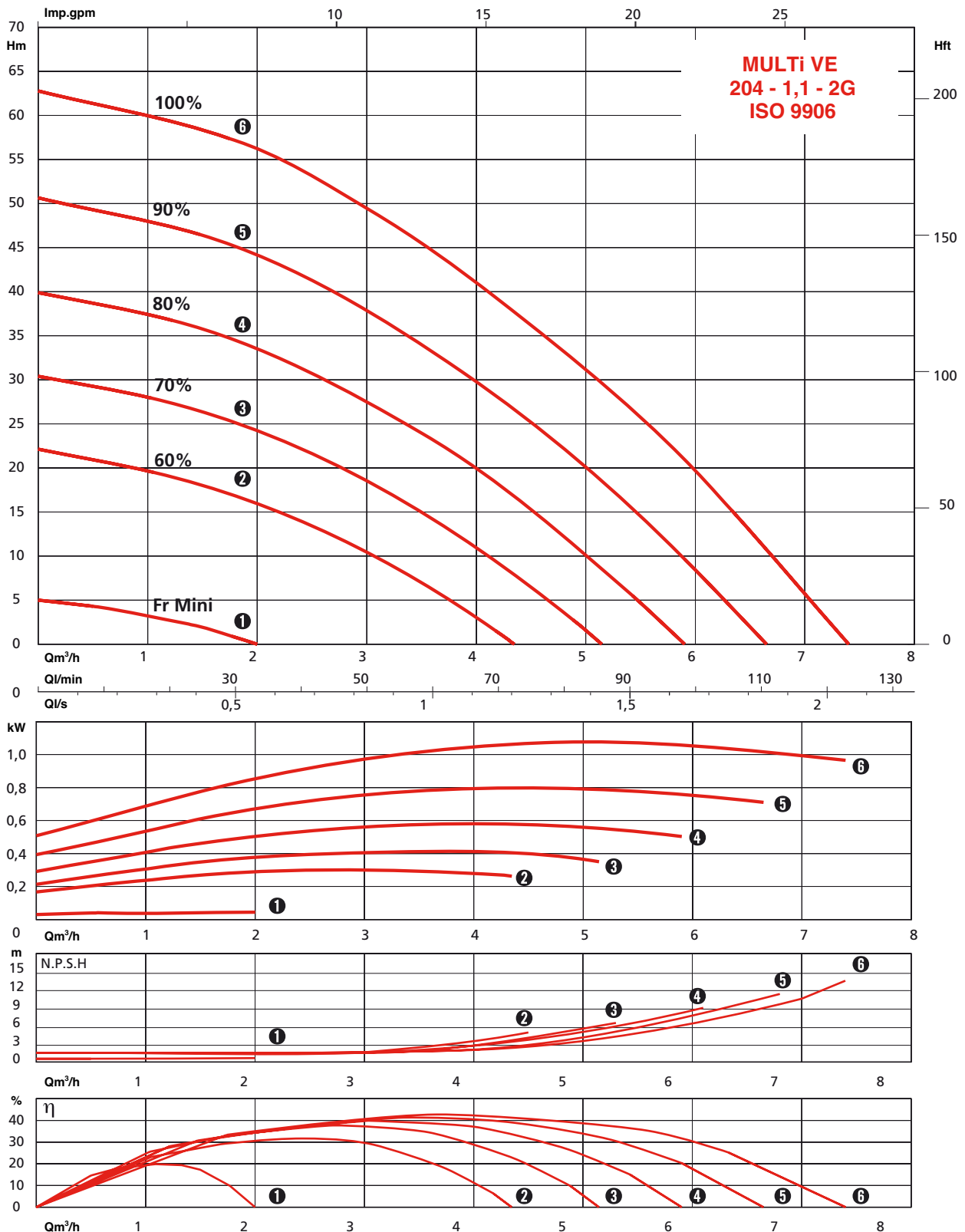
SCHÉMA D'INSTALLATION



MULTI-VE HYDROMINI

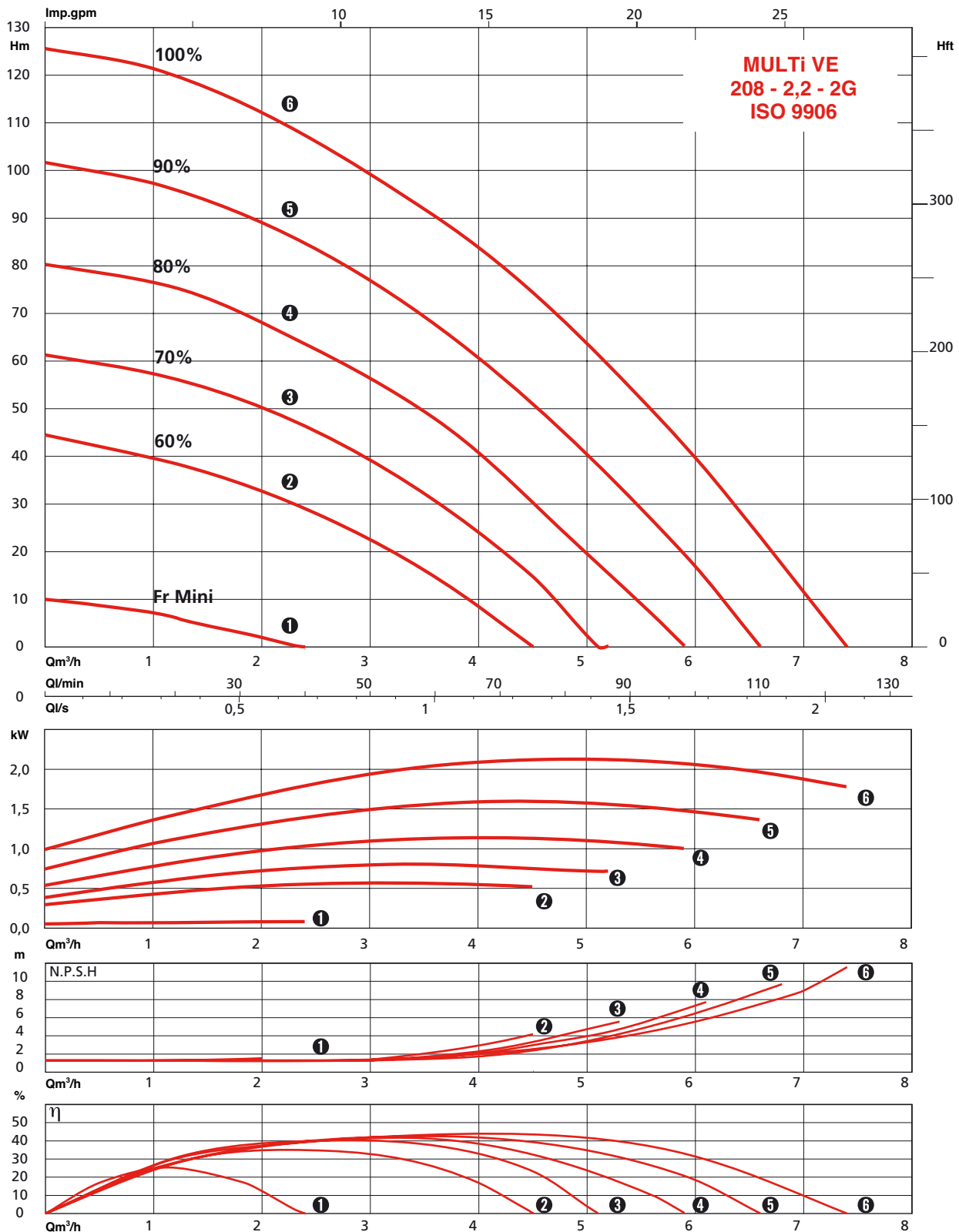
Adduction - surpression
Pompes de surface

PERFORMANCES HYDRAULIQUES



MULTI-VE HYDROMINI

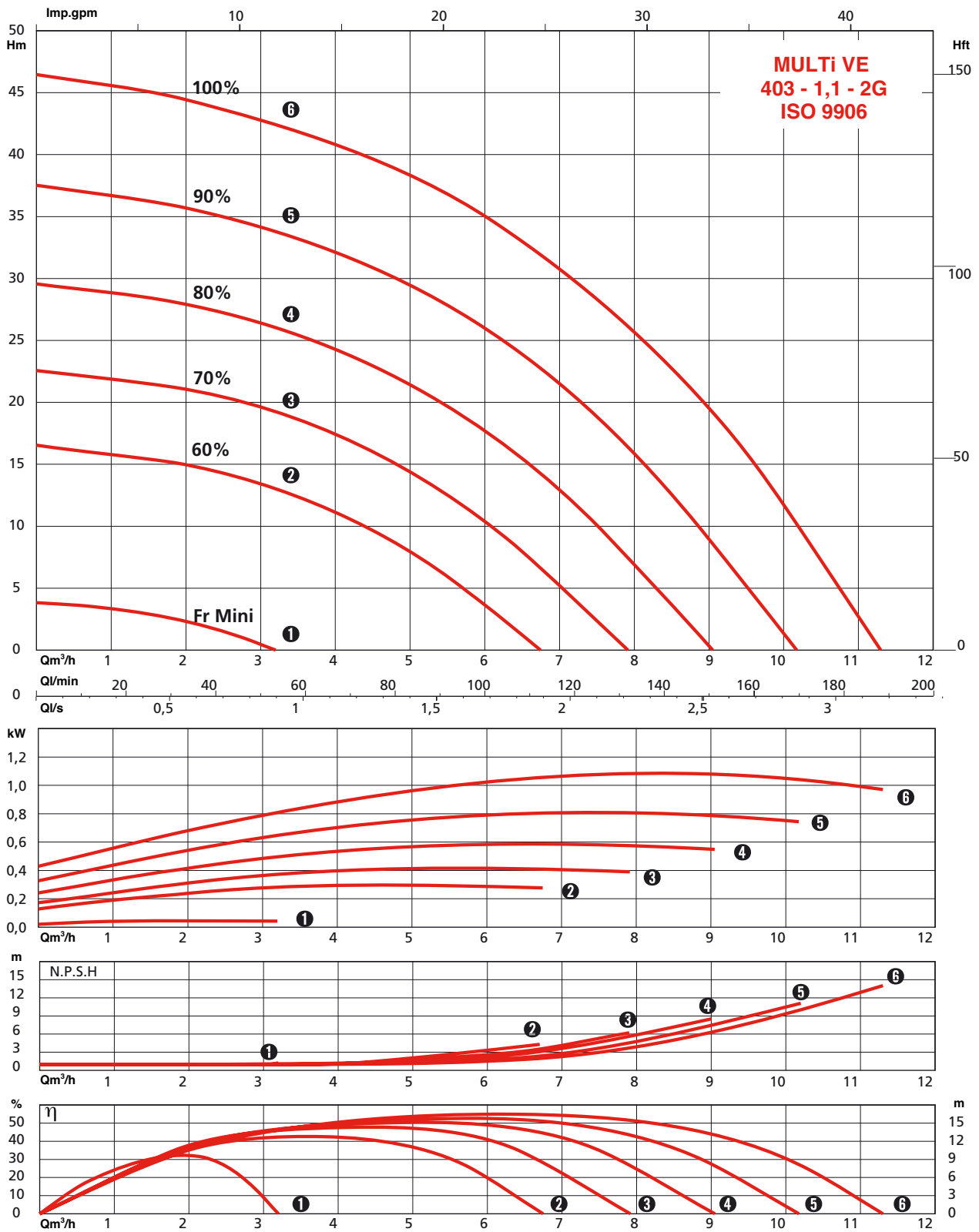
PERFORMANCES HYDRAULIQUES



MULTI-VE HYDROMINI

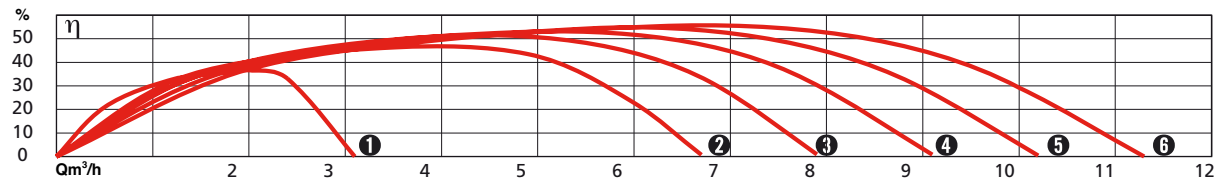
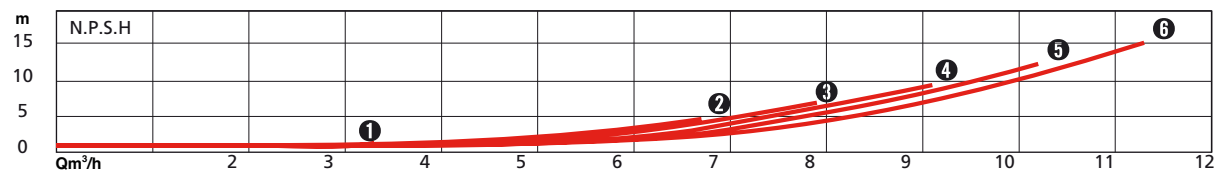
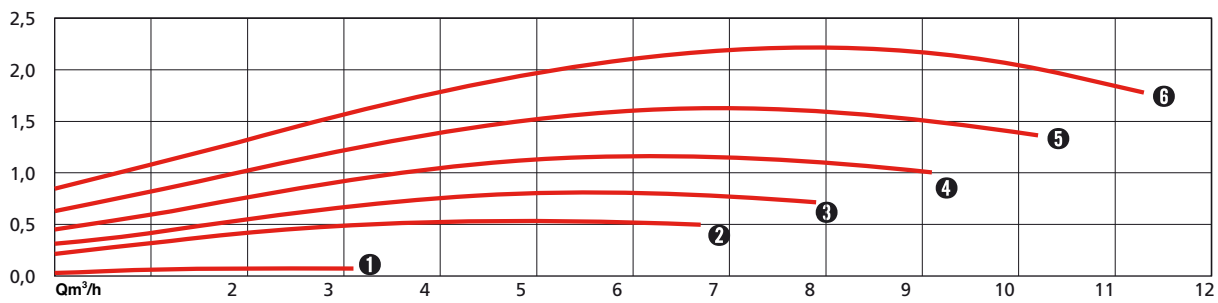
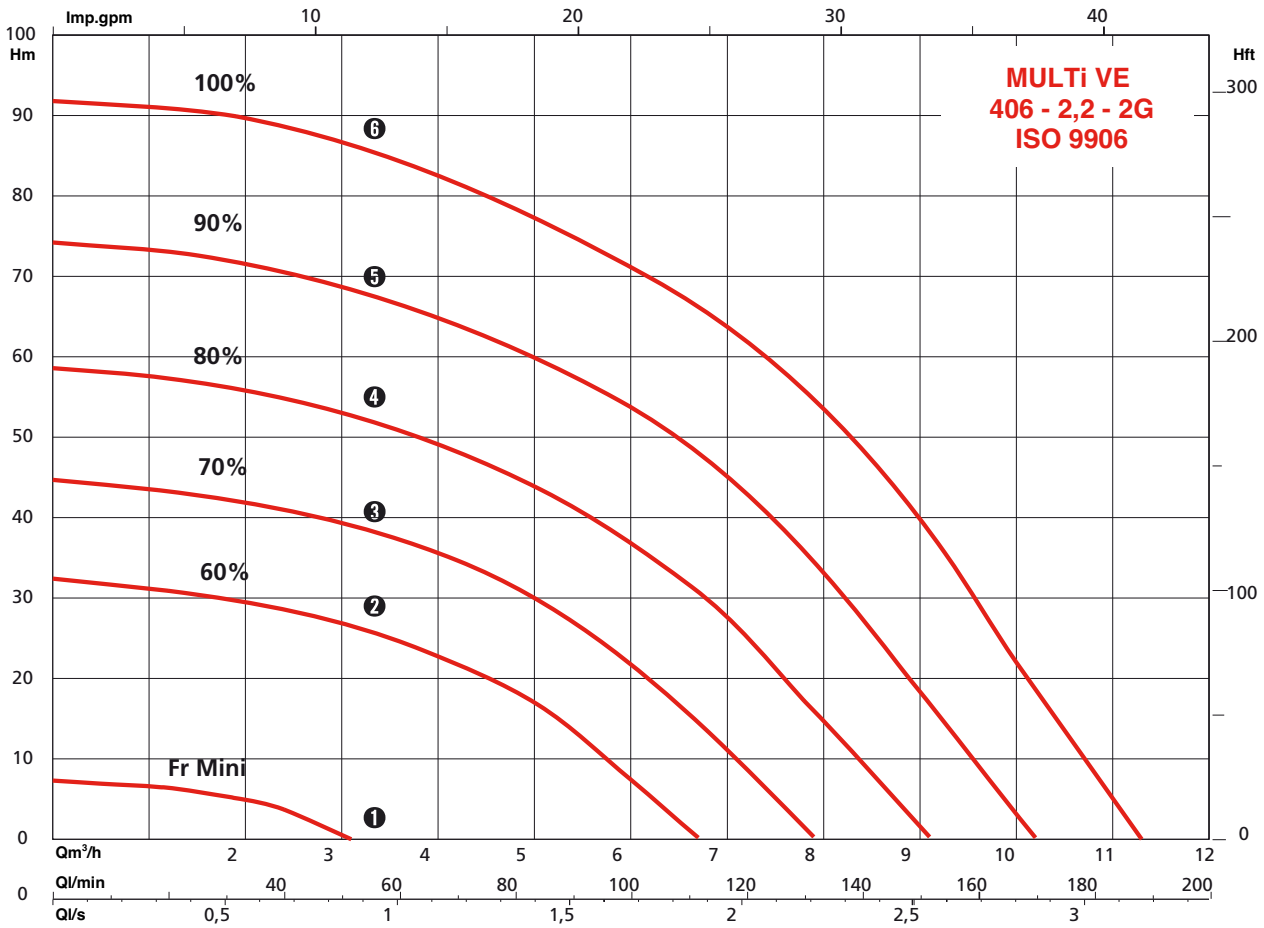
Adduction - surpression
Pompes de surface

PERFORMANCES HYDRAULIQUES



MULTI-VE HYDROMINI

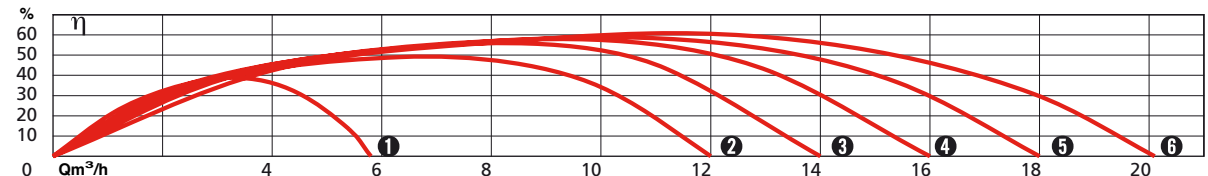
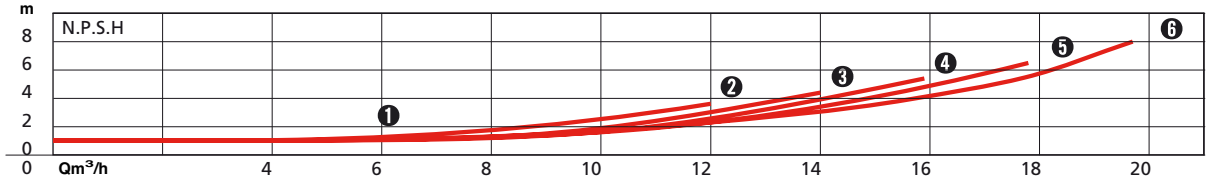
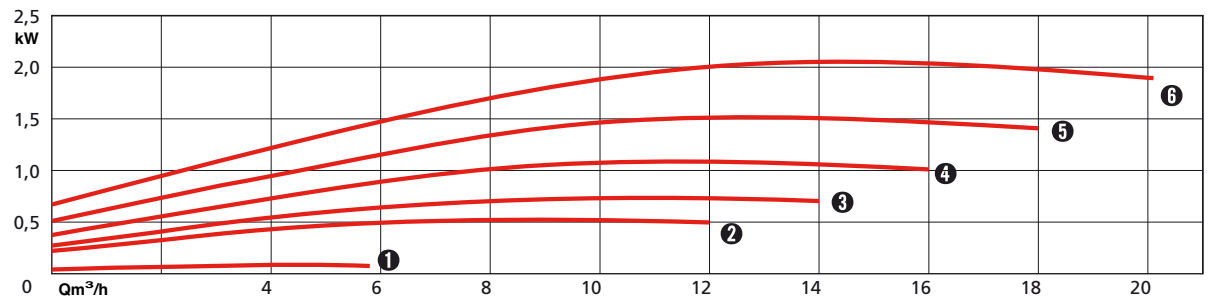
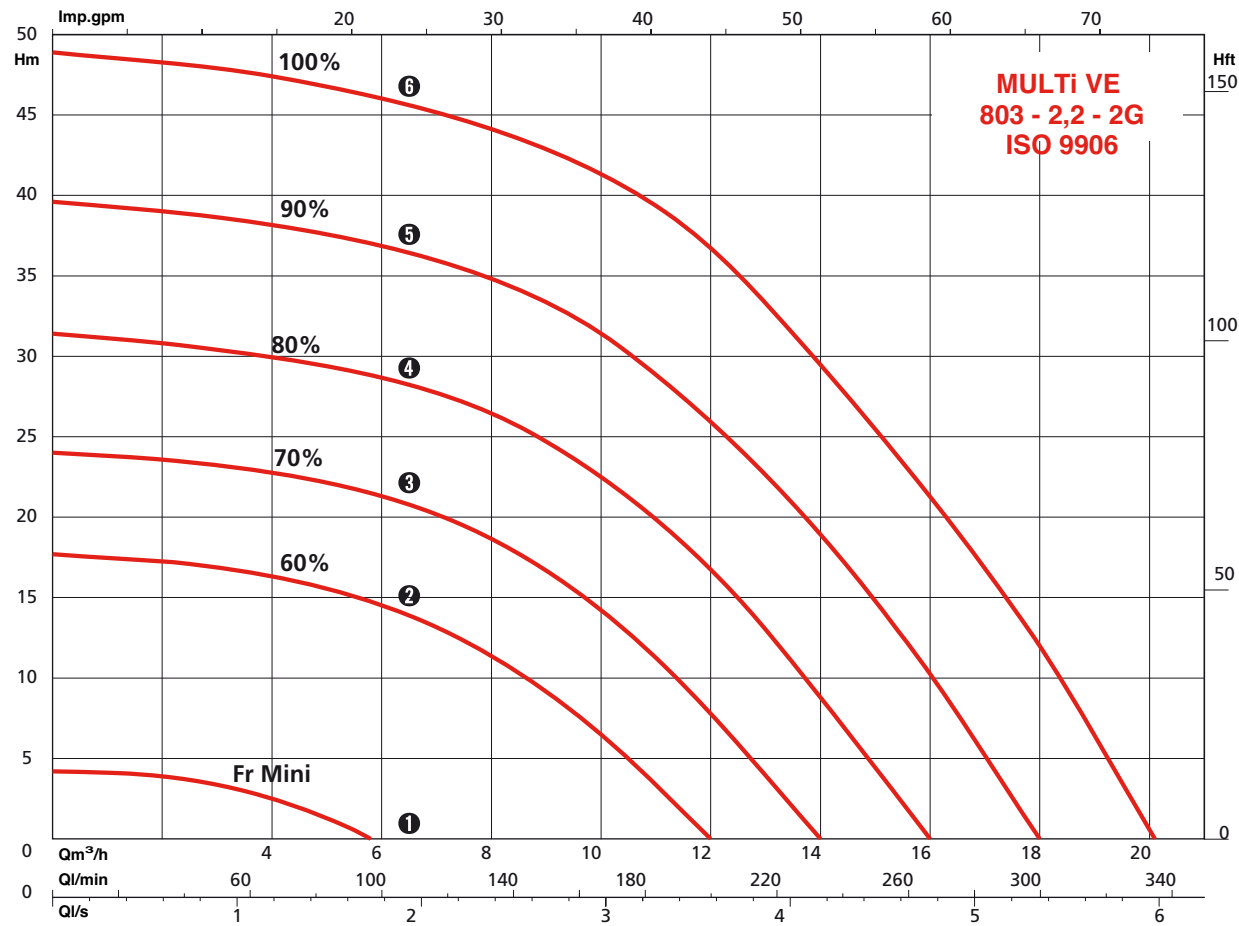
PERFORMANCES HYDRAULIQUES



MULTI-VE HYDROMINI

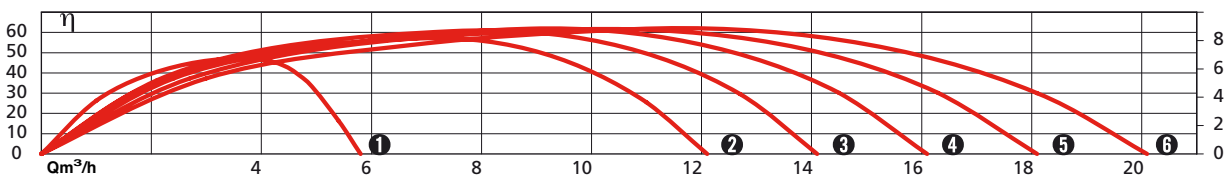
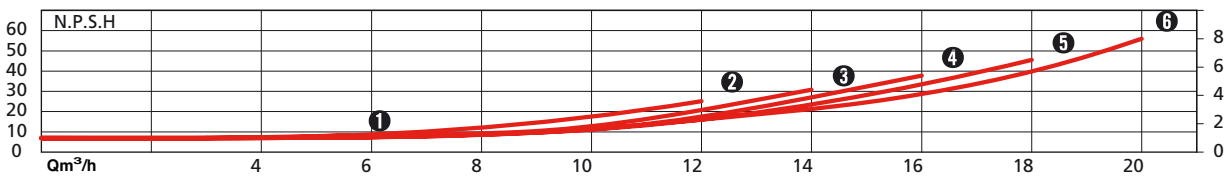
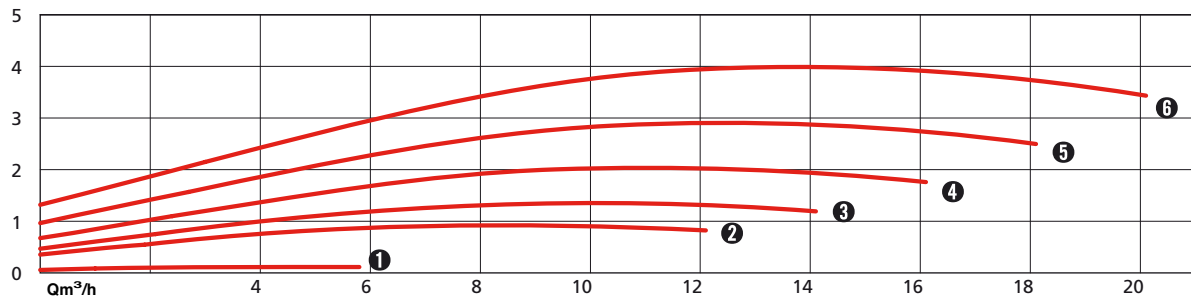
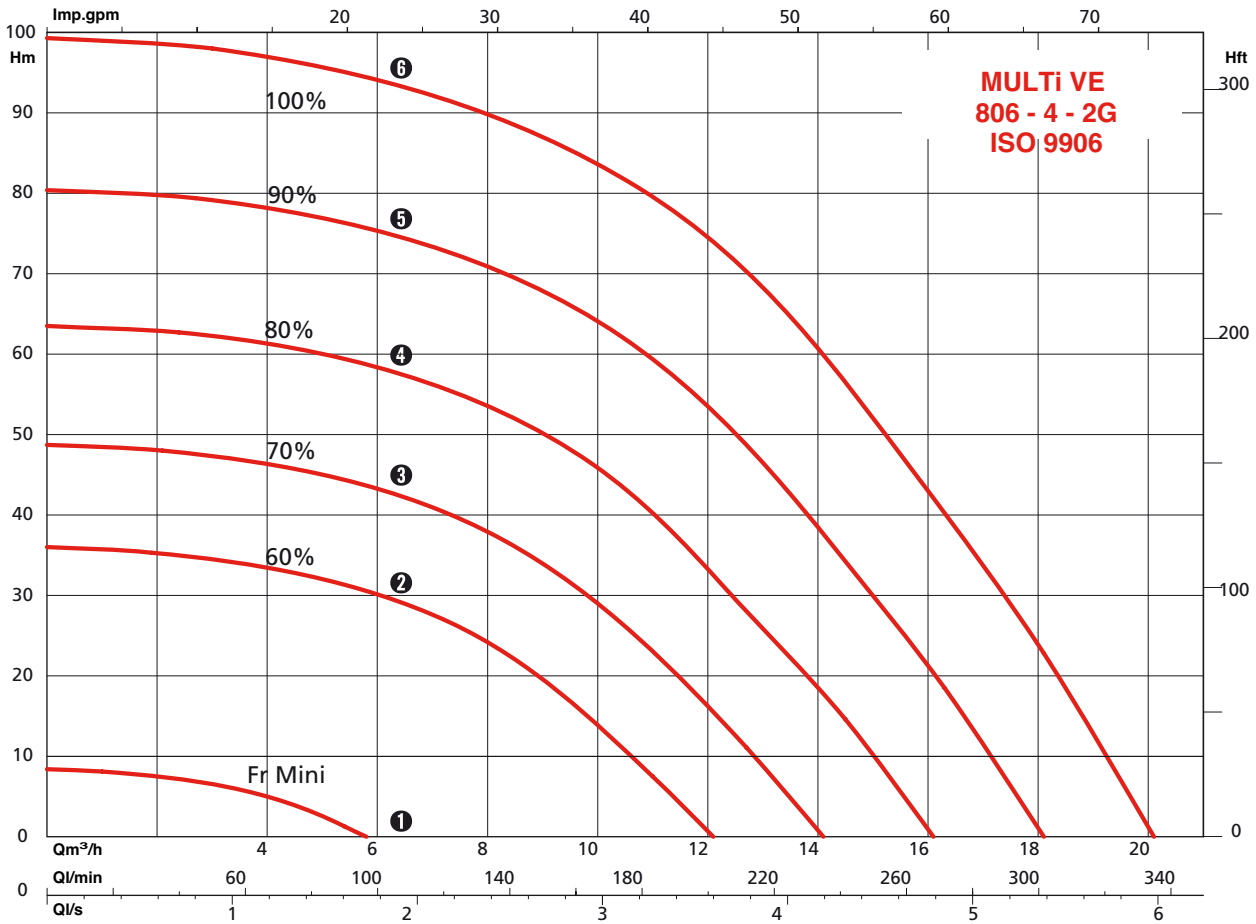
Adduction - surpression
Pompes de surface

PERFORMANCES HYDRAULIQUES



MULTI-VE HYDROMINI

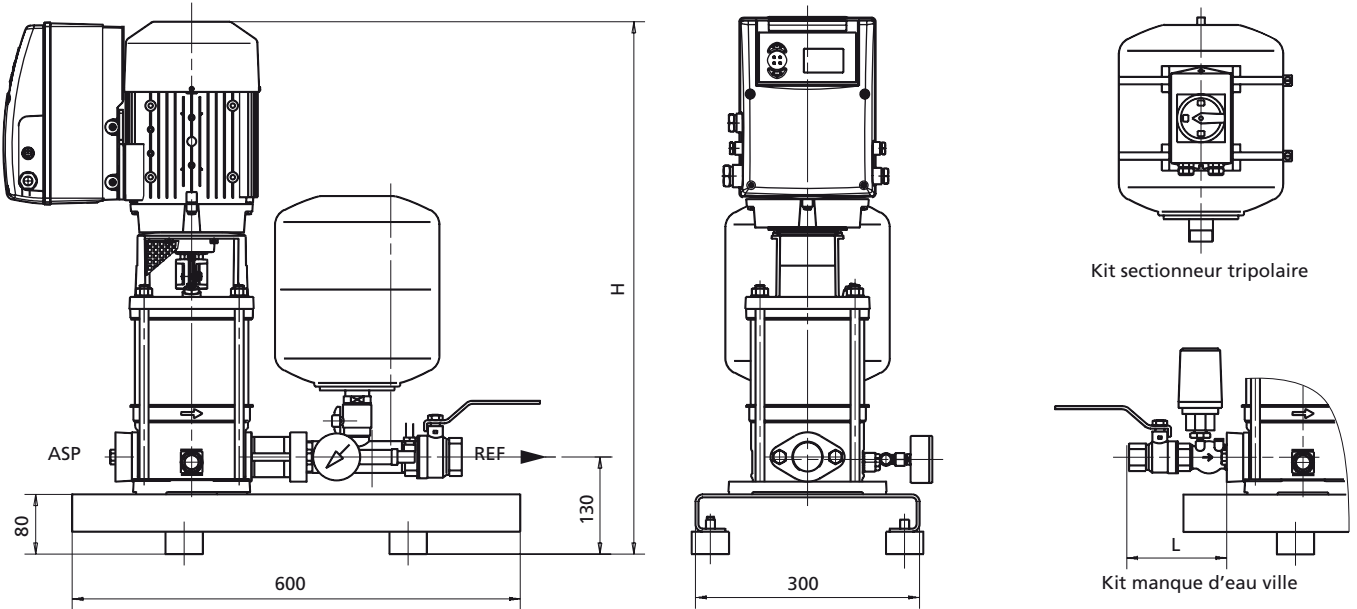
PERFORMANCES HYDRAULIQUES



MULTI-VE HYDROMINI

CARACTERISTIQUES ELECTRIQUES ET DIMENSIONNELLES

• HYDROMINI MULTI-VE 200/400/800



Référence commande	In (A) 50Hz-3x400V	In (A) 60Hz-3x380V	In (A) 60Hz-3x440V	Fixation	P1 kW	P2 kW	H mm	L mm	Ø Asp.	Ø Ref.
MULTI-VE 204-T-V8-2G	4,2	2,8	2,9	TL3FT115	1,55	1,1	635	122,5	1 ^{11/4}	1 ^{11/4}
MULTI-VE 208-T-V8-2G	6,1	4,9	4,4	TL3FT115	2,85	2,2	735	122,5	1 ^{11/4}	1 ^{11/4}
MULTI-VE 403-T-V8-2G	4,4	2,9	3	TL3FT115	1,55	1,1	610	122,5	1 ^{11/4}	1 ^{11/4}
MULTI-VE 406-T-V8-2G	6,1	5,2	4,7	TL3FT115	2,85	2,2	710	122,5	1 ^{11/4}	1 ^{11/4}
MULTI-VE 803-T-V8-2G	5,9	4,8	4,2	TL3FT115	2,85	2,2	720	134,5	1 ^{11/2}	1 ^{11/2}
MULTI-VE 806-T-V8-2G	10,2	7,8	7,6	TL3FT130	5,2	4	790	134,5	1 ^{11/2}	1 ^{11/2}

MULTI-VE HYDROMINI

ACCESSOIRES

- Kit manque d'eau ville (avec 1 pressostat, 1 clapet anti-retour et 1 vanne).
- Kit manque d'eau pour installation sur bache.
- Kit sectionneur tripolaire
- Manchettes anti-vibratiles

- Kit manque d'eau pour installation sur bache.



• Manchettes anti-vibratoire

- Kit manque d'eau pour raccordement sur réseau d'eau de ville



- Kit sectionneur tripolaire



PARTICULARITES

a) Montage

- Sur sol lisse ou sur massif en béton.

b) Emballage

- Sur plateau avec emballage carton