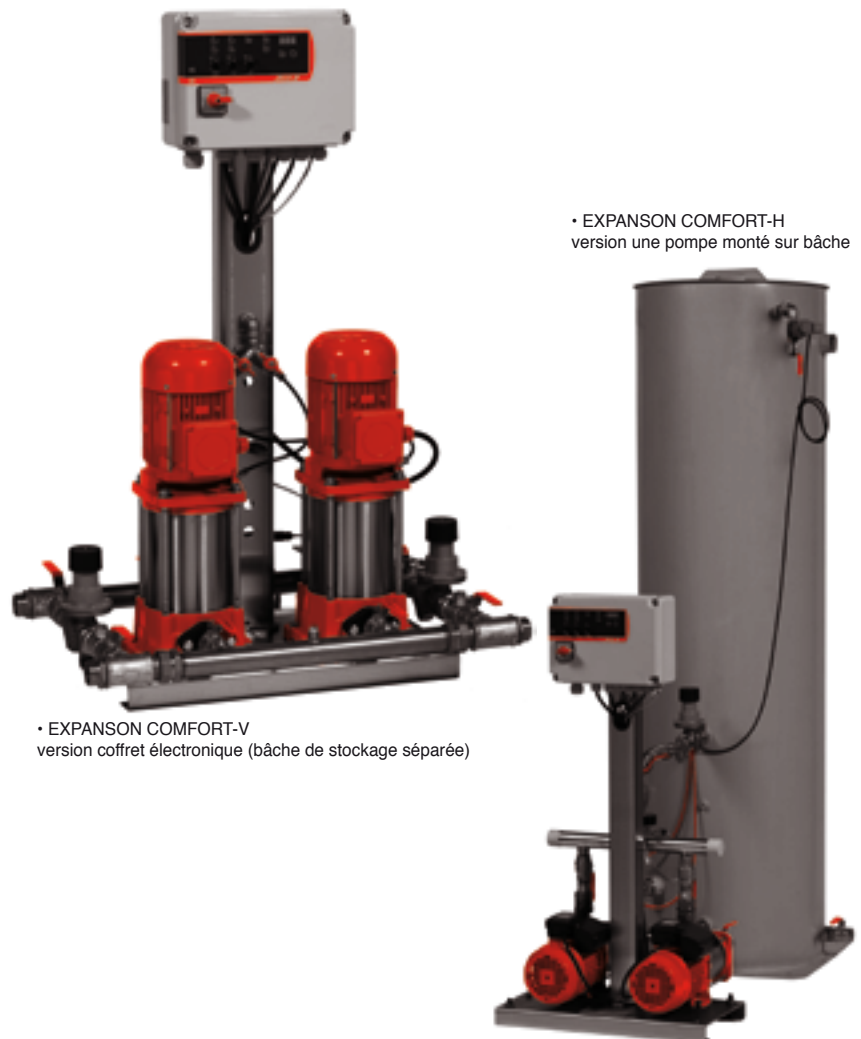
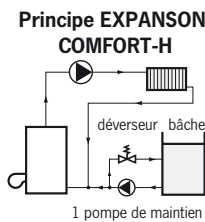
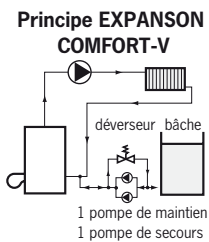
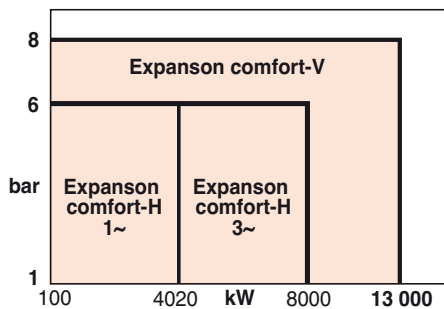


PLAGES D'UTILISATION

Plage de température :	+5° à +90°C	
Température ambiante maxi :	+50°C	
	EXPANSON COMFORT-H	EXPANSON COMFORT-V
Pression de service à maintenir :	≤ 6 bar	≤ 8 bar
Puissance totale installée :	8000 kW	13000 kW
Nb. de pompes :	1 - 2	2
DN collecteurs :	G1 taraudé G1 ^{1/4} fileté	G1 ^{1/4} fileté



APPLICATIONS

- Maintien sous pression de circuits fermés soumis à des variations de température.
 - Absorbe et compense la dilatation du réseau.
 - Permet le remplissage automatique ou manuel de l'installation par bêche, avec disconnexion entre le circuit de chauffage ou de climatisation et l'alimentation en eau de ville.
- Pour circuits de chauffage à eau chaude (VDI 2035) et circuits d'eau glacée (jusqu'à 40% de glycol).
- Ensembles d'habitations et de bureaux,
 - hôtels, hôpitaux, cliniques,
 - centre commerciaux, magasins,
 - écoles, lycées, universités, casernes.

EXPANSON COMFORT

CONCEPTION EXPANSON COMFORT-H

Ensemble de maintien de pression par pompe(s) et par déverseur réglable.

• **EXPANSON COMFORT-H, version 2 pompes préconisé pour bâches de 200 à 3000 litres.**

• **Module équipé de :**

- deux pompes multicellulaires horizontales MUH avec collecteur de refoulement en inox.
- disponibilité d'une pompe de secours.
- un ou deux déverseurs réglables avec filtre.

• **EXPANSON COMFORT-H, version 1 pompe préconisé pour bâche de 200 à 1500 litres.**

• **Module équipé de :**

- une pompe multicellulaire horizontale MUH.
- un déverseur réglable avec filtre.

• Ces deux versions sont équipées de :

- un coffret de régulation électronique (CE+) avec permutation automatique des pompes en version 2 pompes,
- un jeu de vannes d'isolement et un clapet anti-retour par pompe,
- une vanne d'isolement du module (version 1 pompe),
- un transmetteur de pression pour la commande des pompes et la détection des seuils de sécurité.

L'ensemble est monté sur châssis et est à relier directement à la bâche en polypropylène PPH Salmson livrée séparée.

CONCEPTION EXPANSON COMFORT-V

Ensemble de maintien de pression par pompe(s) et par déverseur réglable.

• **EXPANSON COMFORT-V préconisé pour bâche de 200 à 5000 litres**

• **Module équipé de :**

- deux pompes multicellulaires verticales (dont une en secours) pour réinjection d'eau dans le réseau,
- un déverseur réglable laissant fuir vers la bâche le volume expansé (avec filtre de protection),
- un coffret de régulation électronique (CE+) avec permutation automatique des pompes,
- deux collecteurs en inox 304,
- un jeu de vannes d'isolement à l'aspiration et au refoulement de chaque pompe,
- un clapet anti-retour par pompe monté entre brides,
- un transmetteur de pression pour la commande des pompes et la détection des seuils de sécurité,
- un système de dégazage automatique et permanent des pompes à raccorder à la bâche.

L'ensemble est monté sur châssis et est à relier à la bâche en polypropylène PPH Salmson livrée séparée.

AVANTAGES DU MODULE EXPANSON COMFORT-H

- Ensemble monobloc sur châssis et de dimensions et de poids réduits.
- Modules économique, facile à installer.
- Automatisation intégral de fonctionnement.
- Ensemble prémonté à raccorder directement à une bâche légère en PPH livrée séparément pour un transport et une installation aisés.
- Remplissage automatique sous ligne d'eau avec disconnexion entre circuit de chauffage ou de climatisation et l'alimentation en eau de ville.
- Mise en service aisées par afficheur et seuils de réglages regroupés dans le coffret.

IDENTIFICATION

EXPANSON COMFORT-H305-2-CE-T-2D

Nom de la gamme _____

H : Pompe Standard Horizontale _____

V : Pompe Standard Verticale _____

Débit nominal en m³/h _____

Nombre total de roues par pompe : _____

Mode de fonctionnement du module _____

1 : 1 pompe

2 : 2 pompes dont 1 en secours

Automatisme : CE : Commande Electronique _____

Tension d'alimentation : _____

T : Triphasée 400V / M : Monophasée 230V

Nombre déverseur : _____

Rien : 1 déverseur

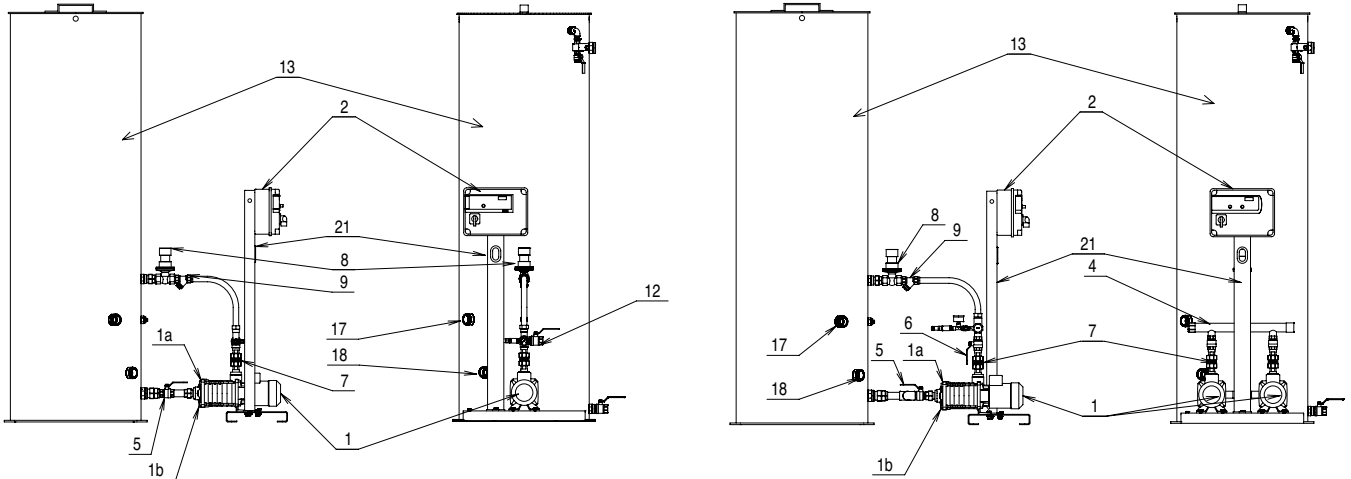
2D : 2 déverseur

AVANTAGES DU MODULE EXPANSON COMFORT-V

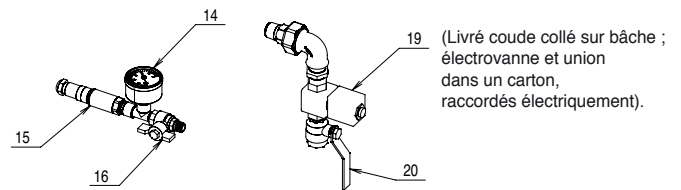
- Ensemble compacts, encombrement réduit au sol.
- Mise en service aisée par afficheur et seuils de réglages regroupés dans le coffret.
- Automatisation intégral de fonctionnement.
- Sécurité de fonctionnement: reports défauts, arrêt des feux, disponibilité permanente d'une pompe de secours.
- Ensemble prémonté à raccorder directement à une bâche légère en PPH livrée séparément pour un transport et une installation aisés.
- Dégazage permanent des garnitures mécaniques à raccorder à la bâche.
- Remplissage automatique sous ligne d'eau avec disconnexion entre circuit de chauffage ou de climatisation et l'alimentation en eau de ville.

EXPANSON COMFORT

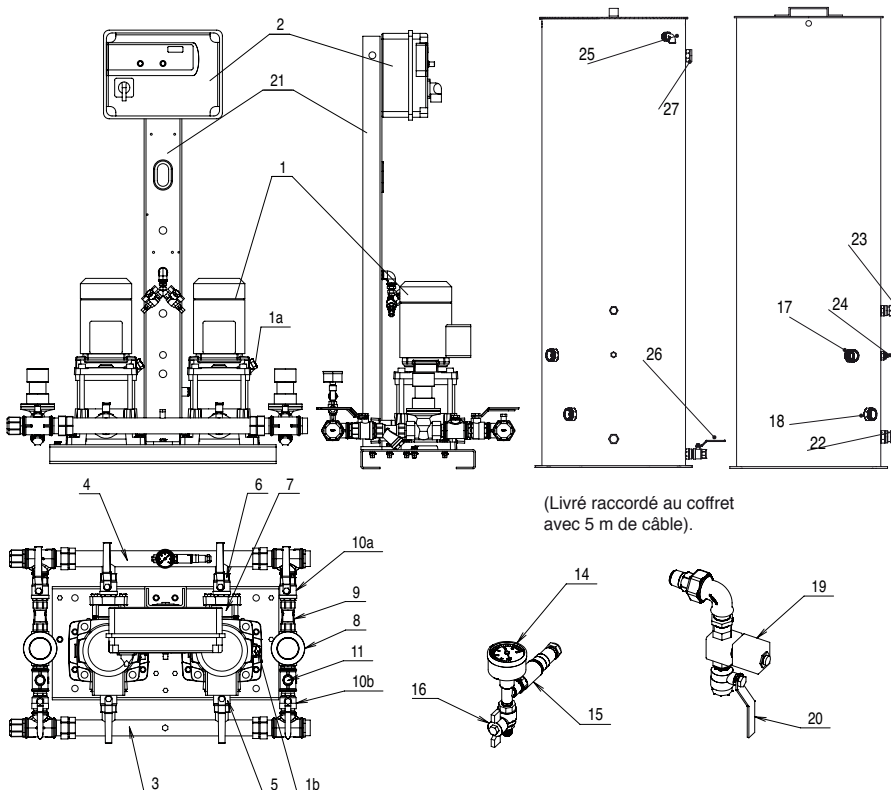
DESCRIPTIF EXPANSON COMFORT-H ET BÂCHE



- 01 - Pompe(s) horizontale(s) multicellulaire(s) type MUH.
- 1a - Bouchon de remplissage.
- 1b - Bouchon de vidange.
- 02 - Coffret de commande.
- 04 - Collecteur au refoulement.
- 05 - Vanne d'isolement à l'aspiration.
- 06 - Vanne d'isolement au refoulement.
- 07 - Clapet anti-retour.
- 08 - Déverseur.
- 09 - Filtre à tamis de protection.
- 12 - Vanne d'isolement du module en version 1 pompe.
- 13 - Bâche.
- 14 - Manomètre.
- 15 - Capteur de pression.
- 16 - Vanne d'isolement du capteur.
- 17 - Flotteur de commande remplissage.
- 18 - Flotteur de manque d'eau.
- 19 - Electrovanne
- 20 - Vanne d'arrêt.
- 21 - Potence.



DESCRIPTIF EXPANSON COMFORT-V



(Livré raccordé au coffret avec 5 m de câble).

- 01 - 2 Pompes verticales multicellulaires type MUV.
- 1a - Bouchon de remplissage.
- 1b - Bouchon de vidange.
- 02 - Coffret de commande.
- 03 - Collecteur d'aspiration.
- 04 - Collecteur au refoulement.
- 05 - Vanne d'isolement à l'aspiration.
- 06 - Vanne d'isolement au refoulement.
- 07 - Clapet anti-retour.
- 08 - Déverseur.
- 09 - Filtre à tamis de protection.
- 10a - Vanne d'isolement.
- 10b - Vanne d'isolement.
- 11 - Bouchon de réglage.
- 14 - Manomètre.
- 15 - Capteur de pression.
- 16 - Vanne d'arrêt.
- 17 - Flotteur de commande remplissage.
- 18 - Flotteur de manque d'eau.
- 19 - Electrovanne
- 20 - Vanne d'arrêt.
- 21 - Potence.
- 22 - Raccordement de l'aspiration à la bâche.
- 23 - Raccordement de l'ensemble déverseur et filtre à la bâche.
- 24 - Piquage dégazage.
- 25 - Raccordement de l'ensemble électrovanne à la bâche.
- 26 - Vanne de vidange.
- 27 - Orifice de trop-plein.

EXPANSON COMFORT

DÉTERMINATION RAPIDE DES MODULES EXPANSON COMFORT

Puissance utile installée à 90°/70°	510	1110	1480	1990	2500	4020	5500	6450	8000	9000	10320	13000	Kw
Volume installé à 70°/50°	8	17	23	30	38	61	84	98	122	137	158	199	m³
Volume installé à 90°/70°	6	13	18	24	30	48	66	77	96	108	124	156	m³
Volume installé à 110°/90°	4	9	12	17	21	34	46	54	67	76	87	109	m³

Modèle de Bâche	200	400	600	800	1000	1500	2000	2500	3000	3500	4000	5000	Litres
-----------------	-----	-----	-----	-----	------	------	------	------	------	------	------	------	--------

EXPANSON COMFORT H

Mètres / Bars à maintenir
70 8

60 7

50 6

35 4,5

25 3,5

15 2,5

Nous consulter												
H 306 1~									H 306 1~	H 306 3~		H 306 3~
H 306 3~	→								H 306 3~	H 306 3~	→	H 306 3~
H 305 1~									H 305 1~	H 305 3~		H 305 3~
H 305 3~	→								H 305 3~	H 305 3~	→	H 305 3~
H 304 1~									H 304 1~	H 304 3~		H 304 3~
H 304 3~	→								H 304 3~	H 304 3~	→	H 304 3~
H 303 1~									H 303 1~	H 303 3~		H 303 3~
H 303 3~	→								H 303 3~	H 303 3~	→	H 303 3~

EXPANSON COMFORT V

Mètres / Bars à maintenir

70 8

60 7

50 6

35 4,5

25 3,5

15 2,5

V 308	→											V 308
V 307	→											V 307
V 306	→											V 306
V 305	→											V 305
V 304	→											V 304
V 303	→											V 303

CALCULS D'AVANT-PROJET

Volume théorique de l'installation

Conversion des kW/h en litres

Corps de chauffe seul	pour 1 kW/h	pour installations
Convecteurs acier	7 litres	≤ 500 kW
Radiateurs acier	7 litres	
Radiateurs fonte	10 litres	
Plaques chauffantes	9 litres	
Tous corps de chauffe	7 litres	> 500 kW

Si le volume de l'installation n'est pas connu, prendre comme base de calcul 12 litres par kW de puissance utile.

Exemple ci contre :

pression à maintenir = 4 bars et,
puissance installation = 1600 kW, choisir :
- Module EXPANSON COMFORT-H- 305 - 1
ou 2 pompes
- avec bâche de 800l.

CIRCUIT EAU CHAUDE

Volume d'expansion :

$$V_{exp} = V_t \times (C_m - C_r)$$

avec :

Vt : volume total de l'installation

Cm : coefficient de dilatation à la température moyenne de fonctionnement, soit :

$$\frac{T^\circ \text{ départ chaudière} + T^\circ \text{ retour}}{2}$$

Cr : coefficient de dilatation à la température de remplissage (10° à 12°C)

Exemple ci contre :

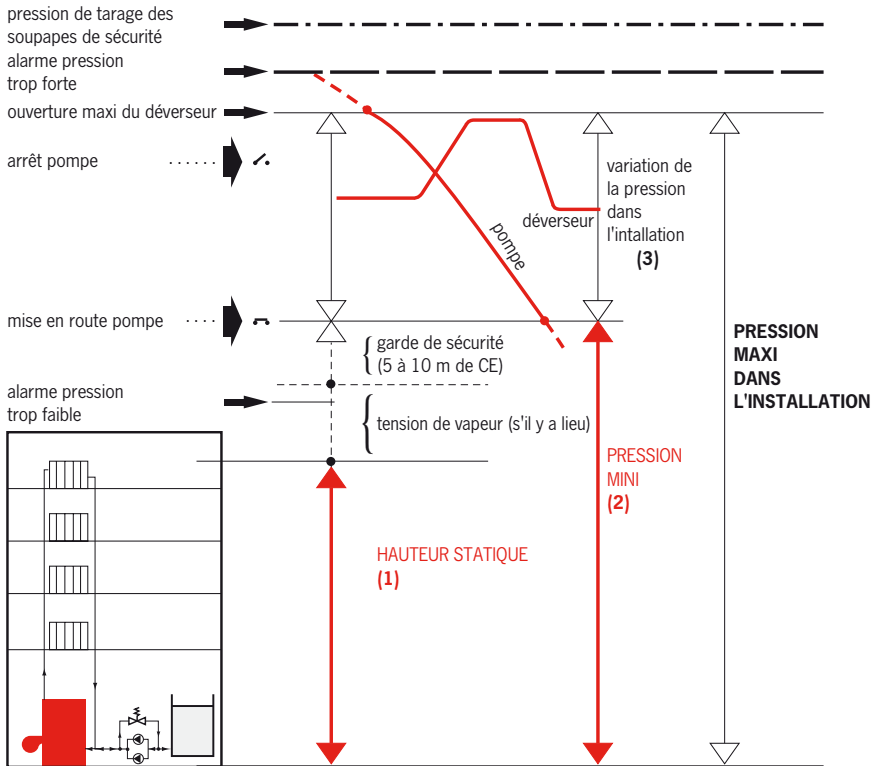
hauteur statique = 55 mètres et,
volume installation = 80 m³ (à 90°C), choisir :
- Module EXPANSON COMFORT-V-307-CE-T
- avec bâche de 3000l.

Coefficients de dilatation de l'eau

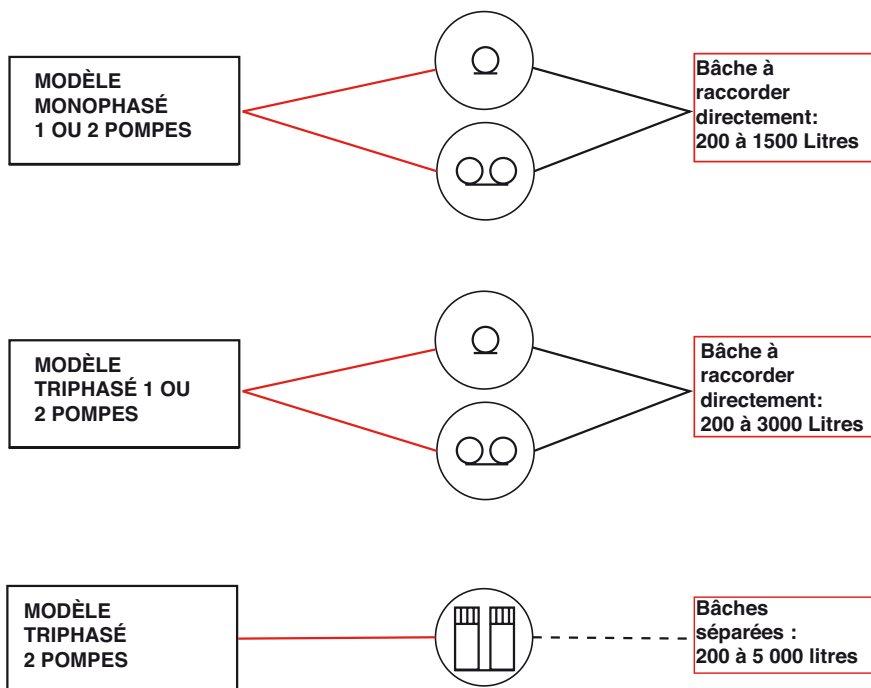
Température °C	coefficient	Température °C	coefficient
10°	0,0004	75°	0,0256
20°	0,0018	80°	0,0288
30°	0,0044	85°	0,0322
40°	0,0079	90°	0,0357
50°	0,0119	95°	0,0394
55°	0,0143	100°	0,0431
60°	0,0169	105°	0,0472
65°	0,0196	110°	0,0513
70°	0,0225		

EXPANSON COMFORT

DÉFINITION DES RÉGLAGES



- (1) : Hauteur statique au point le plus élevé de l'installation. Valeur à utiliser pour entrer dans le tableau de sélection par l'échelle des hauteurs.
- (2) : Pression mini à maintenir par le module. Valeur à utiliser pour entrer dans le tableau de sélection par l'échelle des pressions.
- (3) : Correspond au différentiel du module, soit 0,8 à 1 bar.



PRINCIPE DE FONCTIONNEMENT

a) Elévation de température

A la mise en route du brûleur (réseau de chauffage) ou à l'arrêt du groupe froid (réseau climatisation), la température et donc la pression du circuit augmentent.

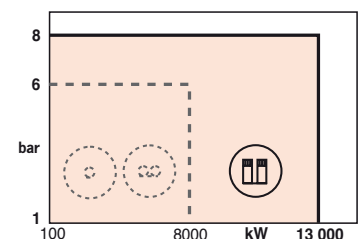
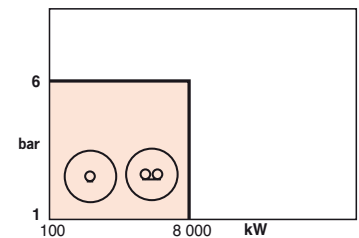
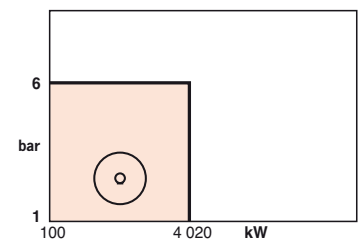
Dès que la pression dépasse la valeur de réglage du déverseur, celui-ci s'ouvre et laisse fuir vers la bâche de stockage l'excédent du volume d'eau dilaté (phase d'expansion), jusqu'à retrouver sa valeur de réglage.

b) Baisse de température

A l'arrêt du brûleur (mode chauffage) ou à la mise en route du groupe froid (réseau climatisation), la température du fluide baisse et la pression statique chute (phase de contraction).

Dès que la pression atteint le seuil de pression mini à maintenir dans l'installation, la pompe est mise en route par le transmetteur de commande. La pompe aspire dans la bâche de stockage et refoule dans le circuit pour faire remonter la pression, jusqu'à retrouver sa valeur d'arrêt pompe.

Lorsque la pression dans l'installation est stable, le déverseur et la pompe ne fonctionnent pas.



EXPANSON COMFORT

FOURNITURES

STANDARD

- Vannes d'isolement pompes,
- vanne d'isolement module (EXPANSON COMFORT-H - 1 pompe),
- clapet anti-retour,
- déverseur avec filtre de protection,
- manomètre,
- flotteurs manque d'eau et remplissage,
- électrovanne de remplissage.

FACULTATIVES

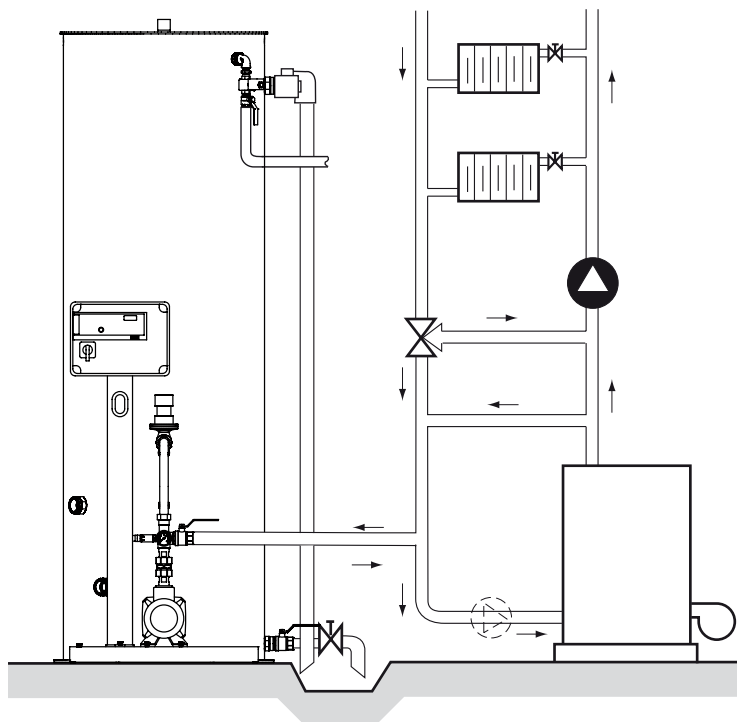
- Vannes d'isolement module (EXPANSON COMFORT-H - 2 pompes ou EXPANSON COMFORT-V),
- manchettes anti-vibratiles,
- contre-bridés,
- réservoir anti-bélier,
- compteur à impulsion,
- 2nd déverseur.

Nota

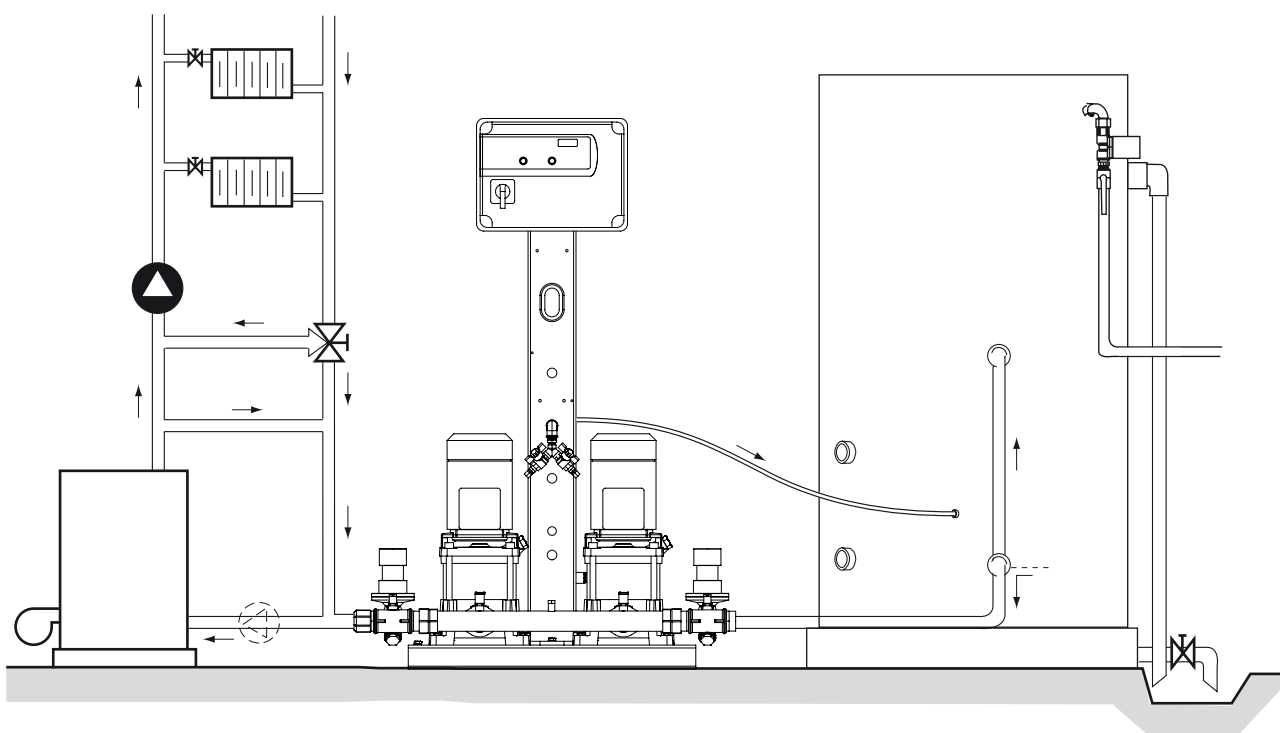
Les Groupes de maintien de pression et les bâches sont livrés en deux parties et font l'objet de numéros d'articles différents.

SCHÉMAS DE PRINCIPE D'INSTALLATION

EXPANSON COMFORT-H – 1 pompe



EXPANSON COMFORT-V



COFFRET ÉLECTRONIQUE : DESCRIPTIF ET FONCTIONNEMENT

Coffret conforme aux normes en vigueur.
Étanche, protection IP 55.

Fonctions

- Protection des moteurs par relais thermiques électroniques,
- Mise en route et arrêt des pompes automatiques en fonction de la pression minimum à maintenir.
- Permutation de l'ordre de démarrage (version 2 pompes).

Alimentation

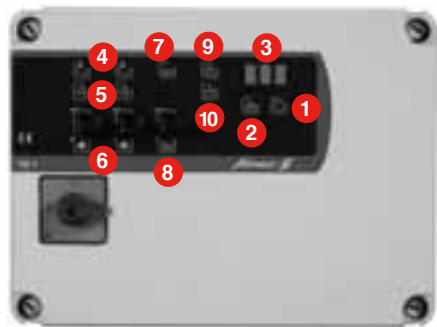
Tri : 230/400 v - (50hz)
Mono (option) : 230 v - (50hz)

Descriptif : version 2 pompes

En façade

Sectionneur rotatif de sécurité et de mise sous tension, bandeau de commande avec :

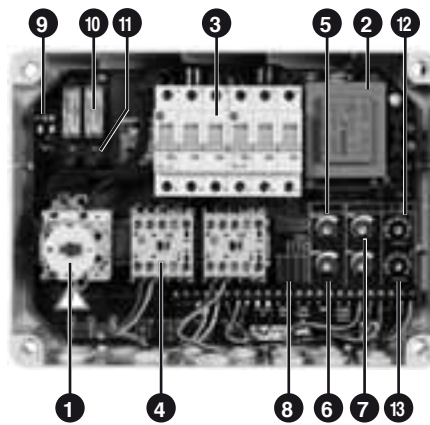
- 1 Voyant sous tension
- 2 Voyant manque d'eau
- 3 Afficheur 3 x 7 segments
- 4 Voyant marche par pompe
- 5 Voyant défaut pompe par pompe
- 6 Commutateur rotatif 3 positions : Manuel - 0 (reset) - Auto
- 7 Voyant marche remplissage
- 8 Commutateur rotatif 2 positions: Manuel - Auto
- 9 Voyant Pression trop forte
- 10 Voyant Pression trop faible



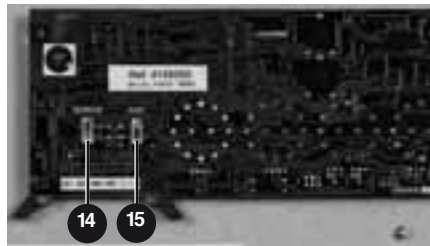
A l'intérieur

- 1 Sectionneur général avec bornes de raccordement du réseau d'alimentation.
- 2 Transformateur 230-400V/24V de sécurité.
- 3 Disjoncteur magnétique.
- 4 Contacteur (1 par pompe) avec bornes de raccordement des moteurs.
- 5 Potentiomètre pression haute.
- 6 Potentiomètre pression basse.
- 7 Potentiomètre pression trop haute.
- 8 Potentiomètre pression trop basse.

- 9 Potentiomètre protection thermique des moteurs.
- 10 Borniers de raccordement des organes extérieurs (transmetteur de pression, interrupteur manque d'eau, reports défauts, télécommande).
- 11 Sélecteur de tension : permet d'alimenter le transformateur en fonction de la tension d'alimentation (230V ou 400V).
- 12 Fusibles de protection primaire du transformateur.
- 13 Fusibles de protection secondaire du transformateur.



- 14 Dipswitch sélection gamme transmetteur de pression.
- 15 Dipswitch choix de fonctionnement sur défaut pression trop faible.



Fonctionnement : version 2 pompes

Principe

Le fonctionnement automatique du module est assuré par 1 capteur électronique de pression qui fournit la valeur réelle de la pression du système par l'intermédiaire d'un signal de courant 4-20mA.

Si la pression au refoulement du système est inférieure à la pression de consigne « réglage pression basse » la pompe prioritaire démarre.

Dès que la pression devient supérieure à la pression de consigne « réglage de la pression haute » la pompe s'arrête. La deuxième pompe est en secours.

A chaque cycle, l'ordre de démarrage des pompes est permis.

Lors de la détection d'un défaut pompe, la pompe de secours se met immédiatement en route.

En cas de demande de fonctionnement sur une pompe dont le commutateur est sur O (arrêt), le module bascule automatiquement sur la deuxième pompe.

En fonctionnement manuel - commutateur en position manu (fugitif) - les 2 pompes peuvent fonctionner en même temps.

Lorsque la pression est trop importante le déverseur s'ouvre et un volume d'eau retourne dans la bache du système.

Remplissage

En mode automatique, le commutateur d'ouverture électrovanne répond à la fermeture d'un contact (interrupteur à flotteur) et procède au remplissage de la bache.

Le remplissage peut également être effectué manuellement : commutateur en position manu (à accrochage).

Sécurité

La pompe en fonctionnement s'arrête en cas :

- de court circuit ou de surintensité moteur,
- de sous charge moteur, intensité inférieure à 0.5Amp,
- de pression trop forte,
- de manque d'eau détecté grâce au flotteur dans la bache,
- d'une ouverture trop fréquente de la vanne d'appoint d'eau dans la bache,
- de manque de phase réseau.

Sur une pression trop faible, la pompe peut au choix soit,

- Switch en position Off : s'arrêter (pour éviter les risques d'inondation en cas de fuite),
- Switch en position On : rester en fonctionnement (pour éviter les risques de vaporisation dès lors que le risque de fuite est neutralisé).

La coupure des feux dans l'un des 3 cas soulignés est imposée par le DTU 65-11 (NFP 52-203). Un contact sec à ouverture est prévu à cet effet.

Reports défauts

Les différents contacts secs pour report défauts sont :

- Le défaut général, comprenant manque d'eau, pression trop forte ou trop faible, défaut pompe, défaut capteur de pression, défaut de phase, défaut de charge moteur, défaut consommation d'eau,
- Le défaut manque d'eau séparé,
- Le défaut général pour coupure des feux.

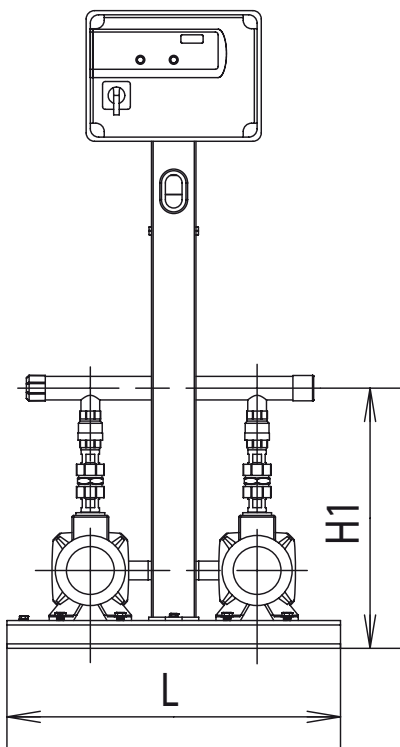
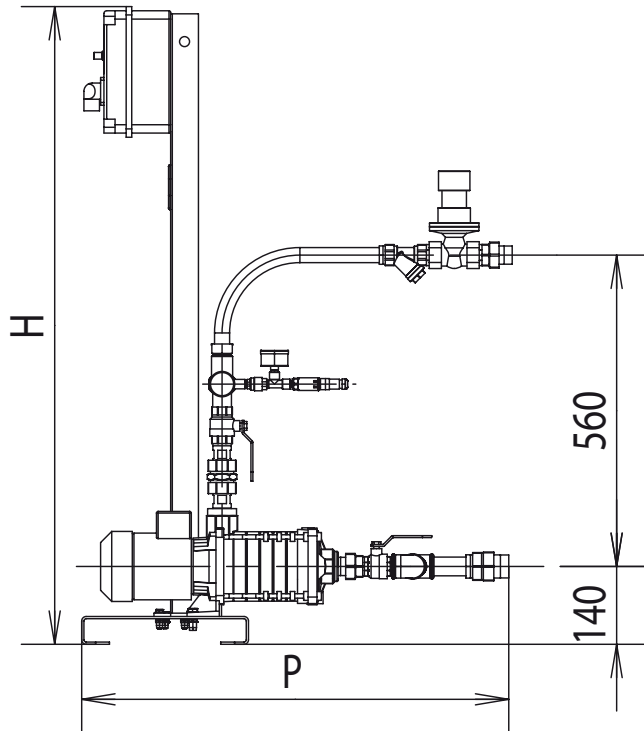
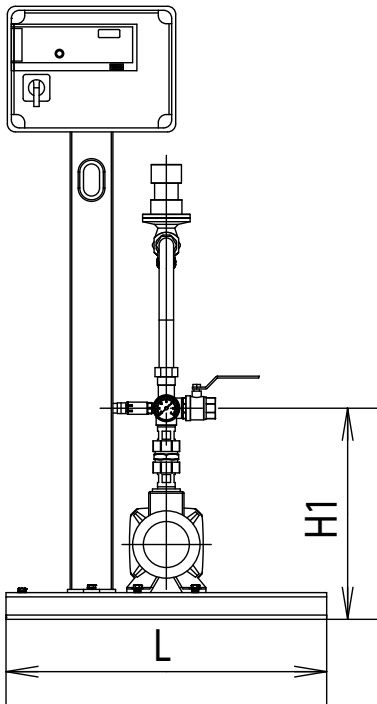
Fonctionnement: Version 1 pompe

Dans le cas d'un Expanson-Comfort H - 1 pompe, le coffret électronique ne comporte qu'une seule ligne de puissance.

La carte d'automatisme est adaptée au fonctionnement sans pompe de secours. La coupure des feux (contact à ouverture) reste obligatoire..

EXPANSON COMFORT

CARACTÉRISTIQUES ÉLECTRIQUES ET DIMENSIONNELLES EXPANSON COMFORT-H



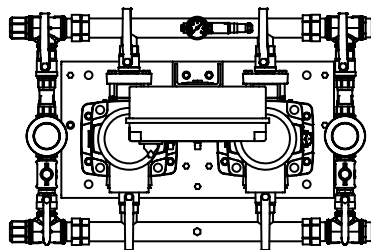
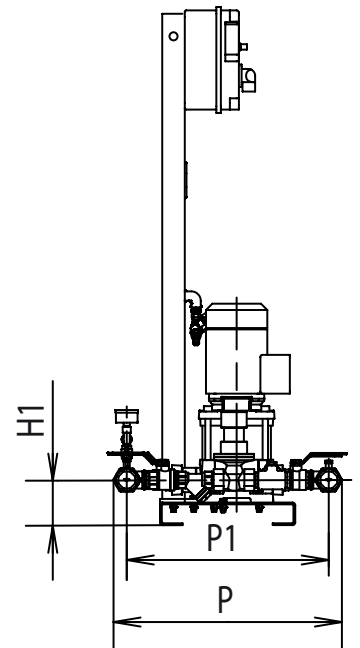
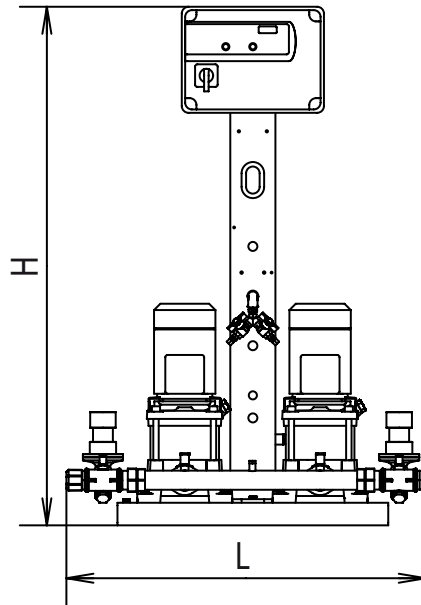
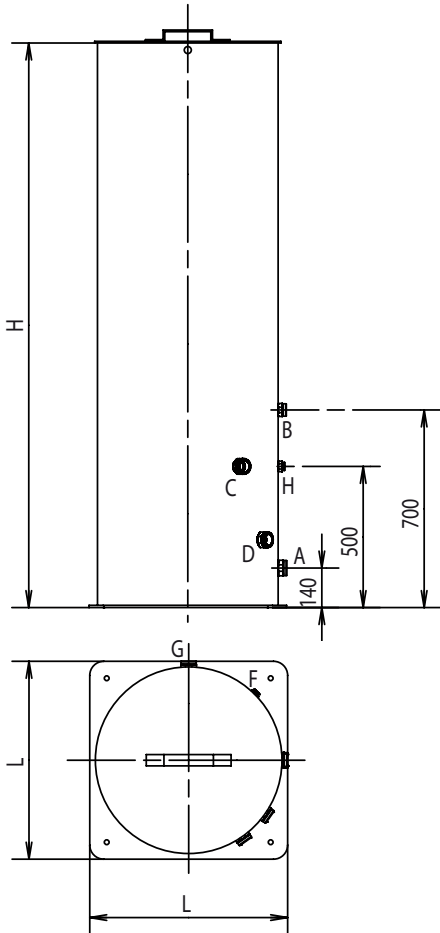
Référence du module	Intensité max.		P2 Kw	Nbre pompes	Nbre étages	Nbre déverseurs	Collecteur	H	L	P	H1	Poids net
	1~	3~										
	230V	400V										
								mm	mm	mm	mm	Kg
EXPANSON-Comfort-H303-1-CE-M	4	-	0,55	1	3	1	1"	1150	600	678	395	44
EXPANSON-Comfort-H304-1-CE-M	4	-	0,55	1	4	1	1"	1150	600	702	395	45
EXPANSON-Comfort-H305-1-CE-M	5,1	-	0,75	1	5	1	1"	1150	600	676	395	48
EXPANSON-Comfort-H306-1-CE-M	7,2	-	1,1	1	6	1	1"	1150	600	700	395	51
EXPANSON-Comfort-H303-1-CE-T	-	1,7	0,55	1	3	1	1"	1150	600	678	395	44
EXPANSON-Comfort-H304-1-CE-T	-	1,7	0,55	1	4	1	1"	1150	600	702	395	45
EXPANSON-Comfort-H305-1-CE-T	-	2,1	0,75	1	5	1	1"	1150	600	676	395	50
EXPANSON-Comfort-H306-1-CE-T	-	3,1	1,1	1	6	1	1"	1150	600	700	395	50
EXPANSON-Comfort-H303-2-CE-M	8	-	2x0,55	2	3	1	1 ^{1/4} "	1150	600	748	470	59
EXPANSON-Comfort-H304-2-CE-M	8	-	2x0,55	2	4	1	1 ^{1/4} "	1150	600	772	470	61
EXPANSON-Comfort-H305-2-CE-M	10,2	-	2x0,75	2	5	1	1 ^{1/4} "	1150	600	746	470	69
EXPANSON-Comfort-H306-2-CE-M	14,4	-	2x1,1	2	6	1	1 ^{1/4} "	1150	600	770	470	75
EXPANSON-Comfort-H303-2-CE-T	-	3,4	2x0,55	2	3	1	1 ^{1/4} "	1150	600	748	470	59
EXPANSON-Comfort-H304-2-CE-T	-	3,4	2x0,55	2	4	1	1 ^{1/4} "	1150	600	772	470	61
EXPANSON-Comfort-H305-2-CE-T	-	4,2	2x0,75	2	5	1	1 ^{1/4} "	1150	600	746	470	72
EXPANSON-Comfort-H306-2-CE-T	-	6,2	2x1,1	2	6	1	1 ^{1/4} "	1150	600	770	470	72
EXPANSON-Comfort-H303-2-CE-T-2D	-	3,4	2x0,55	2	3	2	1 ^{1/4} "	1150	600	748	470	62
EXPANSON-Comfort-H304-2-CE-T-2D	-	3,4	2x0,55	2	4	2	1 ^{1/4} "	1150	600	772	470	64
EXPANSON-Comfort-H305-2-CE-T-2D	-	4,2	2x0,75	2	5	2	1 ^{1/4} "	1150	600	746	470	75
EXPANSON-Comfort-H306-2-CE-T-2D	-	6,2	2x1,1	2	6	2	1 ^{1/4} "	1150	600	770	470	75

EXPANSON COMFORT

CARACTÉRISTIQUES ÉLECTRIQUES ET DIMENSIONNELLES EXPANSON COMFORT-V

Baches de stockage

•Raccordement par collecteurs filetés 1^{1/4}, indifféremment à gauche ou à droite



A = Orifice aspiration	1 ^{1/2} G
B = Raccordement déverseur	1 ^{1/2} G
C = Flotteur de remplissage	1 ^{1/4} G
D = Flotteur manque d'eau	1 ^{1/4} G
F = Raccordement électrovanne	1/2" G
G = Orifice de vidange	1" G
H = orifice de dégazage	1/4"G

Cap.	Volume utile	H	L	Poids net
litres	litres	mm	mm	Kg
200	170	1550	495	21
400	355	2000	620	36
600	485	2000	700	35
800	665	2000	800	39
1000	800	2000	890	60
1500	1240	2000	1110	100
2000	1790	2000	1290	110
2500	2030	2000	1390	120
3000	2580	2000	1540	165
3500	2860	2000	1630	180
4000	3340	2000	1740	200
5000	4220	2000	1950	285

Référence du module	Intensité max. 3~400V		P2	Nbre pompes	Nbre étages	Nbre déverseurs	Collecteur	H	L	P	H1	P1	Poids net
	A	Kw											
EXPANSON-Comfort-V303-2-CE-T	2x3,6	2x0,55	2	3	1	1 ^{1/4}	1150	685	510	100	450	84	
EXPANSON-Comfort-V304-2-CE-T	2x3,6	2x0,75	2	4	1	1 ^{1/4}	1150	685	510	100	450	91	
EXPANSON-Comfort-V305-2-CE-T	2x3,6	2x0,75	2	5	1	1 ^{1/4}	1150	685	510	100	450	92	
EXPANSON-Comfort-V306-2-CE-T	2x4,8	2x1,1	2	6	1	1 ^{1/4}	1150	685	510	100	450	89	
EXPANSON-Comfort-V307-2-CE-T	2x4,8	2x1,1	2	7	1	1 ^{1/4}	1150	685	510	100	450	93	
EXPANSON-Comfort-V308-2-CE-T	2x6,6	2x1,5	2	8	1	1 ^{1/4}	1150	685	510	100	450	100	
EXPANSON-Comfort-V303-2-CE-T-2D	2x3,6	2x0,55	2	3	2	1 ^{1/4}	1150	800	510	100	450	88	
EXPANSON-Comfort-V304-2-CE-T-2D	2x3,6	2x0,75	2	4	2	1 ^{1/4}	1150	800	510	100	450	95	
EXPANSON-Comfort-V305-2-CE-T-2D	2x3,6	2x0,75	2	5	2	1 ^{1/4}	1150	800	510	100	450	96	
EXPANSON-Comfort-V306-2-CE-T-2D	2x4,8	2x1,1	2	6	2	1 ^{1/4}	1150	800	510	100	450	93	
EXPANSON-Comfort-V307-2-CE-T-2D	2x4,8	2x1,1	2	7	2	1 ^{1/4}	1150	800	510	100	450	97	
EXPANSON-Comfort-V308-2-CE-T-2D	2x6,6	2x1,5	2	8	2	1 ^{1/4}	1150	800	510	100	450	104	

EXPANSON COMFORT

SPÉCIFICATIONS TECHNIQUES DES COMPOSANTS DES MODULES

Pompe(s)

- Centrifuges, multicellulaires, verticales (EXPANSON Comfort V) ou horizontales (EXPANSON Comfort H), hydraulique inox.
- Etanchéité par garniture mécanique,
- Moteurs triphasés 230/400 v - 50 hz - IE2.
- Monophasé (en option en version V).
- Classe d'isolation 155° (F).
- Indice de protection IP 54 minimum.

Coffret électrique

Voir descriptifs pages précédentes.

Déverseur

- Ressort et siège de clapet en inox.
- Corps et clapet en laiton.
- Orifices taraudés \varnothing 1".
- Membrane de réglage E.P.D.M.
- Coefficient kvs : 5.

Pour le modèle EXPANSON Comfort V, le sous-ensemble déverseur est équipé d'un bouchon de contrôle de fuite pour optimiser le réglage de la pression d'ouverture.

Filtre de protection déverseur

- Corps en laiton.
- Orifices taraudés \varnothing 1".
- Tamis inox à démontage rapide pour nettoyage.

Transmetteur de pression pour commande des pompes et détection des seuils de sécurité

- Modèle 0-10 ou 0-16 bars.
- Signal 4/20mA, /10V.
- Corps Inox 316L.
- Avec connecteur de câblage M12.

Nota

En cas de défaut de pression trop faible, un switch à l'intérieur du coffret permet le choix entre deux solutions :
Off) arrêt pompe, pour éviter les risques d'inondation en cas de fuite sur l'installation.
On) maintien de la pompe en fonctionnement pour éviter les risques de vaporisation dans l'installation si le risque de fuite est neutralisé par compteur à impulsion, par exemple.

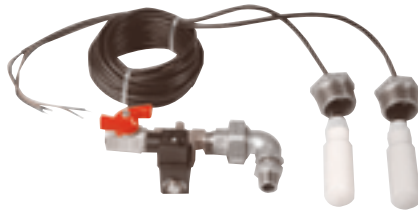
Collecteurs aspiration-refoulement

(modules 2 pompes)

En acier Inox 304, filetés Diam 1^{3/4} (33-42).

Bâches de stockage

Verticales, en PPH (Polypropylène Homopolymère), équipées de :



• Régulateurs de niveau (remplissage et manque d'eau) et électro-vanne de remplissage pour bâche de stockage.

- 2 Régulateurs de niveau (remplissage et manque d'eau), précablés au coffret, à monter sur les orifices bâche.
- 1 Électro-vanne de remplissage précablée au coffret, à monter sur bâche.
- 1 Orifice de trop-plein et 1 orifice de vidange situés sur le même plan pour faciliter le raccordement à l'égout.
- 1 Orifice de raccordement du dégazage permanent des garnitures mécaniques (version V), avec vanne de réglage afin d'éviter tout risque en cas d'arrêt prolongé des pompes.
- Des trous ou des oreilles de levage en partie haute à partir de 1000L pour faciliter le transport.

Nota

Le remplissage de la bâche s'effectue sous la ligne d'eau pour éviter les remous et l'oxygénation de l'eau, tout en respectant la disconnexion avec l'eau de ville.

- EXPANSON COMFORT H monophasé: Bâches de 200 à 1500 litres à raccorder directement au module.
- EXPANSON COMFORT H triphasé: Bâches de 200 à 3000 litres à raccorder directement au module.
- EXPANSON COMFORT V 2 pompes: Bâches de 200 à 5000 litres séparées du module.

PARTICULARITÉS

a) Électriques

- Tri 230/400V - 50Hz sans neutre ou Mono 230V 50Hz à préciser à la commande.
- Tous les organes de commande sont raccordés en usine.
- A réaliser : raccordement au réseau électrique, reports défauts (si nécessaire) et coupure des feux (suivant DTU 65-11).

b) Montage

- Sur un sol horizontal et stable.
- Raccordements hydrauliques à réaliser :
 - Alimentation eau de ville.
 - Trop-plein et vidange bâche.
 - Module sur retour installation.
 - Module et dégazage pompe à la bâche (EXPANSON COMFORT-V).
 - Flotteurs de niveau à la bâche (Version V)

c) Conditionnement

- Module livré sur palette sous housse.
- Bâche séparée.

d) Maintenance

- Echange ou réparation de l'élément reconnu défectueux sur le module.
- Pièces de rechange recommandées pour pompe(s).

OPTIONS

- Vannes d'isolement module,
- Manchons anti-vibratiles au \varnothing des collecteurs,
- Contre-bridés au \varnothing des collecteurs,
- Réservoir anti-bélier,
- Compteur d'eau à impulsion.
- 2e déverseur, raccordement à droite ou à gauche du module (EXPANSON COMFORT-V).

NORMES

Conformité aux normes :

- DTU 65-11 (NFP 52-203), qui impose la coupure des feux en cas de :
 - Manque d'eau,
 - Pression trop faible,
 - Pression trop forte.
- NFC 15-100, sur les installations électriques basse tension.
- EN 60-204, sur la sécurité des machines.
- CEM EN 61000-6-1 et 6-2,
- CEM EN 61000-6-3 et 6-4,
- Déclaration CE : directive "machines".