

PLAGES D'UTILISATION

Volume de l'installation à traiter :	0,5 à 40 m ³
Pression de service maxi :	10 bar
Plage de température :	0 à +100°C
DN réseau fermé :	15 à 250

CLEANSKID

MODULES DE DÉSEMBOUAGE Pour réseaux de génie climatique 50 Hz

AVANTAGES

- **Évacuation de boues naturelles, non polluantes, sans crainte pour l'environnement.**
- **Maîtrise de l'énergie : réseaux propres, plus d'obstruction de canalisation, plus de surchauffe locale.**
- **Maintien des caractéristiques de l'eau et du débit de l'installation dans le temps.**
- **Séparateur en INOX 304.**
- **Vanne d'équilibrage automatique du débit.**
- **Circulateurs à rotor noyé.**
- **Module prérégulé en usine.**
- **Montage et entretien faciles.**

APPLICATIONS

Le Cleanskid a pour fonction essentielle de protéger les réseaux de chauffage contre l'embouage par élimination continue des matières en suspension.

Le Cleanskid est particulièrement recommandé pour :

- les immeubles d'habitation,
- le tertiaire.



CLEANSKID

CONCEPTION

Le Cleanskid est un module complet livré en Kit, facile à assembler, comprenant :

• **Un séparateur** : pièce statique en inox, équipée de barreaux magnétiques sur supports guidés.

• **Un ensemble hydraulique et électromécanique équipé** : d'un circulateur à rotor noyé spécifique à chaque modèle, d'une vanne de purge, d'une vanne d'équilibrage dynamique et d'une vanne d'évent, d'un dégazeur, d'un pied ou d'un bras support, selon les modèles, et de flexibles de raccordement.

• **Un coffret de commande.**

IDENTIFICATION

CLEANSKID 0,5

Code pompe _____

taille du module _____

(0,5 ; 1 ; 2 ; 3 ; 4 ; 5)

SPÉCIFICATIONS TECHNIQUES

COFFRET COMMANDE

- Alimentation MONO 230V.
- Un commutateur marche-arrêt.

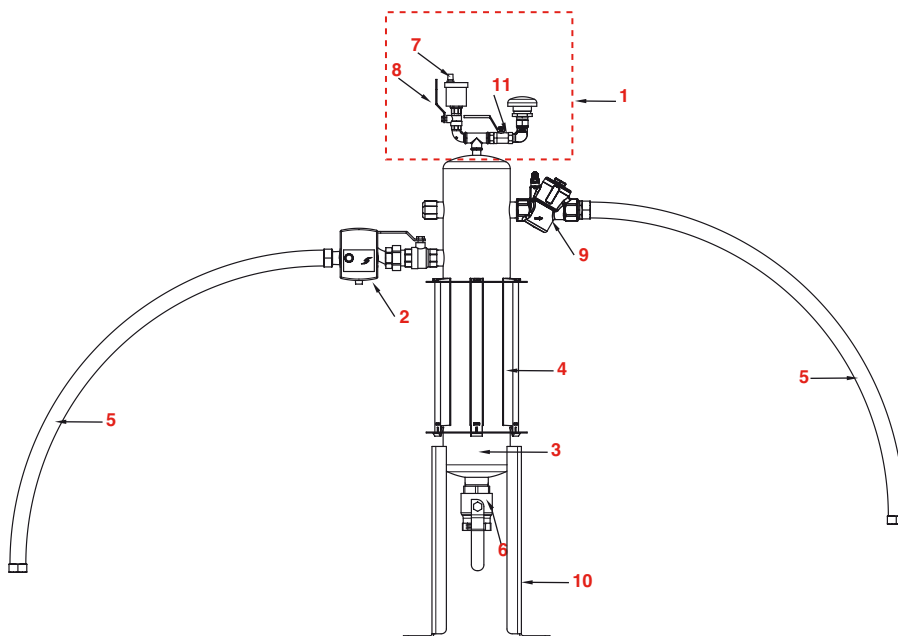
CIRCULATEUR

- A rotor noyé, type Priux home ou Sirius master.
- Alimentation MONO 230V.
- Classe d'isolation 155 (F).

VANNE D'ÉQUILIBRAGE

- Cartouche de régulation du débit.
- Sélection directe et sans réglage du débit optimal.
- Équilibrage dynamique assuré.

DESCRIPTIF DU MODULE



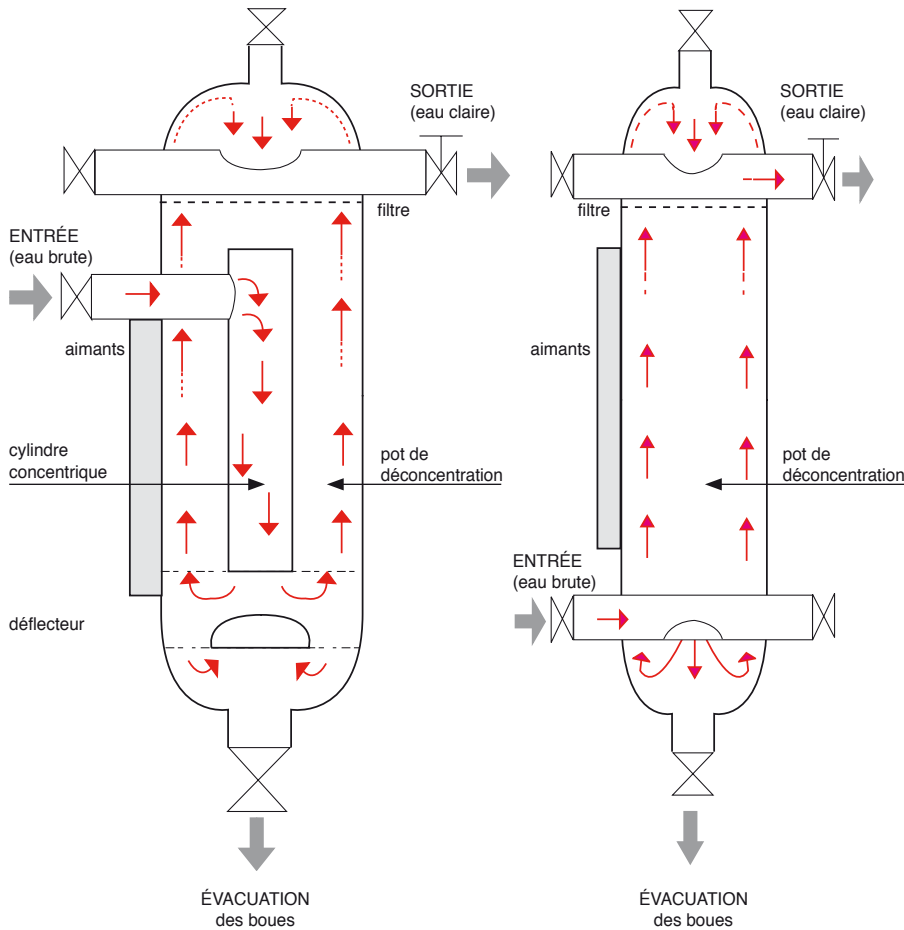
LÉGENDES

- 1 - Ensemble livré pré-monté.
- 2 - Circulateur spécifique à chaque modèle Cleanskid.
- 3 - Séparateur avec chambre de rétention des boues.
- 4 - Éléments magnétiques polaires.
- 5 - Flexibles tressés, à l'entrée et à la sortie du séparateur.
- 6 - Vanne de chasse.
- 7 - Dégazeur automatique.
- 8 - Vanne d'isolement.
- 9 - Vanne d'équilibrage.
- 10 - Pied support.
- 11 - Vanne d'évent.

PRINCIPE DE FONCTIONNEMENT

• Cleanskid 3, 4 et 5

• Cleanskid 0,5, 1 et 2



Le Cleanskid désemboue efficacement les circuits de chauffage en faisant appel à des phénomènes physiques naturels. Le principe de fonctionnement repose sur la séparation physique grâce aux actions conjuguées de :

- La gravitation**
- + La filtration**
- + L'effet magnétique**
- + L'effet "casse-pression" du séparateur.**

L'eau du réseau est introduite dans le séparateur par le piquage inférieur. La poussée constante du circulateur soumet l'eau à un mouvement descendant puis ascendant de faible vitesse dans le séparateur.

Les particules en suspension tombent par gravitation sous l'effet de leur propre poids au fond du pot de décentration.

Un filtre millimétrique permet de capter les corps flottants (filasse, polystyrène).

Sous l'action du champ magnétique polaire, les particules ferromagnétiques se condensent sur la paroi interne du séparateur.

Le séparateur joue un rôle "casse-pression" dans l'écoulement du fluide et favorise le dégazage grâce au purgeur d'air automatique.

Les purges du système se font de façon manuelle : arrêt du circulateur, ouverture et fermeture des vannes quart de tour, déplacement des barreaux magnétiques (suppression du champ magnétique).

Lors de la vidange du système, le corps intérieur du pot de déconcentration est automatiquement nettoyé à contre courant.

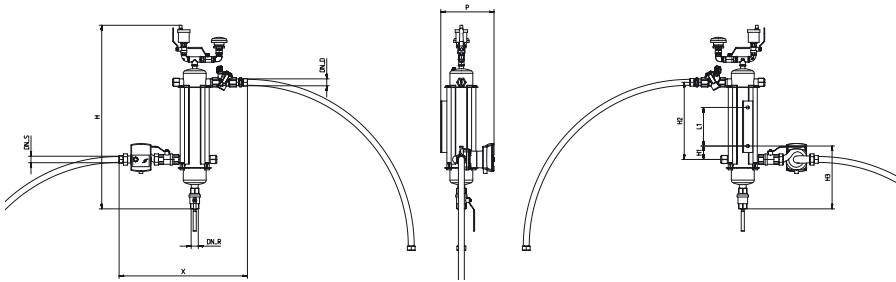
CHOIX DU MODULE

Vol. max. installation	nb. logements	DN tuyauterie retour													
		15	20	25	32	40	50	65	80	100	125	150	200	250	
$0,5 \leq V_{max} \leq 1 m^3$	≤ 10	Cleanskid 0,5	Cleanskid 0,5	Cleanskid 0,5	Cleanskid 1										
$01 \leq V_{max} \leq 3 m^3$	≤ 40		Cleanskid 1	Cleanskid 1	Cleanskid 1	Cleanskid 1	Cleanskid 1	Cleanskid 2							
$03 \leq V_{max} \leq 10 m^3$	≤ 120		Cleanskid 2	Cleanskid 2	Cleanskid 2	Cleanskid 2	Cleanskid 2	Cleanskid 3	Cleanskid 3						
$10 \leq V_{max} \leq 15 m^3$	≤ 170			Cleanskid 3	Cleanskid 3	Cleanskid 3	Cleanskid 3	Cleanskid 3	Cleanskid 3	Cleanskid 4	Cleanskid 4				
$15 \leq V_{max} \leq 20 m^3$	≤ 220				Cleanskid 4	Cleanskid 4	Cleanskid 4	Cleanskid 4	Cleanskid 4	Cleanskid 4	Cleanskid 4	Cleanskid 5	Cleanskid 5		
$20 \leq V_{max} \leq 40 m^3$	≤ 300				Cleanskid 5	Cleanskid 5	Cleanskid 5	Cleanskid 5	Cleanskid 5	Cleanskid 5	Cleanskid 5	Cleanskid 5	Cleanskid 5	Cleanskid 5	

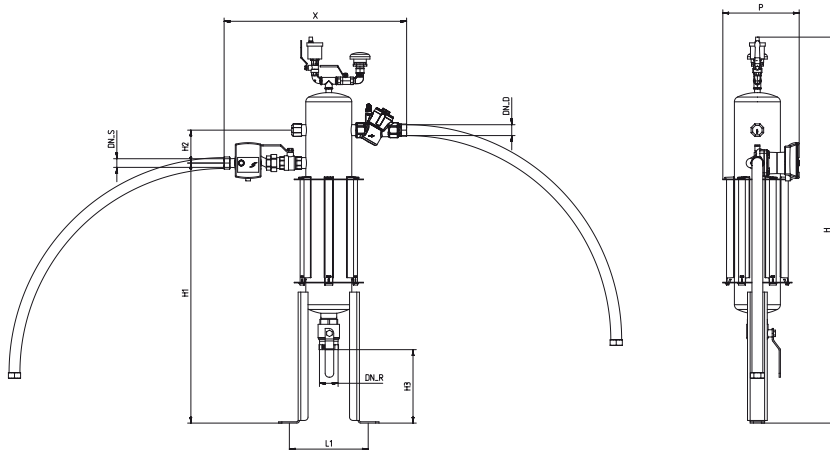
CLEANSKID

CARACTÉRISTIQUES DIMENSIONNELLES

Cleanskid 0,5, 1 et 2



Cleanskid 3, 4 et 5



PARTICULARITÉS

a) Electriques

- Alimentation : MONO 230 V - 50 Hz.
- Raccordement réalisé en usine :
- moteur-circulateur.

A réaliser :

- réseau d'alimentation monophasé aux bornes de l'interrupteur général du coffret.
- coffret-circulateur.

b) Montage

- En dérivation sur le circuit retour du réseau.
- Fixation murale, ou au sol par boulons de scellement (non fournis).

Assemblage par liaisons filetées.

Trois raccords hydrauliques :

- entrée du module,
- sortie du module,
- purge des boues (à prévoir avec disconnexion sur exutoire à pression atmosphérique).

NOTA

L'évacuation des boues nécessite un appoint d'eau sur l'installation.

c) Conditionnement

Module livré en kit en emballage carton, avec notice de montage.

d) Maintenance

Purges manuelles (mode opératoire décrit dans la notice d'entretien).

ACCESSOIRES OBLIGATOIRES

Il est impératif d'installer des vannes d'isolement en amont et en aval du produit.

Code article	Désignation	Fréquence	Alimenta°	Intensité nominale	Masse nette	Bride Aspiration	Bride Refoulement	Evacuation des boues	H	H1	H2	H3	L1	P	X	Circulateur
		Hz	V	A	Kg	DN_S	DN_D	DN_R	mm	mm	mm	mm	mm	mm	mm	
4195112	Cleanskid 0,5	50	1~230	0,26	13,1	1/2"	1/2"	3/4"	695	84	300	225	150	182	450	Priux home 40-15
4195113	Cleanskid 1	50	1~230	0,44	15,2	3/4"	3/4"	3/4"	715	102	350	235	150	207	526,25	Priux home 60-15
4195114	Cleanskid 2	50	1~230	0,44	16,6	3/4"	3/4"	3/4"	715	52	300	235	150	207	526,25	Priux home 60-15
4195115	Cleanskid 3	50	1~230	0,44	28,8	1"	1"	1"1/2"	1183	790	100	208	265	232	601,75	Priux home 60-15
4195116	Cleanskid 4	50	1~230	0,44	42,4	1"1/4"	1"1/4"	1"1/2"	1593	1125	150	208	280	239,5	647,75	Priux home 60-15
4195117	Cleanskid 5	50	1~230	0,9	47,7	1"1/4"	1"1/4"	1"1/2"	1688	1185	150	208	290	300,5	723,75	Priux master 25-55